

ТУЯВО

Worldwide Provider - Dust Filter Components



CERTIFIED HEADERTANKS
PULSE VALVES
ELECTRONIC SYSTEMS



Team	4
Research & Development	5
Certificates	6

TURBO HEADER TANKS 10

Tecnical features	12
Range	13
Photogallery	14
HEADER TANKS	15
How to order	16
GLOBAL IMMERSION HEADER TANKS	
4" Integral Series with ½" DN valves	17
5" Integral Series with ¾" DN valves	18
6" Integral Series with ¾" DN valves	19
6" Integral Series with 1" DN valves	20
6" Integral Series with 1 ½" DN valves	21
8" Integral Series with 1" DN valves	23
8" Integral Series with 1 ½" DN valves	24
10" Integral Series with 1 ½" DN valves	28
10" Integral Series with 2" DN valves	29
10" Integral Series with 2 ½" DN valves	30
12" Integral Series with 2 ½" DN valves	31
12" Integral Series with 3" DN valves	32
14" Integral Series with 3" DN valves	33
14" Integral Series with 3 ½" DN valves	34
HEADER TANKS WITH THREADED PIPES - Tf SERIES	
5" - 6" - 8" - 10" - 12" - 14" DN Tf series	36
HEADER TANKS WITH THREADED PIPES - TL SERIES	
6" - 8" DN TL series	38
HEADER TANKS WITH PLAIN PIPES - TD SERIES	
5" - 6" - 8" - 10" DN TD series	40
HEADER TANKS STAINLESS STEEL	
XTF series DN 5" - 6" - 8" - 10" with threaded pipes	42
BRACKETS	43
HEADER TANKS ALUMINIUM GLOBAL IMMERSION	
6" ALUTANK series with 1" DN valves	44
6" ALUTANK series with 1 ½" DN valves	45
8" ALUTANK series with 1" DN valves	47
8" ALUTANK series with 1 ½" DN valves	48
8" ALUTANK series with 2" DN valves	50
HEADER TANKS ALUMINIUM WITH FLANGED STRAIGHT THROUGH VALVES	
6" ALUTANK series with 1" DN valves	51
8" ALUTANK series with 1" - 1 ½" DN valves	52
HEADER TANKS DEPACKING - PACK SERIES	54
BLOW TUBE	55

PULSE VALVES

56

How to order	58
VALVES	59
DIAPHRAGM VALVES WITH THREADED CONNECTIONS	
F series valves with threaded connections - \varnothing ¾" - 1" - 1 ½" - 2" - 2 ½"	60
Valves with threaded connections - F series - \varnothing 1 ½"	62
Valves with threaded connections - F series - \varnothing 3"	64
DIAPHRAGM VALVES WITH QUICK CONNECTIONS	
Valves with quick connections - D series - \varnothing ¾" - 1" - 1 ½"	66
FLANGED DIAPHRAGM VALVES	
Flanged valves - E series - \varnothing 1" - 1 ½"	68
DIAPHRAGM VALVES FOR FLAT SURFACES	
Valves for flat surfaces - SQ series - \varnothing 1"	70
Valves for flat surfaces - SQ series - \varnothing 1 ½"	72
Valves for flat surfaces - SQ series - \varnothing 2" - 2 ½" - 3" - 4"	76
STRAIGHT THROUGH DIAPHRAGM VALVES	
Straight through valves - FD series - \varnothing 1"	78
Straight through valves - FD series - \varnothing 1 ½"	80
FLANGED STRAIGHT THROUGH DIAPHRAGM VALVES	
Flanged straight through valves - EFD series - \varnothing 1"	82
Flanged straight through valves - EFD series - \varnothing 1 ½"	84
BULK HEAD CONNECTIONS	87
Bulkhead quick connections - PS/PD series - \varnothing ¾" - 1" - 1 ½" - 2"	88
REMOTE PILOT ENCLOSURE	90
How to order	91
Remote Pilot enclosure - RCP series	92
Remote Pilot enclosure - RLD series	93
REMOTE PILOT	94
How to order	95
Remote Pilot for pulse valves - SR series	96
Remote Pilot for pulse valves - LD series	98
Remote Pilot for pulse valves - ESRM series	100
ATEX - SOLENOID VALVES WITH ATEX CERTIFICATION	101
ATEX - THE 94-9-EC ATEX DIRECTIVE	102

ELECTRONIC SYSTEMS

104

How to order	106
ELECTRONIC SYSTEMS	107
Sequencer for dust collector systems - E1T	108
Economiser for dust collector systems - E2T	110
Digital differential pressure - E3T	112
Matrix electrical system	113
MODBUS RTU Master + Slave serial system - electric	114
MODBUS RTU Master + Slave serial system - pneumatic	115
Economiser - ECONET	116
Computer with LCD monitor, Wi-Fi - BEGA	118
ERCP - Remote pilot enclosure for Econet system	119
Digital Electronic timer - DIG - CON - TEMP - 24 AC/DC - DIG - CON - TEMP - 115 - 230	120
TC series - Triboelectronic sensor	121
Triboelectric sensor display - DTC series	122
ACCESSORIES	123

Turbo Srl was established in 1998 as the result of its founders extensive experience in the environmentally-friendly design and manufacture of dust filters.

The company started off by manufacturing solenoid valves and soon added other activity, such as the manufacture of global immersion header tanks and electronic systems for filters. This has allowed Turbo to grow significantly over just a few years, creating products to meet the requirements of an increasingly demanding market.

Turbo Srl creates construction drawings upon request and manufactures and inspects its products prior to delivery to the customer.

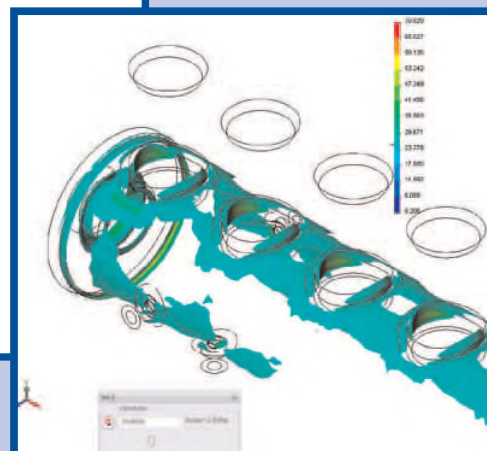
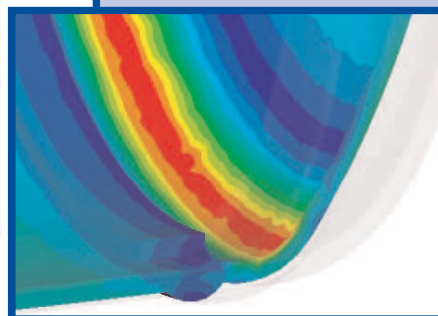
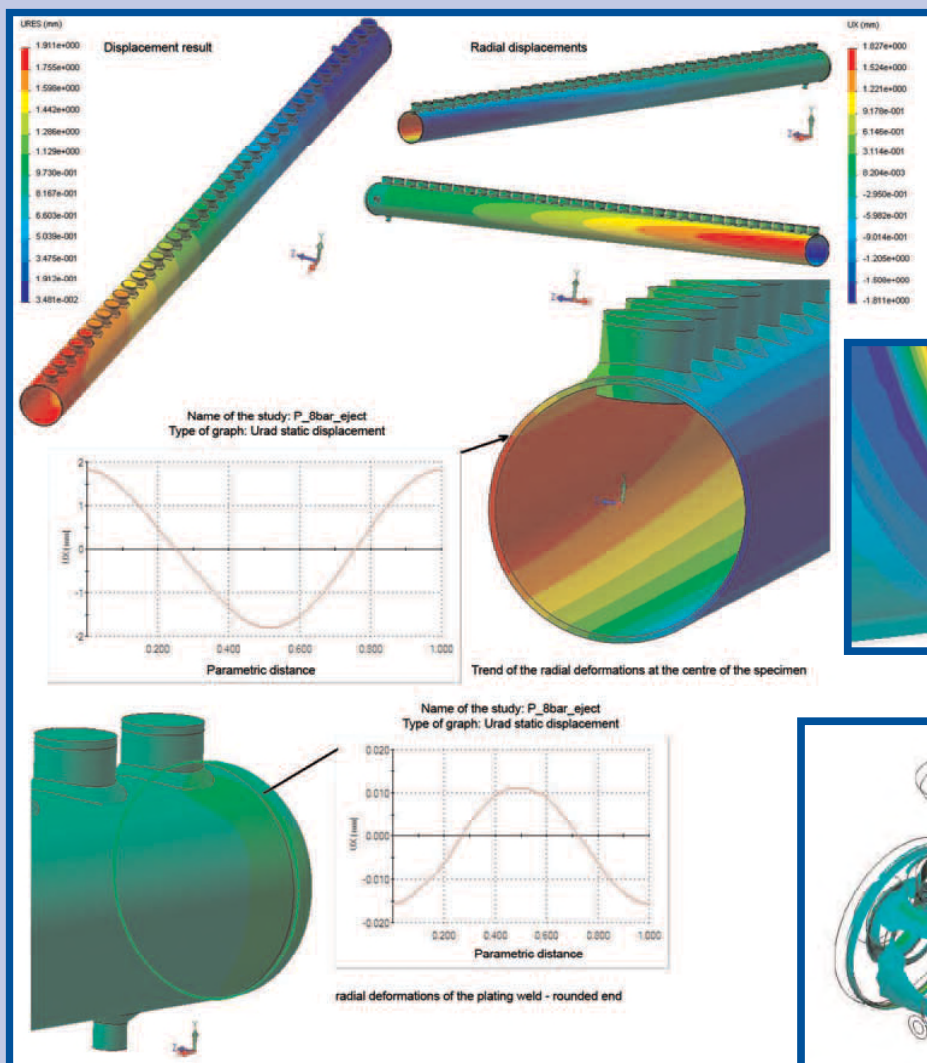
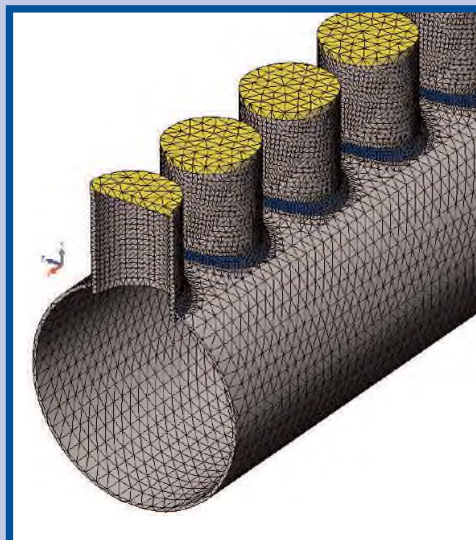
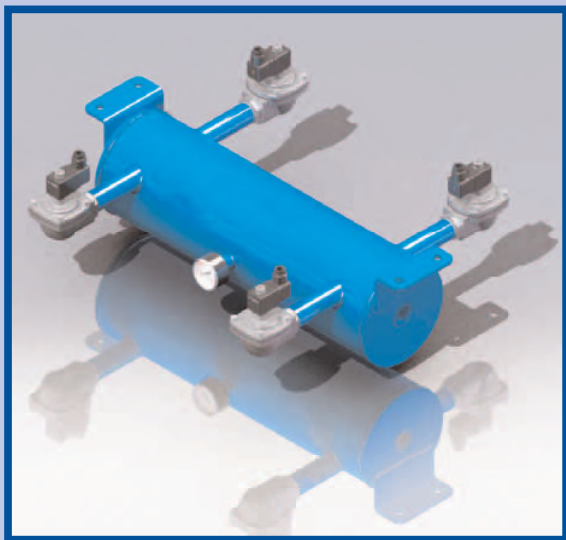
Turbo Srl is well aware of the importance of continuous improvement to ensure top quality products and promote the company's growth to the advantage of its employees and partners.

This is why the company has decided to implement the ISO 9001:2008 standard through its Quality Assurance Policy, Quality Management Manual, and procedures governing its organization.



via Po, 33 - 20811 CESANO MADERNO - MB (ITALY)
phone ++39 0362 574024 - fax ++39 0362 574092 - info@turbocontrols.it - www.turbocontrols.it

www.turbocontrols.eu





Certificate of Assessment

TURBO S.r.l.

Via Po 33/35 -20811 Cesano Maderno (MB) - Italy

EQAICC Hereby Grants to the above company
whose Quality Management System is in conformance with

ISO 9001:2008

Scope

Progettazione, produzione e commercializzazione di componenti per filtri depolveratori

Design, manufacture and trade of general mechanical components (dust collector filters) for machineries

Registration No. U5379
First issued on 23rd July, 2004
Reissued on 25th May, 2013
This certificate is valid until 18th July, 2016

The Chief Executive



047

CERTIFIED



This certificate is issued under the brand EQA (European Quality Assurance) on and behalf of EQAICC (EQA International Certification Centre). Further clarifications regarding the scope of this certificate and the applicability of ISO 9001:2008 requirements may be obtained by consulting EQAICC #903, Byucksan Digital Valley 7 - Cha, #170-13, Guro-Dong, Guro-Gu, Seoul, 152-742, Korea / URL:www.eqaworld.com

UQ 00356

РОССИЙСКАЯ ФЕДЕРАЦИЯ
СЕРТИФИКАТ СООТВЕТСТВИЯ
(обязательная сертификация)

№ С-Т.МГ05.В.00161 ТР 0147878
(сертификат соответствия) (технический регламент)

ЗАЯВИТЕЛЬ фирма «TURBO srl.». Адрес: Via Po, 33/35, 20811, Cesano Maderno (MB), Italy.
наименование и место нахождения заявителя
Телефон + 39 0362 57 4024, факс + 39 0362 57 4092.

ИЗГОТОВИТЕЛЬ фирма «TURBO srl.». Адрес: Via Po, 33/35, 20811, Cesano Maderno (MB), Italy.
наименование и место нахождения изготовителя
Телефон + 39 0362 57 4024, факс + 39 0362 57 4092.

ОРГАН ПО СЕРТИФИКАЦИИ ООО «ИИЦ "Технороско"», 115088, г. Москва, ул. Шарикоподшипниковская, д.4, комн.303. Телефон/факс: (495) 775-85-11.
наименование и место нахождения органа по сертификации
ОГРН: 1057749187095. Адресат рег. № РОСС RU.0001.11M195 выдан 26.08.2010г. Федеральным агентством по техническому регулированию и метрологии.



ПОДТВЕРЖДАЕТ, ЧТО ПРОДУКЦИЯ Клапанные модули (напорные резервуары) торговой марки TURBO серий: INTEGRAL, ALUTANK, TL, TD, TF, XT, PASC. Серийный выпуск.

СООТВЕТСТВУЕТ ТРЕБОВАНИЯМ ТЕХНИЧЕСКОГО РЕГЛАМЕНТА (ТЕХНИЧЕСКИХ РЕГЛАМЕНТОВ) Технический регламент о безопасности машин и оборудования (Постановление правительства РФ от 15.09.2009 г. № 753)
наименование стандарта, документа (технических регламентов), на соответствие требованиям которого (каждого) проверяется продукция См. приложение, бланк № 0147975

ПРОВЕДЕННЫЕ ИССЛЕДОВАНИЯ (ИСПЫТАНИЯ) И ИЗМЕРЕНИЯ Протокол сертификационных испытаний № 511/12 от 01.11.2012 ИЛ «Иефтехим-тест» ООО «ИИЦ «Промтехбезопасность» (рег. № РОСС RU.0001.21XT18)

ПРЕДСТАВЛЕННЫЕ ДОКУМЕНТЫ сертификат соответствия № U5379 от 15.05.2010 системы менеджмента качества ISO 9001:2008, паспорт, руководство по эксплуатации.

СРОК ДЕЙСТВИЯ СЕРТИФИКАТА СООТВЕТСТВИЯ с 12.12.2012 по 12.12.2017

Руководитель (заместитель руководителя) органа по сертификации  А.А. Исаев
Эксперт (эксперты)  Д.И. Михайлов

код ОК 005 (ОКП) 37 1260
код ЕКПС
код ТН ВЭД России 8414 90 000 0

РОССИЙСКАЯ ФЕДЕРАЦИЯ
ПРИЛОЖЕНИЕ
к СЕРТИФИКАТУ СООТВЕТСТВИЯ № С-Т.МГ05.В.00161
(обязательная сертификация) ТР 0147878
(технический регламент)

Сведения о национальных стандартах (союзах правил), применяемых на добровольной основе для соблюдения требований технического регламента

Обозначение национального стандарта или свода правил	Наименование национального стандарта или свода правил	Подтверждаемые требования национального стандарта или свода правил
ГОСТ 12.2.003-91	Система стандартов безопасности труда. Оборудование производственное. Общие требования безопасности.	Стандарт в целом
ГОСТ 51672-2009	Арматура трубопроводная. Общие требования безопасности	Стандарт в целом

Руководитель (заместитель руководителя) органа по сертификации  А.А. Исаев
Эксперт (эксперты)  Д.И. Михайлов

РОССИЙСКАЯ ФЕДЕРАЦИЯ
СЕРТИФИКАТ СООТВЕТСТВИЯ
(обязательная сертификация)

№ С-Т.МГ05.В.00162 ТР 0147878
(сертификат соответствия) (технический регламент)

ЗАЯВИТЕЛЬ фирма «TURBO srl.». Адрес: Via Po, 33/35, 20811, Cesano Maderno (MB), Italy.
наименование и место нахождения заявителя
Телефон + 39 0362 57 4024, факс + 39 0362 57 4092.

ИЗГОТОВИТЕЛЬ фирма «TURBO srl.». Адрес: Via Po, 33/35, 20811, Cesano Maderno (MB), Italy.
наименование и место нахождения изготовителя
Телефон + 39 0362 57 4024, факс + 39 0362 57 4092.

ОРГАН ПО СЕРТИФИКАЦИИ ООО «ИИЦ "Технороско"», 115088, г. Москва, ул. Шарикоподшипниковская, д.4, комн.303. Телефон/факс: (495) 775-85-11.
наименование и место нахождения органа по сертификации
ОГРН: 1057749187095. Адресат рег. № РОСС RU.0001.11M195 выдан 26.08.2010г. Федеральным агентством по техническому регулированию и метрологии.



ПОДТВЕРЖДАЕТ, ЧТО ПРОДУКЦИЯ Импульсные клапаны торговой марки TURBO серий: F, D, E, SQ, FD. Серийный выпуск.

СООТВЕТСТВУЕТ ТРЕБОВАНИЯМ ТЕХНИЧЕСКОГО РЕГЛАМЕНТА (ТЕХНИЧЕСКИХ РЕГЛАМЕНТОВ) Технический регламент о безопасности машин и оборудования (Постановление правительства РФ от 15.09.2009 г. № 753)
наименование стандарта, документа (технических регламентов), на соответствие требованиям которого (каждого) проверяется продукция См. приложение, бланк № 0147976

ПРОВЕДЕННЫЕ ИССЛЕДОВАНИЯ (ИСПЫТАНИЯ) И ИЗМЕРЕНИЯ Протокол сертификационных испытаний № 512/12 от 01.11.2012 ИЛ «Иефтехим-тест» ООО «ИИЦ «Промтехбезопасность» (рег. № РОСС RU.0001.21XT18)

ПРЕДСТАВЛЕННЫЕ ДОКУМЕНТЫ сертификат соответствия № U5379 от 15.05.2010 системы менеджмента качества ISO 9001:2008 паспорт, руководство по эксплуатации.

СРОК ДЕЙСТВИЯ СЕРТИФИКАТА СООТВЕТСТВИЯ с 12.12.2012 по 12.12.2017

Руководитель (заместитель руководителя) органа по сертификации  А.А. Исаев
Эксперт (эксперты)  Д.И. Михайлов

код ОК 005 (ОКП) 37 1210
код ЕКПС
код ТН ВЭД России 8481 80 870 0

РОССИЙСКАЯ ФЕДЕРАЦИЯ
ПРИЛОЖЕНИЕ
к СЕРТИФИКАТУ СООТВЕТСТВИЯ № С-Т.МГ05.В.00162
(обязательная сертификация) ТР 0147878
(технический регламент)

Сведения о национальных стандартах (союзах правил), применяемых на добровольной основе для соблюдения требований технического регламента

Обозначение национального стандарта или свода правил	Наименование национального стандарта или свода правил	Подтверждаемые требования национального стандарта или свода правил
ГОСТ 12.2.003-91	Система стандартов безопасности труда. Оборудование производственное. Общие требования безопасности.	Стандарт в целом
ГОСТ Р 51672-2009	Арматура трубопроводная. Общие требования безопасности.	Стандарт в целом
ГОСТ 3761-2005	Клапаны на номинальное давление не более PN 250. Общие технические условия	Стандарт в целом

Руководитель (заместитель руководителя) органа по сертификации  А.А. Исаев
Эксперт (эксперты)  Д.И. Михайлов



ФЕДЕРАЛЬНАЯ СЛУЖБА
ПО ЭКОЛОГИЧЕСКОМУ, ТЕХНОЛОГИЧЕСКОМУ И АТОМНОМУ НАДЗОРУ

РАЗРЕШЕНИЕ

№ PPC 00-051907

На применение

Оборудование (техническое устройство, материал):
Система автоматической очистки пылевых фильтров TURBO,
состоящая из клапанных модулей серий INTEGRAL, ALUTANK,
TL, TD, TF, XTF, PACK и клапанов серий F, D, E, SQ, FD.

Код ОКП (ТН ВЭД ТС): 37 1200 (8481 80 990 9).

Изготовитель (поставщик): Фирма "Turbo S.r.l." (Италия).

Основание выдачи разрешения: Техническая документация, заключение
экспертизы промышленной безопасности ООО "ИКЦ "Технопромэкс"
№ 328-ТПЭ-2013 от 07.11.2013 г. (рег. № 14-ТУ-(НХ)1476-2013).

Условия применения:

1. Обеспечение соответствия поставляемых технических устройств требованиям промышленной безопасности Российской Федерации.
2. Применение поставляемого оборудования на опасных производственных объектах нефтехимической промышленности в соответствии с условиями, ограничениями и требованиями технической документации.

Срок действия разрешения: до 26.12.2018

Дата выдачи: 26.12.2013



Заместитель руководителя
С.Г. Радионова

А В 032548



CERTIFICATE OF AUTHORIZATION

The named company is authorized by the American Society of Mechanical Engineers (ASME) for the scope of activity shown below in accordance with the applicable rules of the ASME Boiler and Pressure Vessel Code. The use of the certification mark and the authority granted by this Certificate of Authorization are subject to the provisions of the agreement set forth in the application. Any construction stamped with this certification mark shall have been built strictly in accordance with the provisions of the ASME Boiler and Pressure Vessel Code.

COMPANY: **TURBO Srl**
via Po 33/35
Cesano Maderno (MB) 20811
Italy

SCOPE: **Manufacture of pressure vessels at the above location only**

AUTHORIZED: **July 30, 2012**
EXPIRES: **July 30, 2015**
CERTIFICATE NUMBER: **43,296**

Benjamin A. White
Vice President, Conformity Assessment

David H. White
Director, Conformity Assessment



CERTIFICATE OF AUTHORIZATION

The named company is authorized by the American Society of Mechanical Engineers (ASME) for the scope of activity shown below in accordance with the applicable rules of the ASME Boiler and Pressure Vessel Code. The use of the certification mark and the authority granted by this Certificate of Authorization are subject to the provisions of the agreement set forth in the application. Any construction stamped with this certification mark shall have been built strictly in accordance with the provisions of the ASME Boiler and Pressure Vessel Code.

COMPANY: **TURBO Srl**
via Po 33/35
Cesano Maderno (MB) 20811
Italy

SCOPE: **Manufacture of miniature pressure vessels at the above location only**

AUTHORIZED: **July 2, 2014**
EXPIRES: **July 30, 2015**
CERTIFICATE NUMBER: **43,297**

Benjamin A. White
Vice President, Conformity Assessment

David H. White
Director, Conformity Assessment





TURBO HEADER TANKS

CERTIFIED HEADER TANKS

Turbo boasts a full range of dust collector header tanks compliant with the 2009/105/EC and PED 97/23/EC directives. Our header tanks stand out for their high performance and durability.

Our expertise and product customisation allow us to meet the requirements of dust collector system and machine manufacturers.

Turbo mainly makes three types of header tanks:

1. Steel header tanks

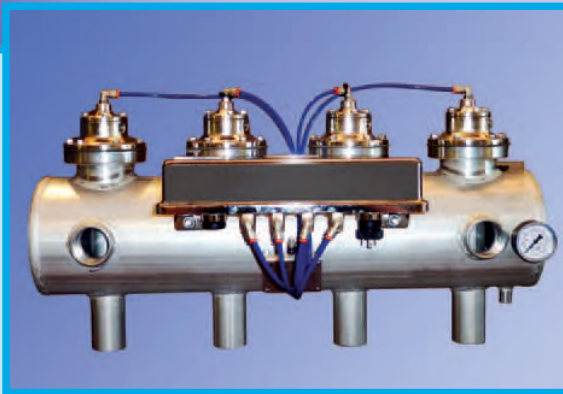
(Integral, TF, TL, TD, and Pack series)

2. Aluminium header tanks

(Alutank series)

3. AISI 304 and 316 stainless steel header tanks

(Integral, TF, TL, TD, and Pack series)



We also have a wide range of accessories, including: blow tube, bulkhead connections, Matrix cabling system, and Eco-Net bus serial cabling system.

Turbo also provides header tanks manufactured in compliance with the ATEX 94/9/EC directive, with the following markings:



ATEX II 2GD (zone 1 and 21)

ATEX II 3GD (zone 2 and 22)

(The ATEX directive is illustrated at page 101/103)



COIL

Coil insulation	Class H
Connector	PG 9 EN 175301-803
Connector + coil protection	IP 65 EN 60529
ATEX 94/9/EC option	Group II Cat. 2GD + Group II Cat. 3GD

Voltage

24V / 50-60 Hz ($\pm 10\%$) 19VA
115V / 50-60 Hz ($\pm 10\%$) 19VA
230V / 50-60 Hz ($\pm 10\%$) 19VA
24 VDC (+/- 10%) 18 Watt

VALVE CONSTRUCTION

Cover	Die-cast aluminium
Valve body	Die-cast aluminium
Pilot unit	Stainless Steel
Screws	Stainless Steel
Std diaphragm	Neoprene
Viton diaphragm	Viton
Diaphragm disk	Stainless Steel

TANK OPERATION

Fluids	Compressed air - nitrogen
Operating pressure	0.5 to 8 bar
Carbon steel operating temperature	-20 °C; + 80 °C
Carbon steel low operating temperature	-40 °C; + 80 °C
Stainless steel operating temperature	-50 °C; + 200 °C
ATEX 94/9/EC option	Group II Cat. 2 GD
	Group II Cat. 3 GD

TANK CAPACITY

Dn 4" (114 mm)	9.5	litres/metre
Dn 5" (139 mm)	13.70	litres/metre
Dn 6" (168 mm)	20.10	litres/metre
Dn 8" (219 mm)	34.90	litres/metre
Dn 10" (273 mm)	53.50	litres/metre
Dn 12" (324 mm)	76	litres/metre
Dn 14" (356 mm)	92	litres/metre

The range of TURBO header tanks:

- Global immersion header tanks

In global immersion header tanks, the diaphragm valve is fully immersed in the fluid. This feature ensures a particularly high yield.

- Header tanks with threaded blow pipe

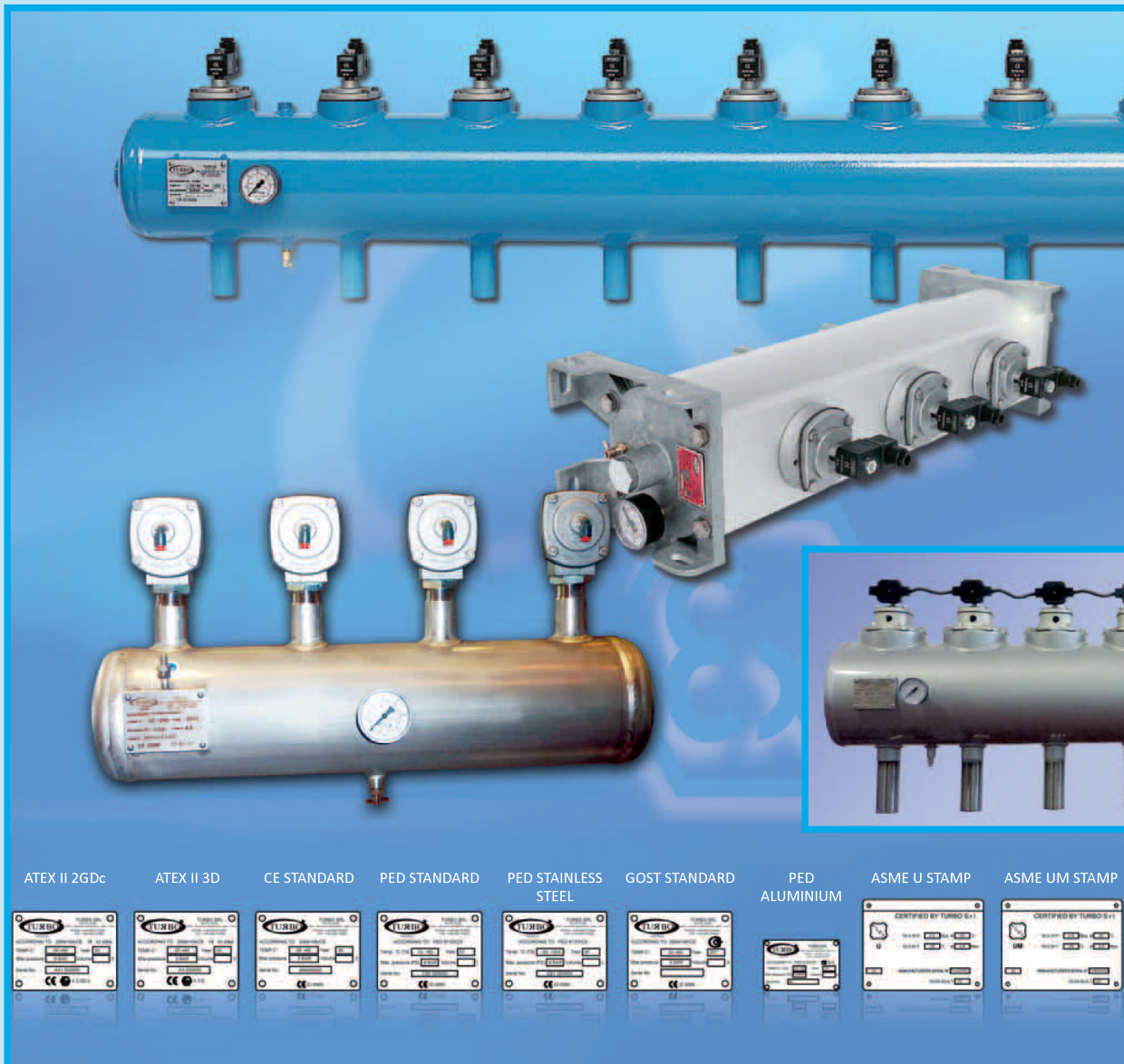
These ensure a perfectly rigid valve assembly and alignment. The valves used for these header tanks have threaded connections.

- Header tanks with plain blow pipe

This solution allows for extremely quick and efficient valve assembly.

- Alutank aluminium header tanks

These lightweight header tanks are fully made according to customer requirements and are particularly easy to handle. The anodised aluminium provides resistance against weather agents whilst preventing oxidation. It also ensures clean compressed air supply.



HEADER-TANKS





GLOBAL IMMERSION HEADER TANKS	INTEGRAL series	2009/105/EC - PED 97/23/EC
HEADER TANKS WITH THREADED BLOW PIPE	TF series	2009/105/EC - PED 97/23/EC
HEADER TANKS WITH THREADED BLOW PIPE FOR STRAIGHT THROUGH VALVES	TL series	2009/105/EC - PED 97/23/EC
HEADER TANKS WITH PLAIN BLOW PIPE	TD series	2009/105/EC - PED 97/23/EC
STAINLESS STEEL HEADER TANKS	XTF-INX series	PED 97/23/EC
GLOBAL IMMERSION HEADER TANKS	ALUTANK series	PED 97/23/EC
DEPACKING HEADER TANKS	PACK series	2009/105/EC - PED 97/23/EC

**CERTIFIED IN COMPLIANCE WITH
THE 2009/105/EC AND PED 97/23/EC DIRECTIVES**

HOW TO ORDER

example INTEGRAL 6 P 25 02450 N10 P150 B G1

HEADER TANK MODEL

GLOBAL IMMERSION = INTEGRAL
 WITH THREADED PIPES = TF - TL
 WITH PLAIN PIPES = TD
 ALUMINIUM = ALUTANK

TANK DIAMETER

4" = 4
 5" = 5
 6" = 6
 8" = 8
 10" = 10
 12" = 12
 14" = 14

BUILT-IN PILOT = P
 REMOTE PILOT = M

VALVE DIAMETER

1/2" = 10
 3/4" = 20
 1" = 25
 1 1/2" = 30
 1 1/2" = 35
 1 1/2" = 40
 1 1/2" = 45
 2" = 50
 2 1/2" = 65
 3" = 75
 3 1/2" = 100

COIL VOLTAGE

24V/50-60Hz = 02450
 115V/50-60Hz = 11050
 230V/50-60Hz = 22050
 24VDC = 024DC

N = NUMBER OF VALVES

P = PITCH

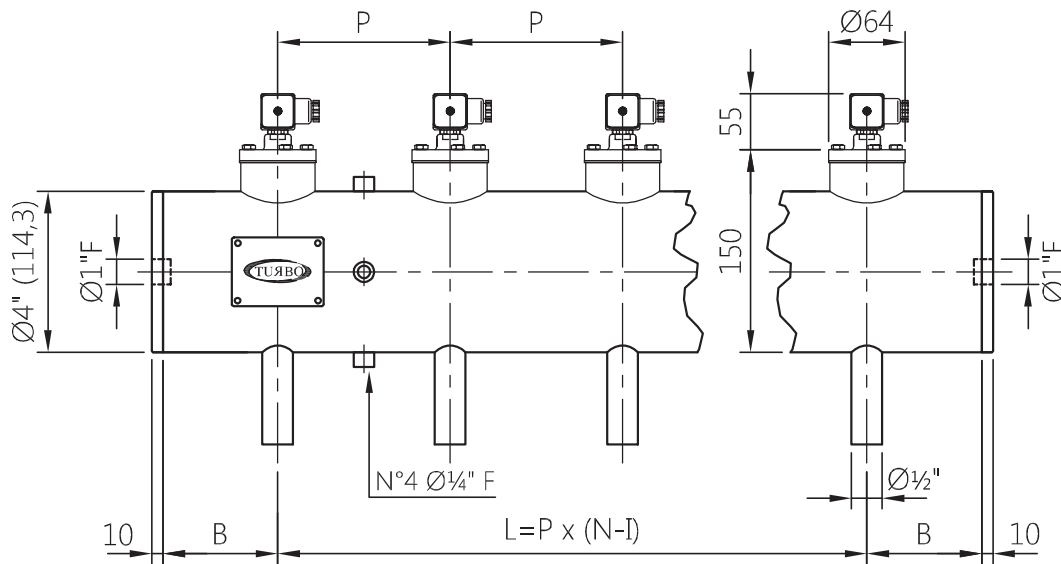
ROUNDED ENDS = B
 FLAT ENDS = F

ONLY FOR INTEGRAL - ALUTANK series

SHORT PLAIN BLOW PIPE = G1
 LONG PLAIN BLOW PIPE = G2
 LONG THREADED BLOW PIPE = G3
 SHORT THREADED BLOW PIPE = G4

The code INTEGRAL 6P2502450N10P150BG1 represents a global immersion header tank of the Integral series, which has a 6" diameter (6), electric pilots installed (P), powered by a 24V 50Hz voltage (02450) 10 (N10) x 1" valves (25) and having a 150 mm pitch (P150). The bottoms are rounded (B) and the outlet pipes are short and plain (G1).

4" INTEGRAL SERIES WITH 1/2" DN VALVES



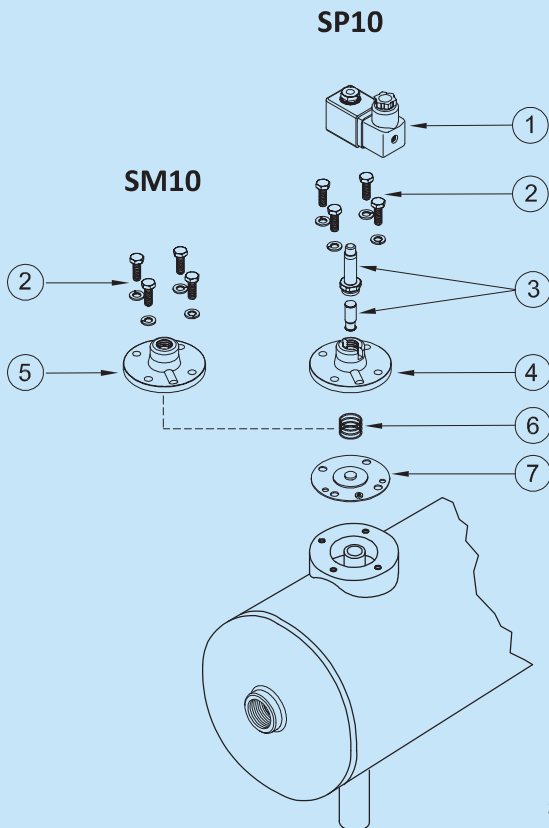
P min = 102 / B min = 55

For special dimensions of P min and B min, please contact our technical department

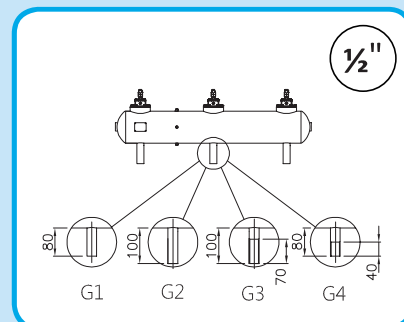
DESCRIPTION

SM10/SP10

1	Coil + Connector	BH10...V/50-60Hz
2	Screws + Washers	VTE6x18+TROND6GROWER
3	Pilot unit	GPC10
4	Cover	TCOP10
5	Remote cover	TCOP10FM
6	Spring	TMOL11G
7	Diaphragm	M10

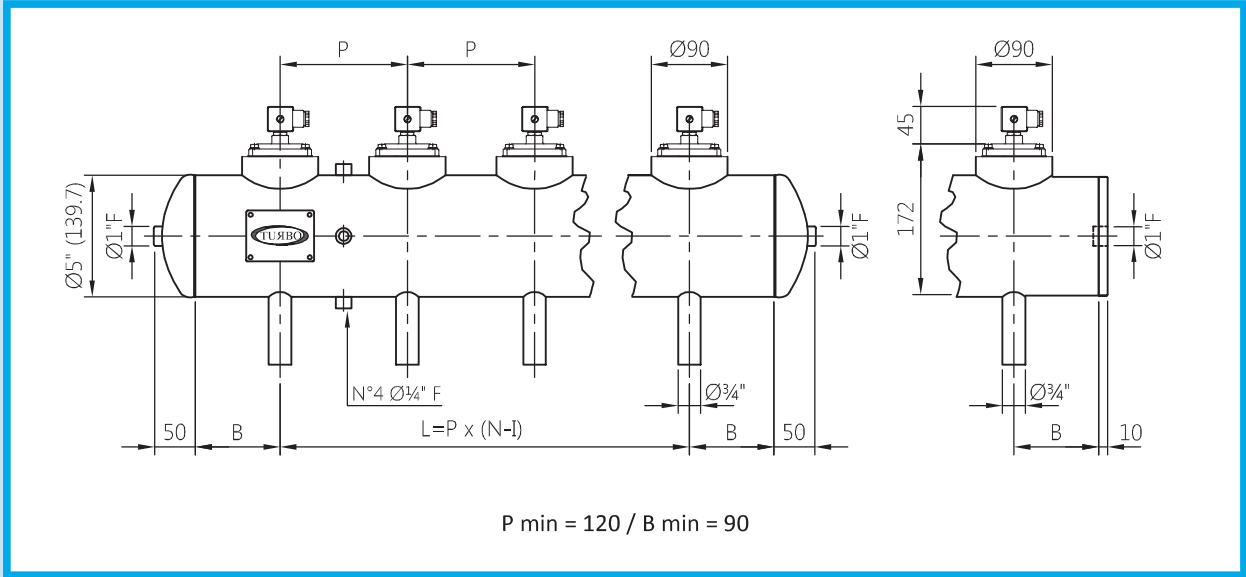


SHORT PLAIN BLOW PIPE = G1
 LONG PLAIN BLOW PIPE = G2
 LONG THREADED BLOW PIPE = G3
 SHORT THREADED BLOW PIPE = G4



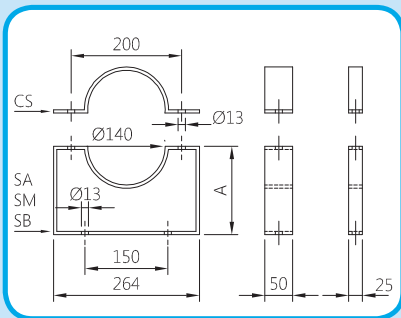
5" INTEGRAL SERIES WITH 3/4" DN VALVES

HEADER TANKS



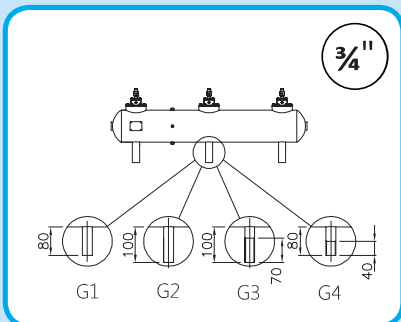
For special dimensions of P min and B min, please contact our technical department

DESCRIPTION	SM20/SP20
1	Coil + Connector BH10...V/50-60Hz
2	Screws + Washers VTE6x18+TROND6GROWER
3	Pilot unit GPC10
4	Cover TCOP25
5	Remote cover TCOP25FM
6	Diaphragm M25
6a	Spring TMOL10G



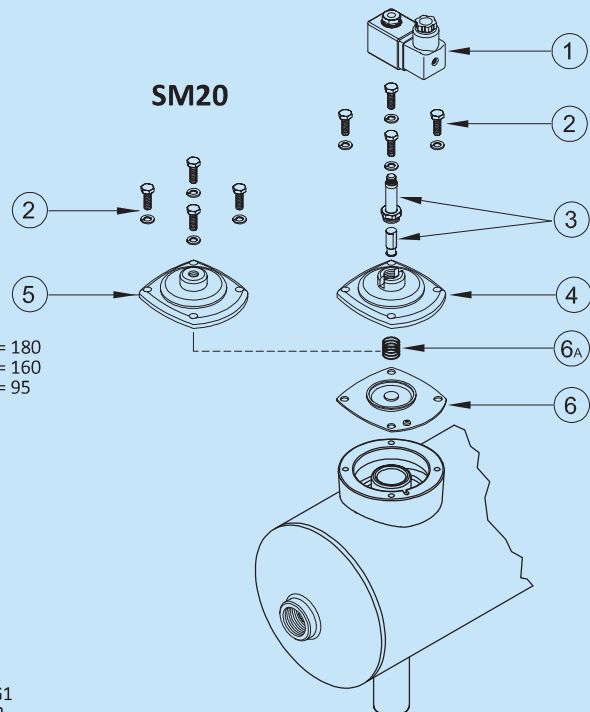
BRACKETS

CS = COLLAR
 SA = HIGH BRACKET A = 180
 SM = MEDIUM BRACKET A = 160
 SB = LOW BRACKET A = 95

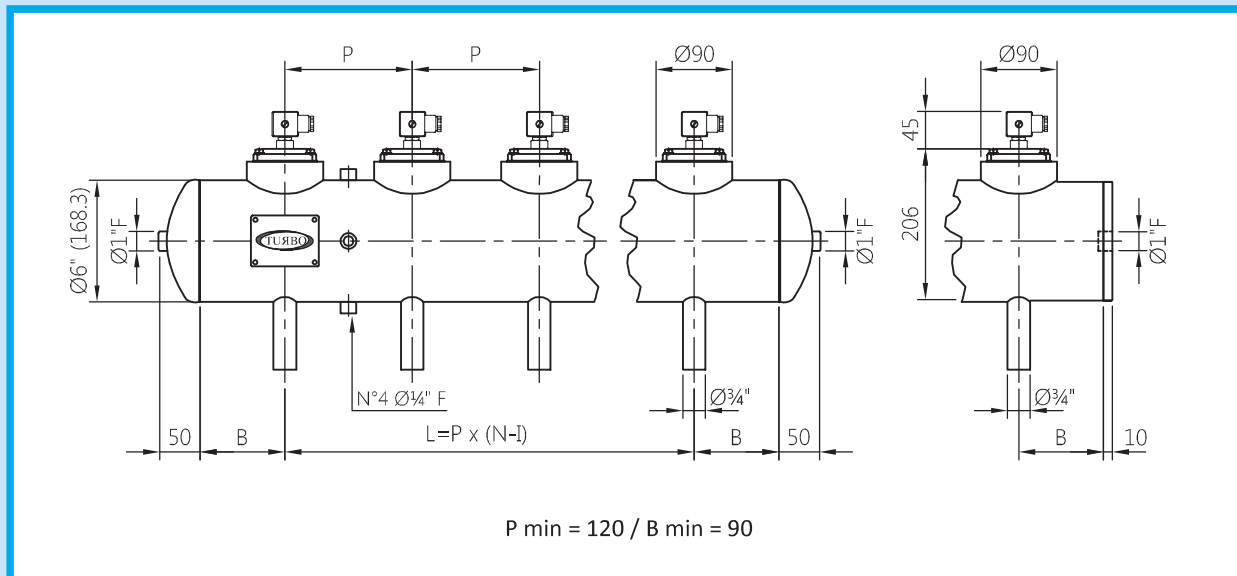


SHORT PLAIN BLOW PIPE = G1
 LONG PLAIN BLOW PIPE = G2
 LONG THREADED BLOW PIPE = G3
 SHORT THREADED BLOW PIPE = G4

SP20

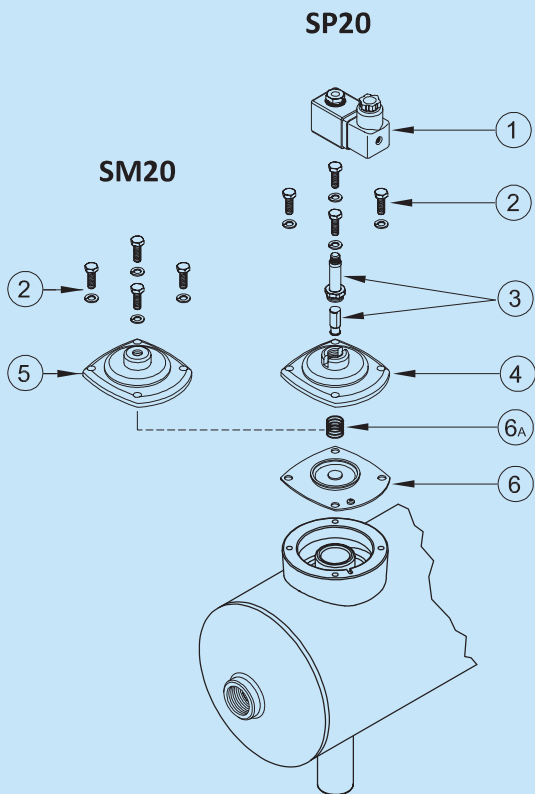


6" INTEGRAL SERIES WITH 3/4" DN VALVES



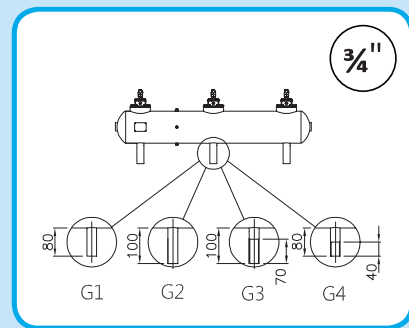
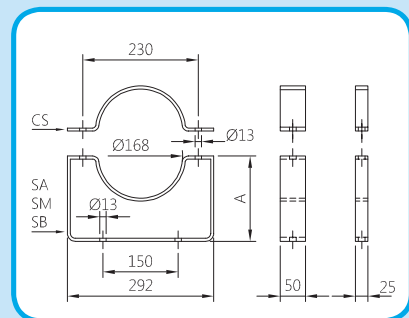
For special dimensions of P min and B min, please contact our technical department

DESCRIPTION	SM20/SP20
1	Coil + Connector BH10...V/50-60Hz
2	Screws + Washers VTE6x18+TROND6GROWER
3	Pilot unit GPC10
4	Cover TCOP25
5	Remote cover TCOP25FM
6	Diaphragm M25
6a	Spring TMOL10G



BRACKETS

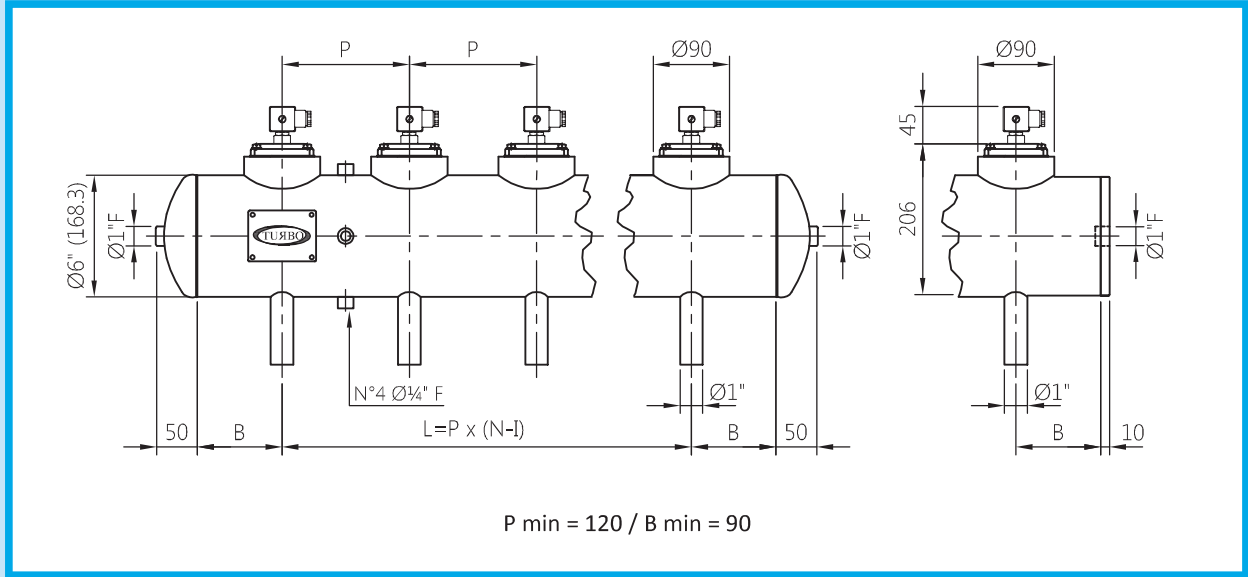
CS = COLLAR
 SA = HIGH BRACKET A = 200
 SM = MEDIUM BRACKET A = 170
 SB = LOW BRACKET A = 109



SHORT PLAIN BLOW PIPE = G1
 LONG PLAIN BLOW PIPE = G2
 LONG THREADED BLOW PIPE = G3
 SHORT THREADED BLOW PIPE = G4

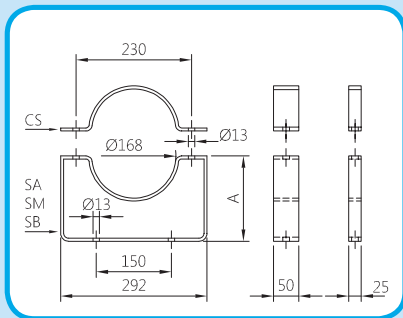
6" INTEGRAL SERIES WITH 1" DN VALVES

HEADER TANKS



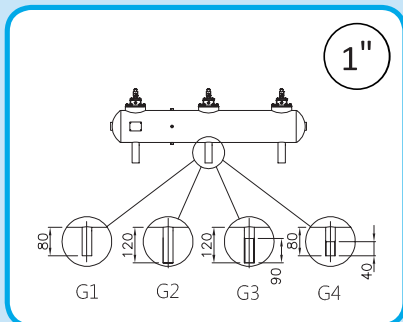
For special dimensions of P min and B min, please contact our technical department

DESCRIPTION	SM25/SP25
1	Coil + Connector BH10...V/50-60Hz
2	Screws + Washers VTE6x18+TROND6GROWER
3	Pilot unit GPC10
4	Cover TCOP25
5	Remote cover TCOP25FM
6	Diaphragm M25
6a	Spring TMOL10G



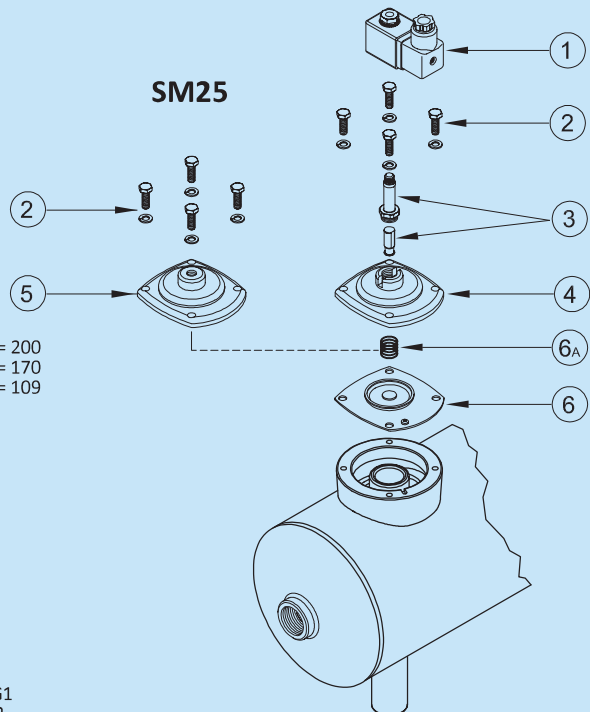
BRACKETS

CS = COLLAR
 SA = HIGH BRACKET A = 200
 SM = MEDIUM BRACKET A = 170
 SB = LOW BRACKET A = 109



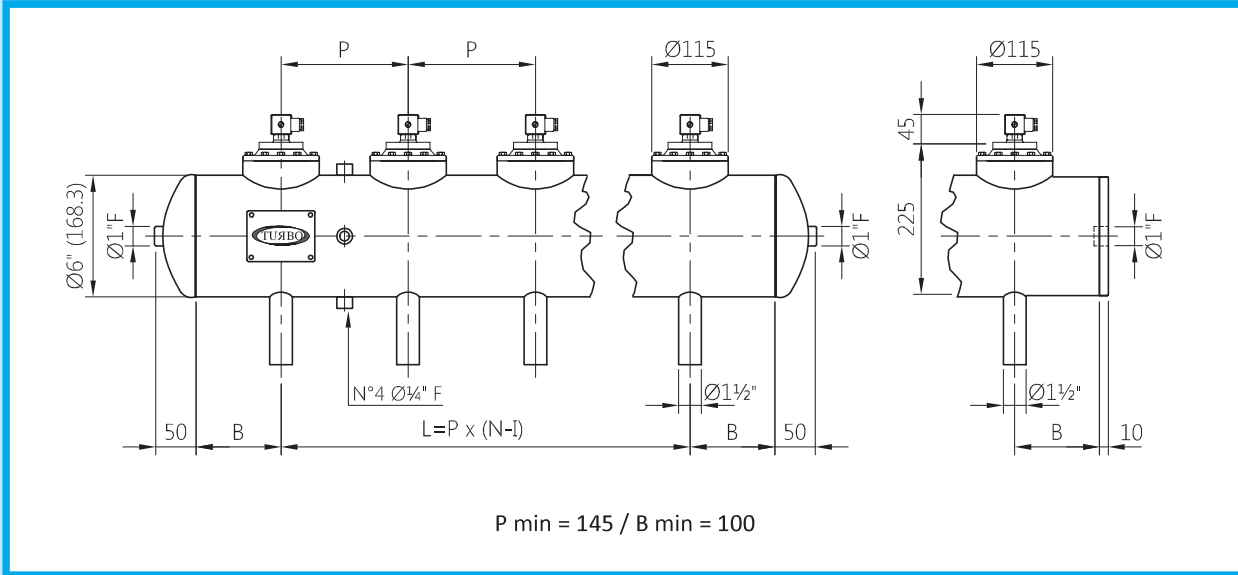
SHORT PLAIN BLOW PIPE = G1
 LONG PLAIN BLOW PIPE = G2
 LONG THREADED BLOW PIPE = G3
 SHORT THREADED BLOW PIPE = G4

SP25



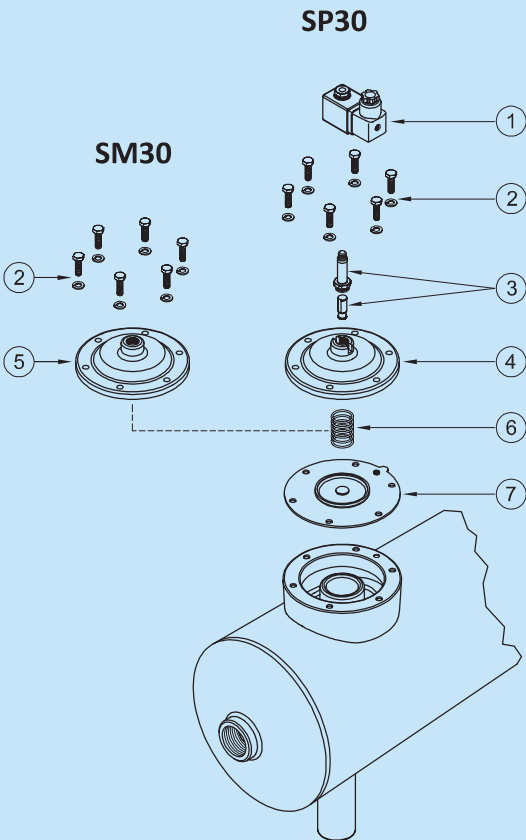
6" INTEGRAL SERIES WITH 1 1/2" DN VALVES

GLOBAL IMMERSION HEADER TANKS



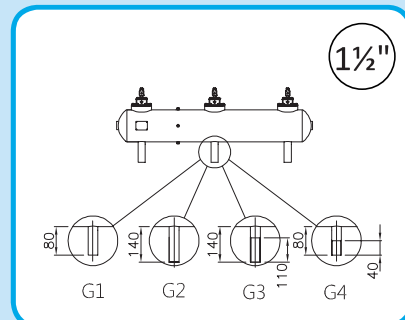
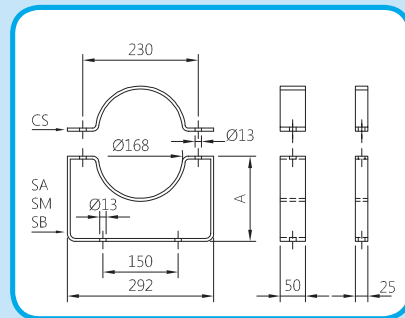
For special dimensions of P min and B min, please contact our technical department

DESCRIPTION	SM30/SP30
1	Coil + Connector BH10...V/50-60Hz
2	Screws + Washers VTE6x20+TROND6GROWER
3	Pilot unit GPC10
4	Cover TCOP30
5	Remote cover TCOP30FM
6	Spring TMOL25GHS
7	Diaphragm M30



BRACKETS

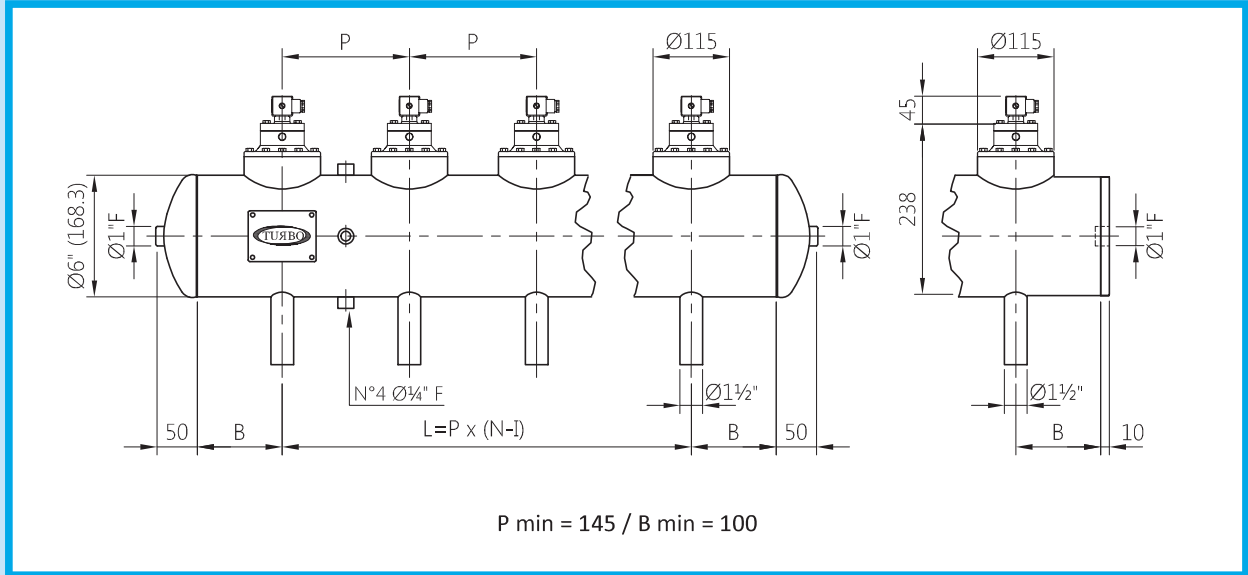
CS = COLLAR
 SA = HIGH BRACKET A = 200
 SM = MEDIUM BRACKET A = 170
 SB = LOW BRACKET A = 109



SHORT PLAIN BLOW PIPE = G1
 LONG PLAIN BLOW PIPE = G2
 LONG THREADED BLOW PIPE = G3
 SHORT THREADED BLOW PIPE = G4

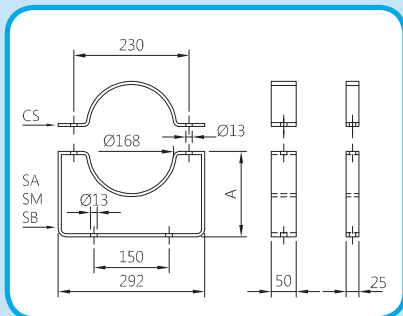
6" INTEGRAL SERIES WITH 1 1/2" DN VALVES

HEADER TANKS



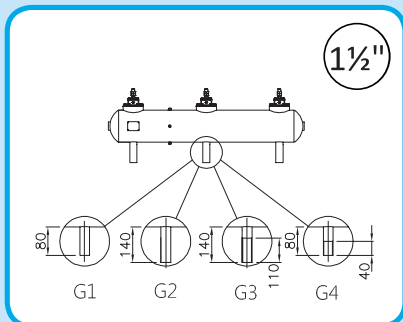
For special dimensions of P min and B min, please contact our technical department

DESCRIPTION	SM35/SP35
1	Coil + Connector BH10...V/50-60Hz
2	Screws + Washers VTE6x18+TROND6GROWER
3	Pilot unit GPC10
4	Cover TCOP10
5	Remote cover TCOP10FM
6	Spring TMOL11G
7	Secondary diaphragm M10
8	Screws + Washers VTE6x20+TROND6GROWER
9	Cover TCOP35N
10	Spring TMOL25GHS
11	Primary diaphragm M35

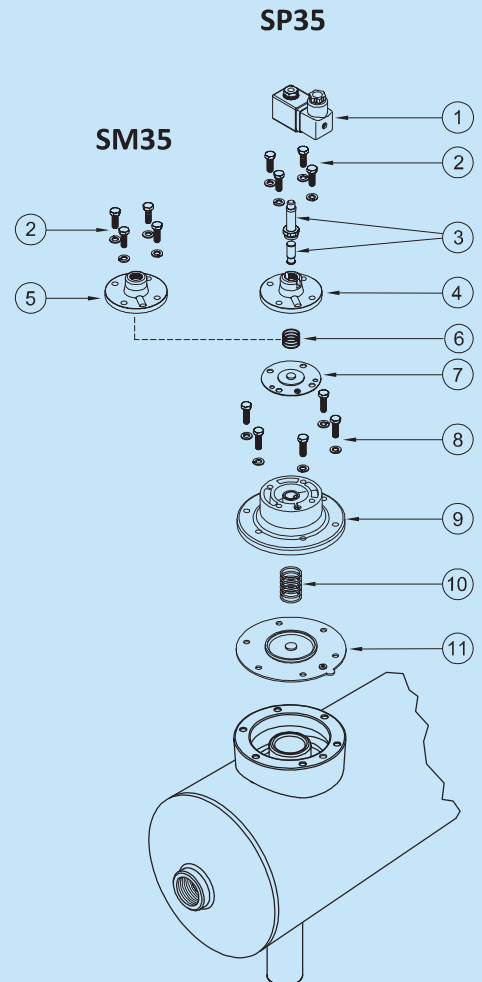


BRACKETS

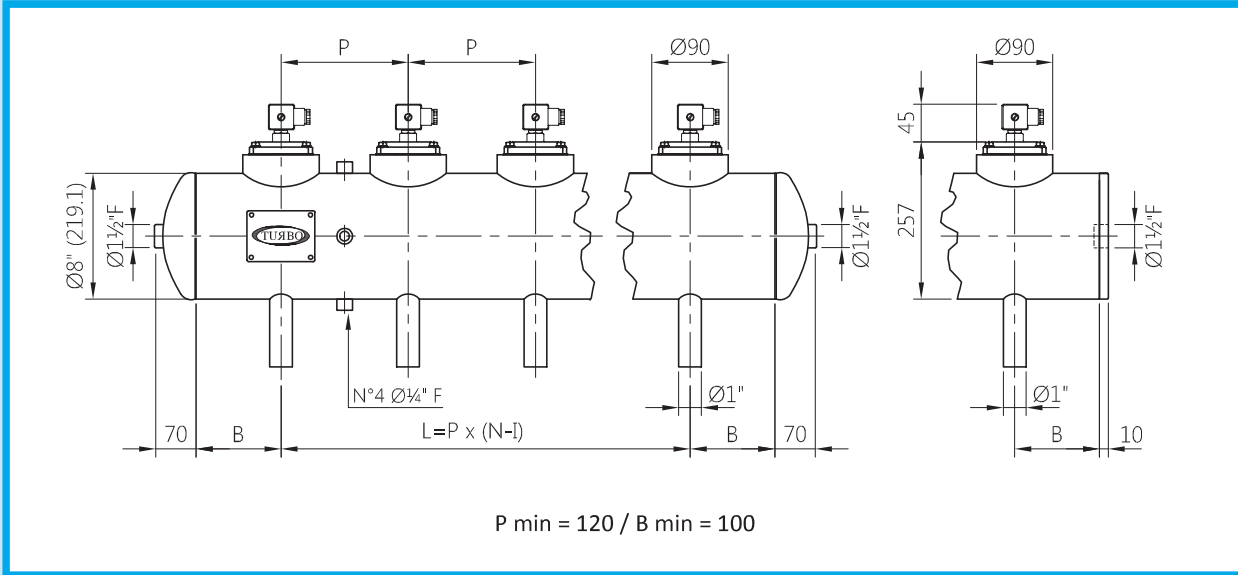
CS = COLLAR
 SA = HIGH BRACKET A = 200
 SM = MEDIUM BRACKET A = 170
 SB = LOW BRACKET A = 109



SHORT PLAIN BLOW PIPE = G1
 LONG PLAIN BLOW PIPE = G2
 LONG THREADED BLOW PIPE = G3
 SHORT THREADED BLOW PIPE = G4



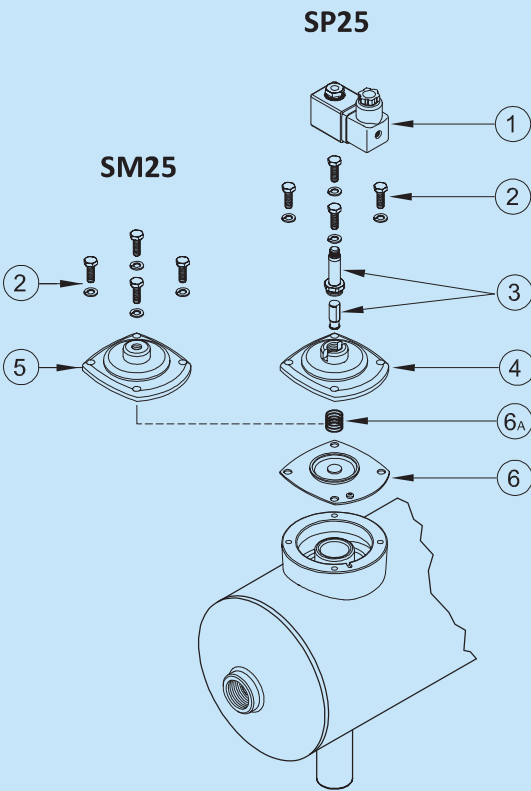
8" INTEGRAL SERIES WITH 1" DN VALVES



For special dimensions of P min and B min, please contact our technical department

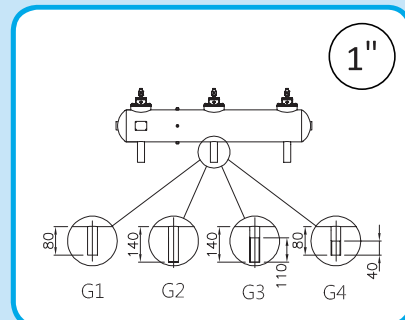
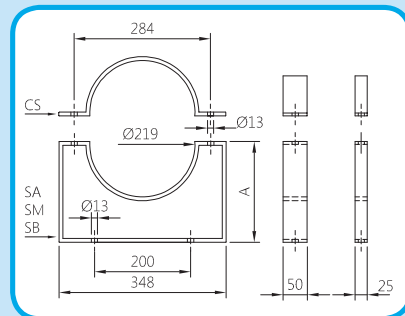
DESCRIPTION SM25/SP25

DESCRIPTION	SM25/SP25
1	Coil + Connector BH10...V/50-60Hz
2	Screws + Washers VTE6x18+TROND6GROWER
3	Pilot unit GPC10
4	Cover TCOP25
5	Remote cover TCOP25FM
6	Diaphragm M25
6a	Spring TMOL10G



BRACKETS

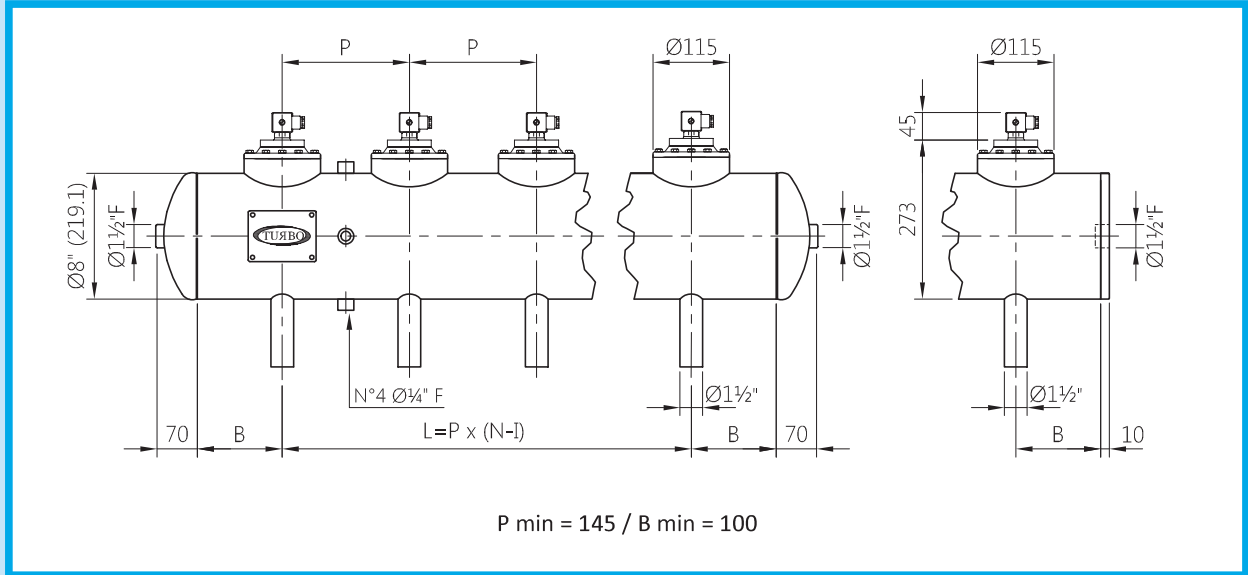
CS = COLLAR
 SA = HIGH BRACKET A = 270
 SM = MEDIUM BRACKET A = 210
 SB = LOW BRACKET A = 134



SHORT PLAIN BLOW PIPE = G1
 LONG PLAIN BLOW PIPE = G2
 LONG THREADED BLOW PIPE = G3
 SHORT THREADED BLOW PIPE = G4

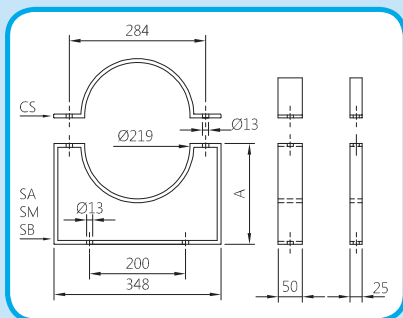
8" INTEGRAL SERIES WITH 1 1/2" DN VALVES

HEADER TANKS



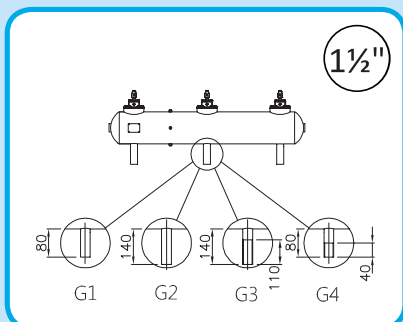
For special dimensions of P min and B min, please contact our technical department

DESCRIPTION	SM30/SP30
1	Coil + Connector BH10...V/50-60Hz
2	Screws + Washers VTE6x20+TROND6GROWER
3	Pilot unit GPC10
4	Cover TCOP30
5	Remote cover TCOP30FM
6	Spring TMOL25GHS
7	Diaphragm M30

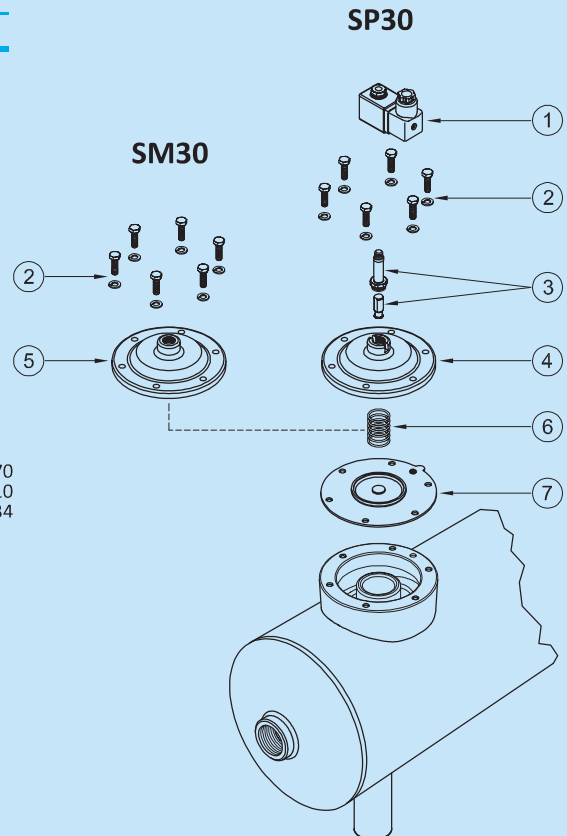


BRACKETS

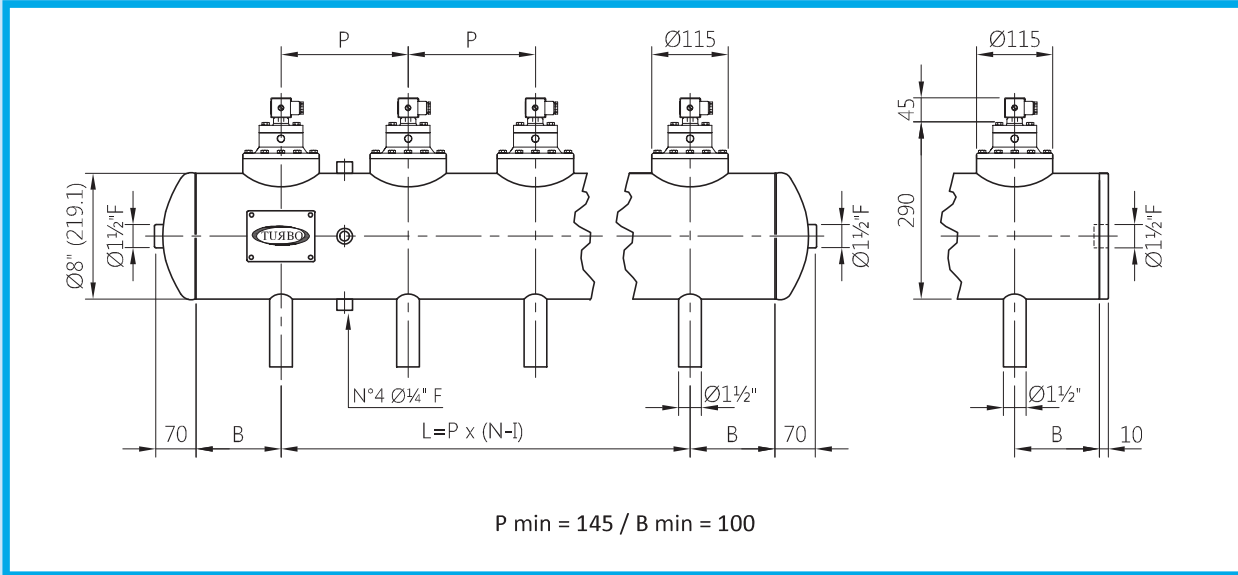
CS = COLLAR
 SA = HIGH BRACKET A = 270
 SM = MEDIUM BRACKET A = 210
 SB = LOW BRACKET A = 134



SHORT PLAIN BLOW PIPE = G1
 LONG PLAIN BLOW PIPE = G2
 THREADED BLOW PIPE = G3
 THREADED BLOW PIPE = G4



8" INTEGRAL SERIES WITH 1 1/2" DN VALVES

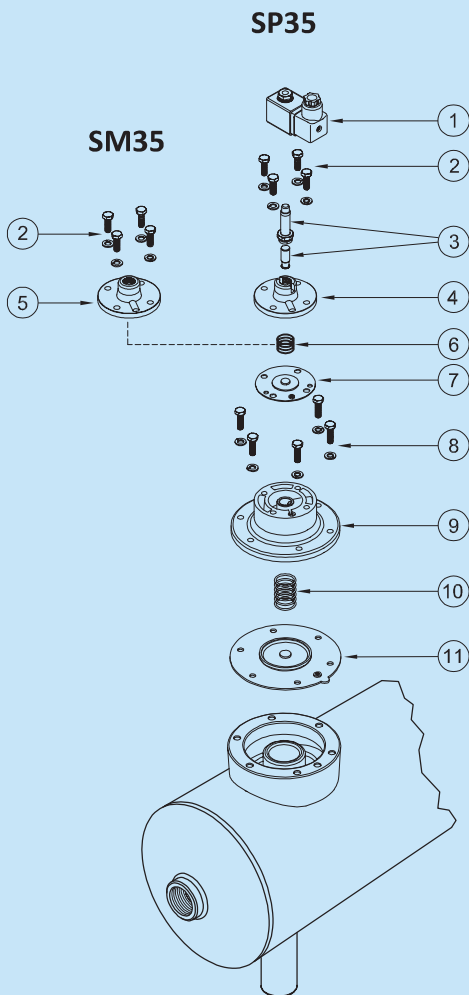


For special dimensions of P min and B min, please contact our technical department

DESCRIPTION

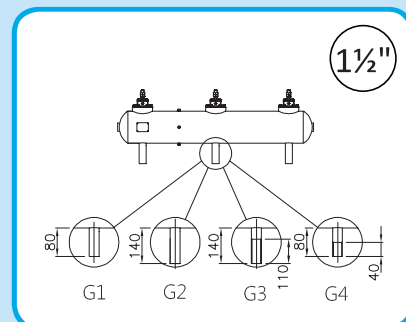
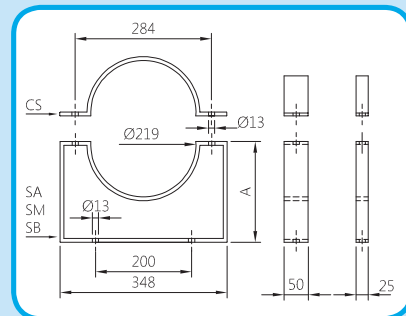
SM35/SP35

1	Coil + Connector	BH10...V/50-60Hz
2	Screws + Washers	VTE6x18+TROND6GROWER
3	Pilot unit	GPC10
4	Cover	TCOP10
5	Remote cover	TCOP10FM
6	Spring	TMOL11G
7	Secondary diaphragm	M10
8	Screws + Washers	VTE6x20+TROND6GROWER
9	Cover	TCOP35N
10	Spring	TMOL25GHS
11	Primary diaphragm	M35



BRACKETS

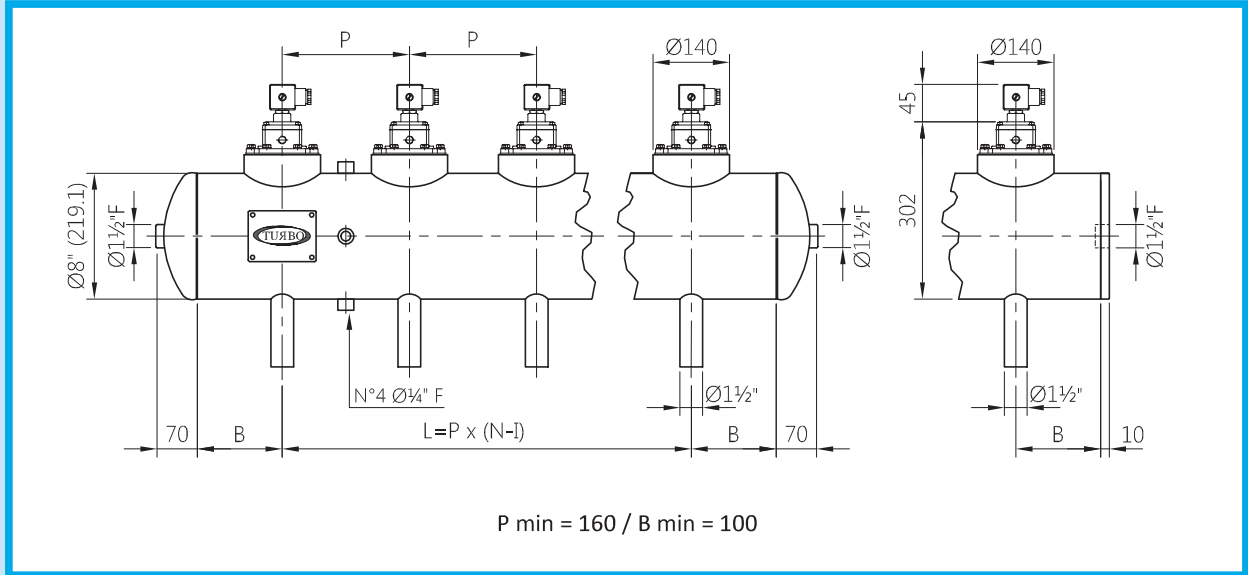
CS = COLLAR
 SA = HIGH BRACKET A = 270
 SM = MEDIUM BRACKET A = 210
 SB = LOW BRACKET A = 134



SHORT PLAIN BLOW PIPE = G1
 LONG PLAIN BLOW PIPE = G2
 LONG THREADED BLOW PIPE = G3
 SHORT THREADED BLOW PIPE = G4

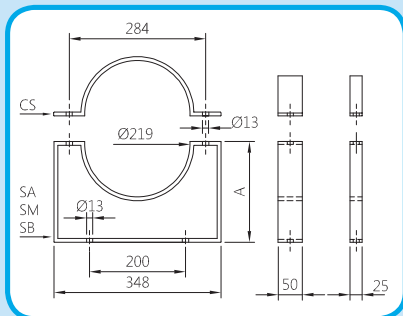
8" INTEGRAL SERIES WITH 1 1/2" DN VALVES

HEADER TANKS



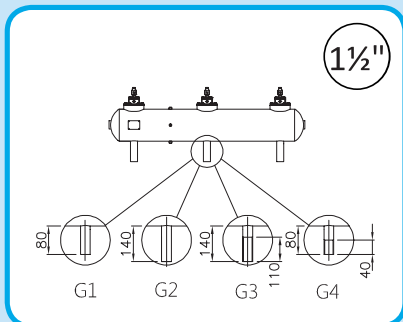
For special dimensions of P min and B min, please contact our technical department

DESCRIPTION	SM40/SP40
1	Coil + Connector BH10...V/50-60Hz
2	Screws + Washers VTE6x20+TROND6GROWER
3	Pilot unit GPC10
4	Cover TCOP25
5	Remote cover TCOP25FM
6	Secondary diaphragm M25
6a	Spring TMOL10G
7	Screws + Washers VTE8x20+TROND8GROWER
8	Cover TCOP40N
9	Spring TMOL40
10	Primary diaphragm M40

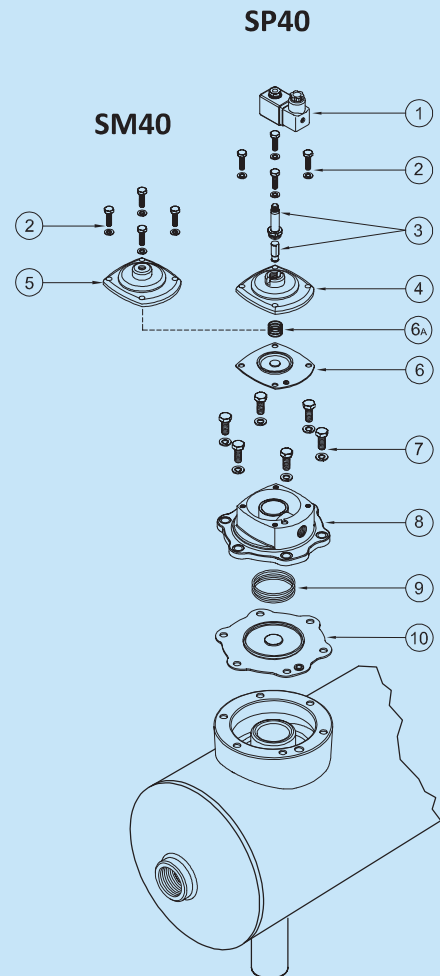


BRACKETS

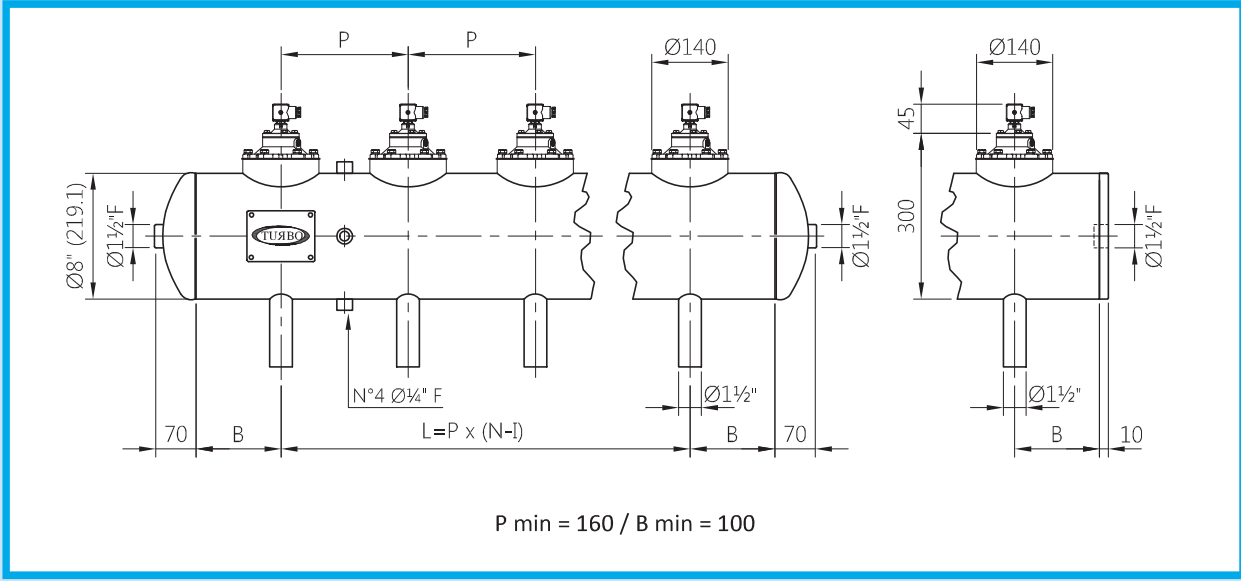
CS = COLLAR
 SA = HIGH BRACKET A = 270
 SM = MEDIUM BRACKET A = 210
 SB = LOW BRACKET A = 134



SHORT PLAIN BLOW PIPE = G1
 LONG PLAIN BLOW PIPE = G2
 LONG THREADED BLOW PIPE = G3
 SHORT THREADED BLOW PIPE = G4



8" INTEGRAL SERIES WITH 1 1/2" DN VALVES

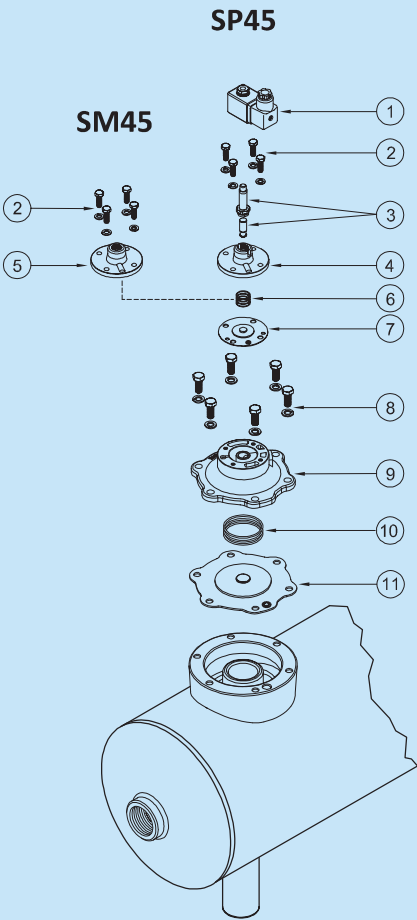


For special dimensions of P min and B min, please contact our technical department

DESCRIPTION

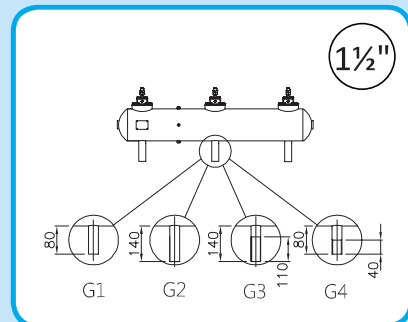
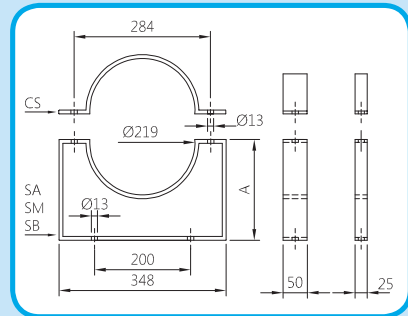
SM45/SP45

	DESCRIPTION	SM45/SP45
1	Coil + Connector	BH10...V/50-60Hz
2	Screws + Washers	VTE6x18+TROND6GROWER
3	Pilot unit	GPC10
4	Cover	TCOP10
5	Remote cover	TCOP10FM
6	Spring	TMOL11G
7	Secondary diaphragm	M10
8	Screws + Washers	VTE8x20+TROND8GROWER
9	Cover	TCOP45N
10	Spring	TMOL40
11	Primary diaphragm	M45



BRACKETS

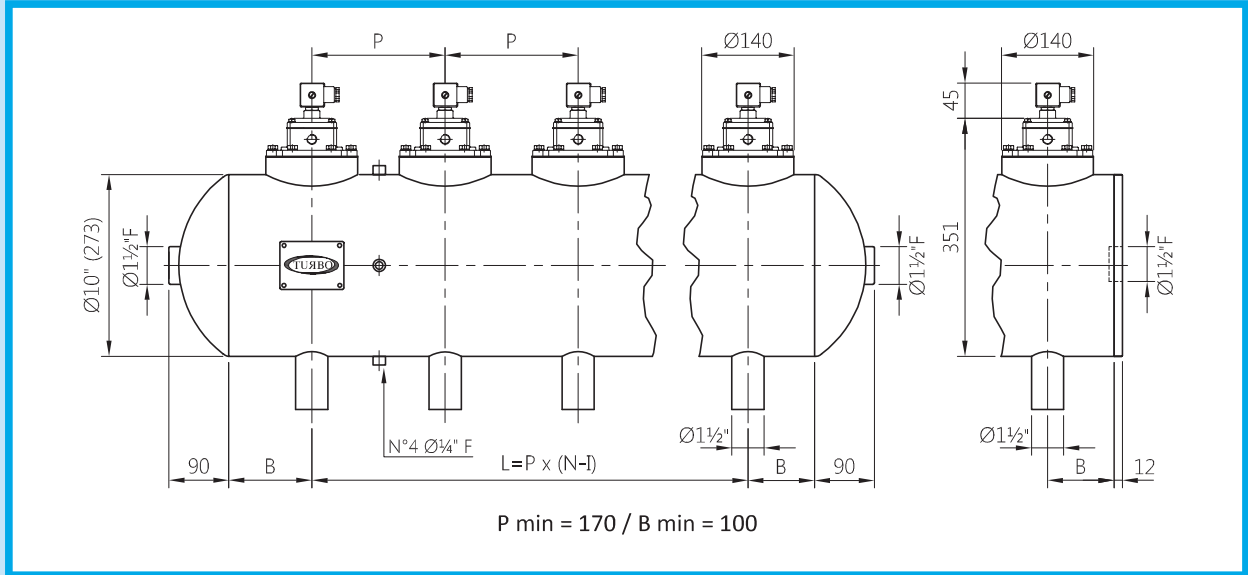
CS = COLLAR
 SA = HIGH BRACKET A = 270
 SM = MEDIUM BRACKET A = 210
 SB = LOW BRACKET A = 134



SHORT PLAIN BLOW PIPE = G1
 LONG PLAIN BLOW PIPE = G2
 LONG THREADED BLOW PIPE = G3
 SHORT THREADED BLOW PIPE = G4

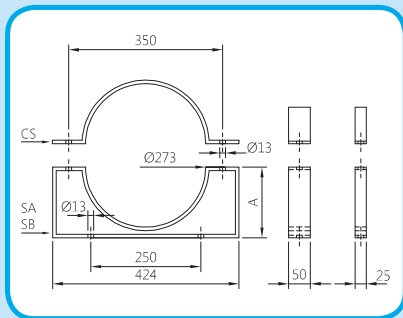
10" INTEGRAL SERIES WITH 1 1/2" DN VALVES

HEADER TANKS



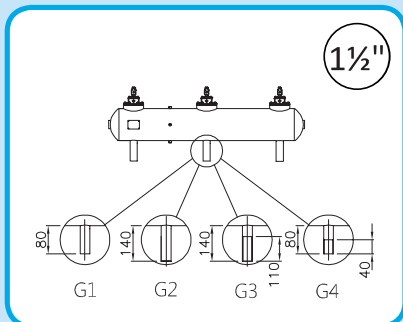
For special dimensions of P min and B min, please contact our technical department

DESCRIPTION	SM40/SP40
1	Coil + Connector BH10...V/50-60Hz
2	Screws + Washers VTE6x20+TROND6GROWER
3	Pilot unit GPC10
4	Cover TCOP25
5	Remote cover TCOP25FM
6	Secondary diaphragm M25
6a	Spring TMOL10G
7	Screws + Washers VTE8x20+TROND8GROWER
8	Cover TCOP40N
9	Spring TMOL40
10	Primary diaphragm M40



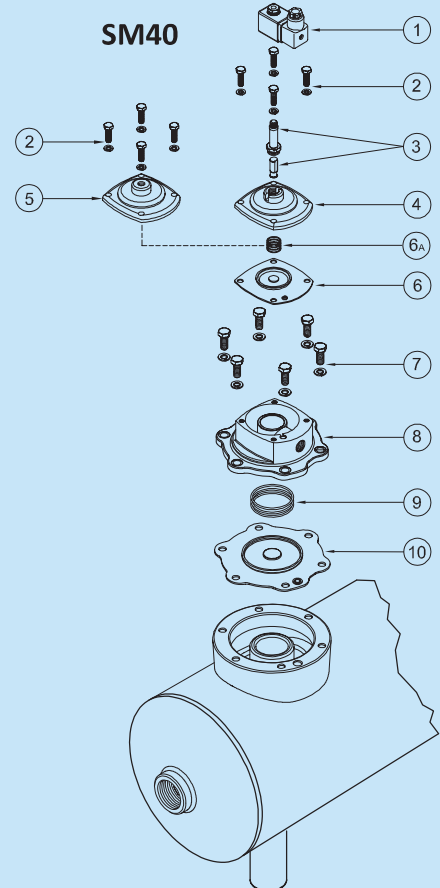
BRACKETS

CS = COLLAR
SA = HIGH BRACKET A = 273
SB = LOW BRACKET A = 161



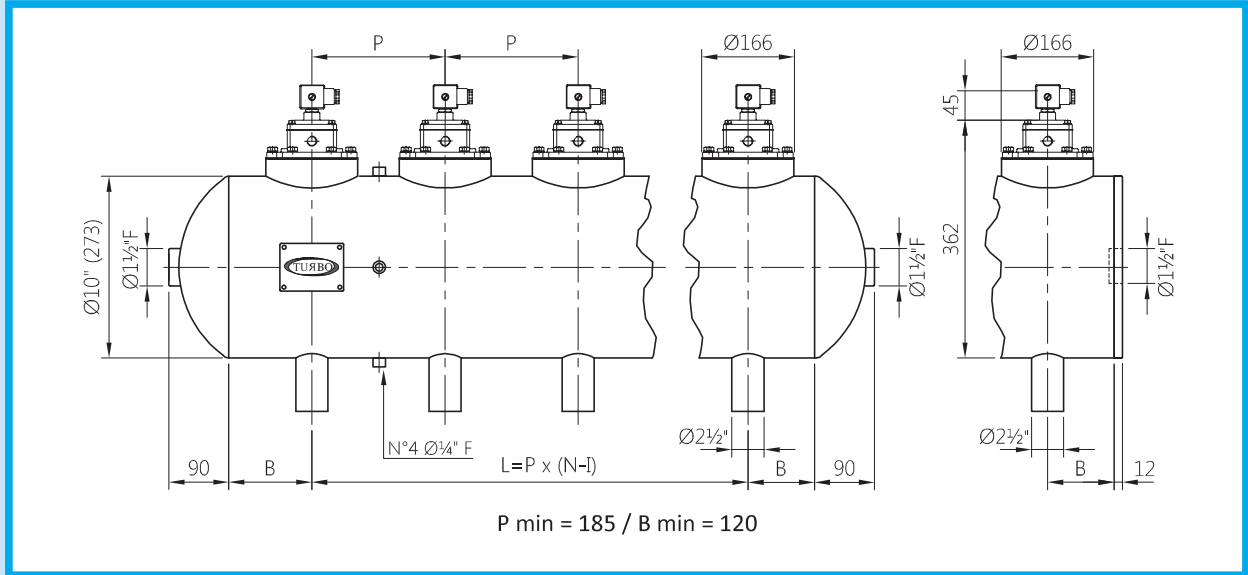
SHORT PLAIN BLOW PIPE = G1
LONG PLAIN BLOW PIPE = G2
LONG THREADED BLOW PIPE = G3
SHORT THREADED BLOW PIPE = G4

SP40



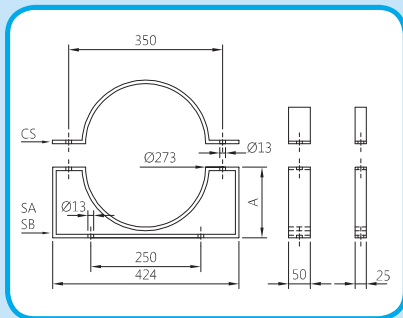
10" INTEGRAL SERIES WITH 2 1/2" DN VALVES

HEADER TANKS



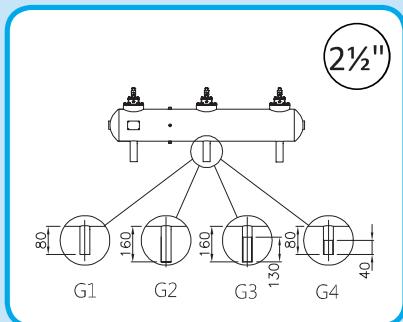
For special dimensions of P min and B min, please contact our technical department

DESCRIPTION	SM60/SP60
1	Coil + Connector BH10...V/50-60Hz
2	Screws + Washers VTE6x20+TROND6GROWER
3	Pilot unit GPC10
4	Cover TCOP25
5	Remote cover TCOP25FM
6	Secondary diaphragm M25
6a	Spring TMOL10G
7	Screws + Washers VTE10x25+TROND10GROWER
8	Cover TCOP50G
9	Spring TMOL40
10	Primary diaphragm M50



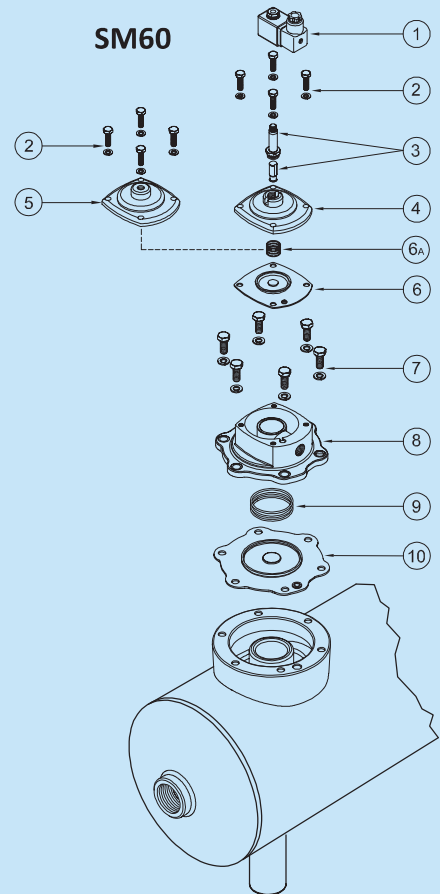
BRACKETS

CS = COLLAR
 SA = HIGH BRACKET A = 273
 SB = LOW BRACKET A = 161

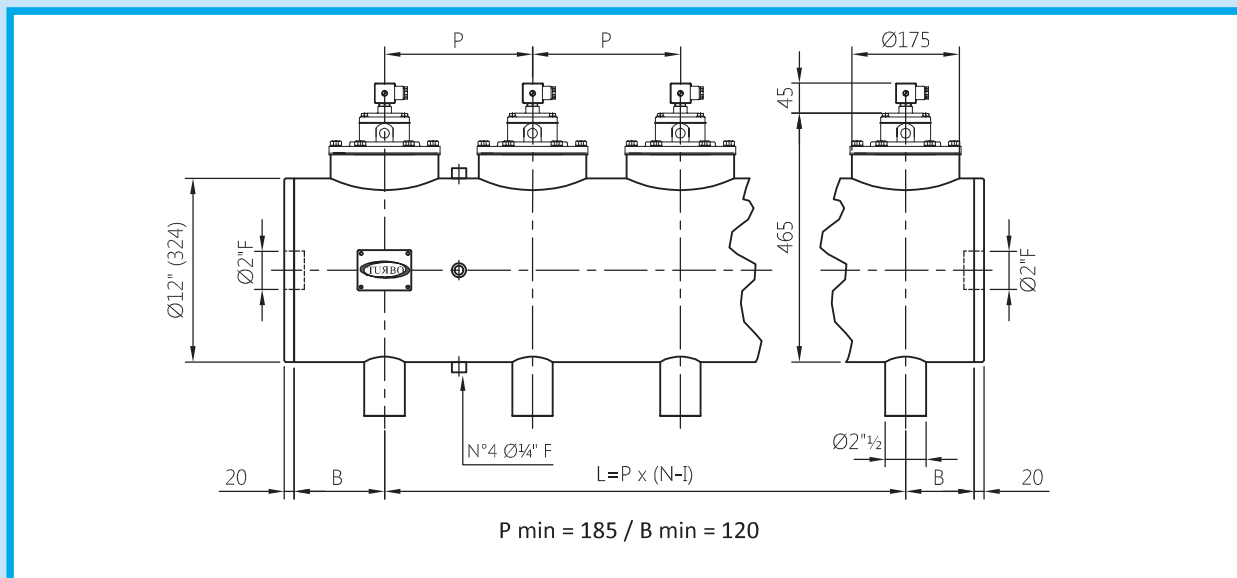


SHORT PLAIN BLOW PIPE = G1
 LONG PLAIN BLOW PIPE = G2
 LONG THREADED BLOW PIPE = G3
 SHORT THREADED BLOW PIPE = G4

SP60



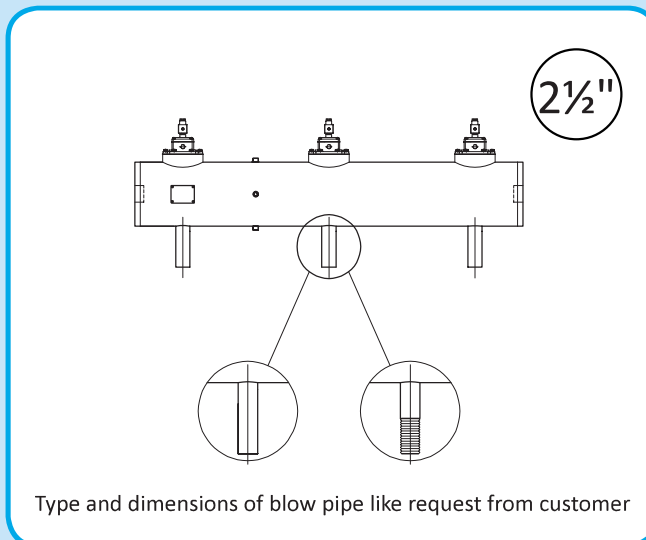
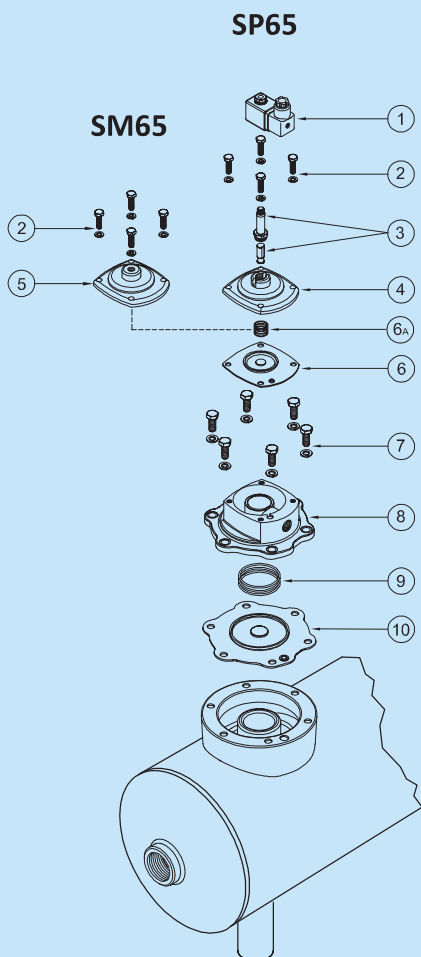
12" INTEGRAL SERIES WITH 2 1/2" DN VALVES



For special dimensions of P min and B min, please contact our technical department

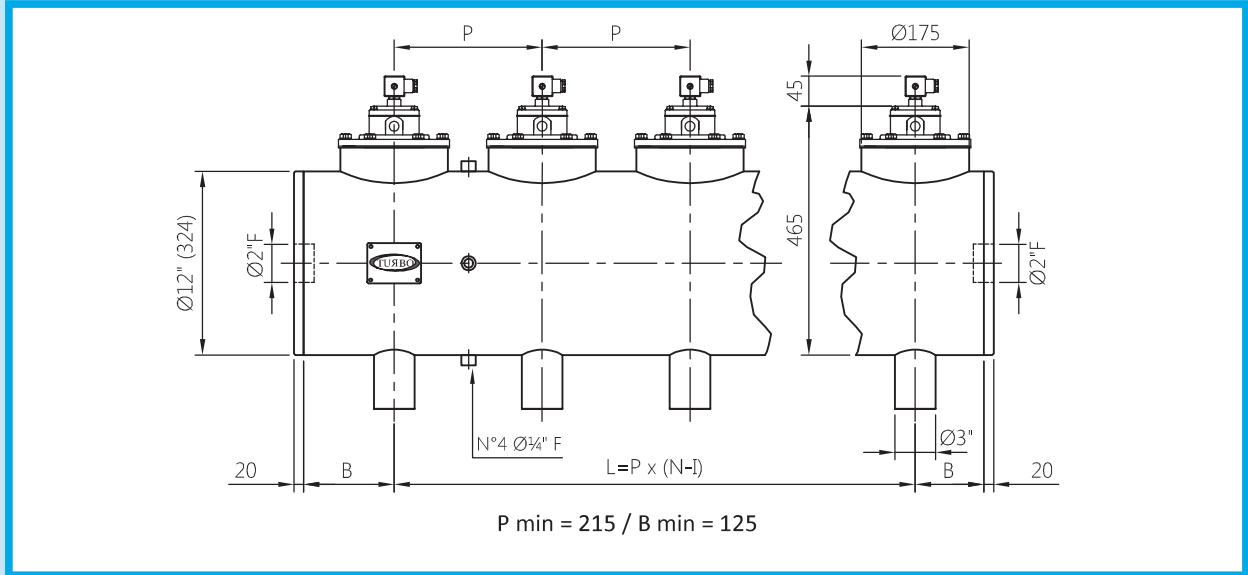
DESCRIPTION SM65/SP65

DESCRIPTION	SM65/SP65
1	Coil + Connector BH10...V/50-60Hz
2	Screws + Washers VTE6x20+TROND6GROWER
3	Pilot unit GPC10
4	Cover TCOP25
5	Remote cover TCOP25FM
6	Secondary diaphragm M25
6a	Spring TMOL10G
7	Screws + Washers VTE10x25+TROND10GROWER
8	Cover TCOP65G
9	Spring TMOL40
10	Primary diaphragm M76/SERB



12" INTEGRAL SERIES WITH 3" DN VALVES

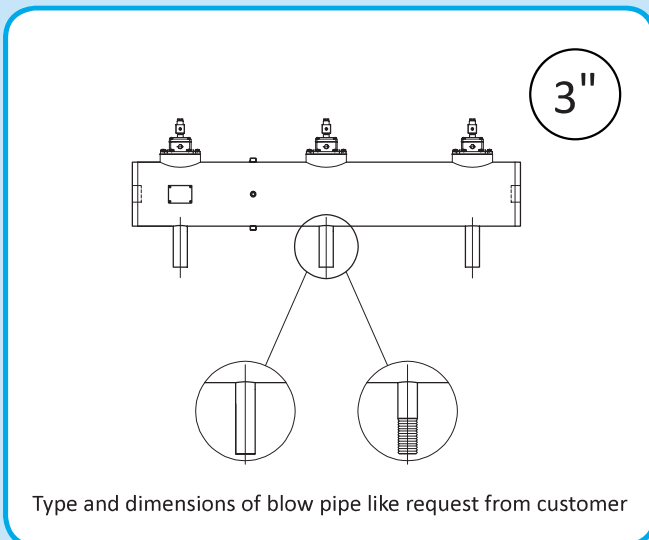
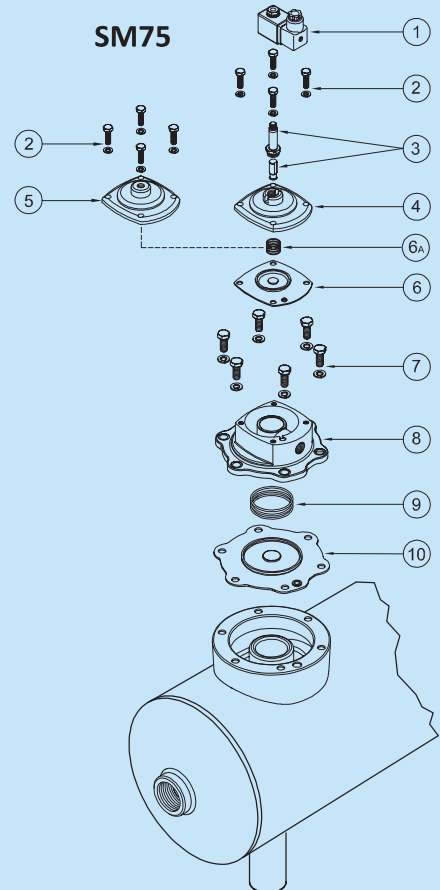
HEADER TANKS



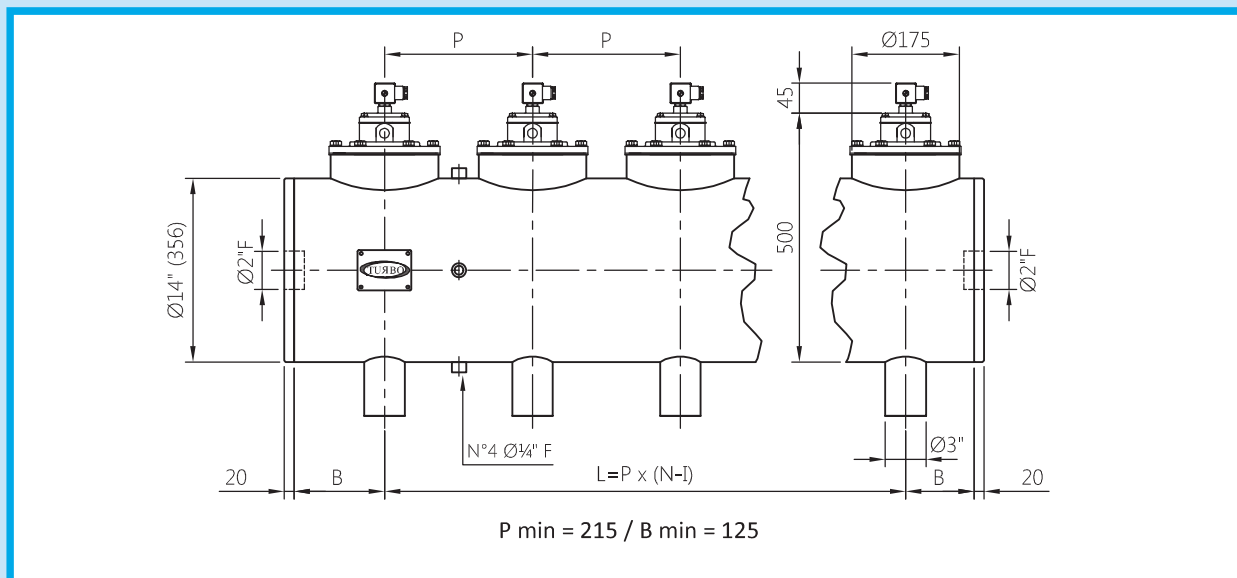
For special dimensions of P min and B min, please contact our technical department

DESCRIPTION	SM75/SP75
1	Coil + Connector BH10...V/50-60Hz
2	Screws + Washers VTE6x20+TROND6GROWER
3	Pilot unit GPC10
4	Cover TCOP25
5	Remote cover TCOP25FM
6	Secondary diaphragm M25
6a	Spring TMOL10G
7	Screws + Washers VTE10x25+TROND10GROWER
8	Cover TCOP65G
9	Spring TMOL40
10	Primary diaphragm M76/SERB

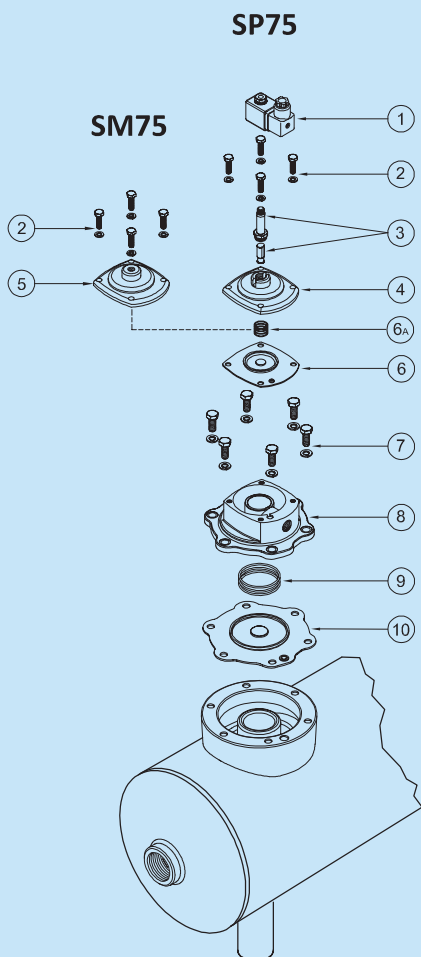
SP75



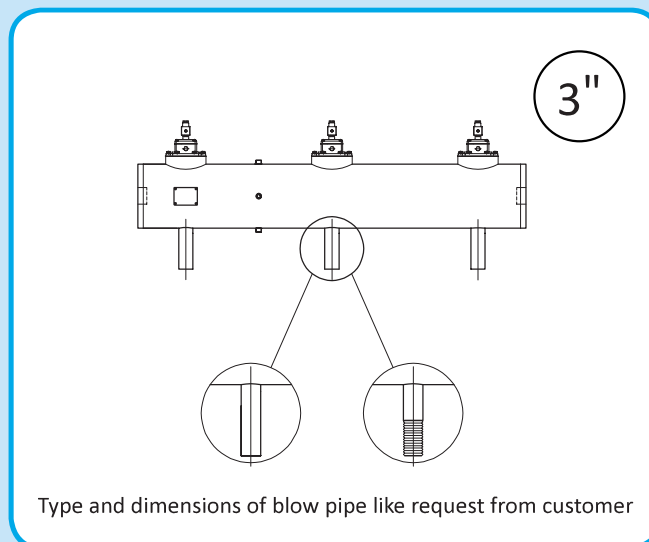
14" INTEGRAL SERIES WITH 3" DN VALVES



For special dimensions of P min and B min, please contact our technical department

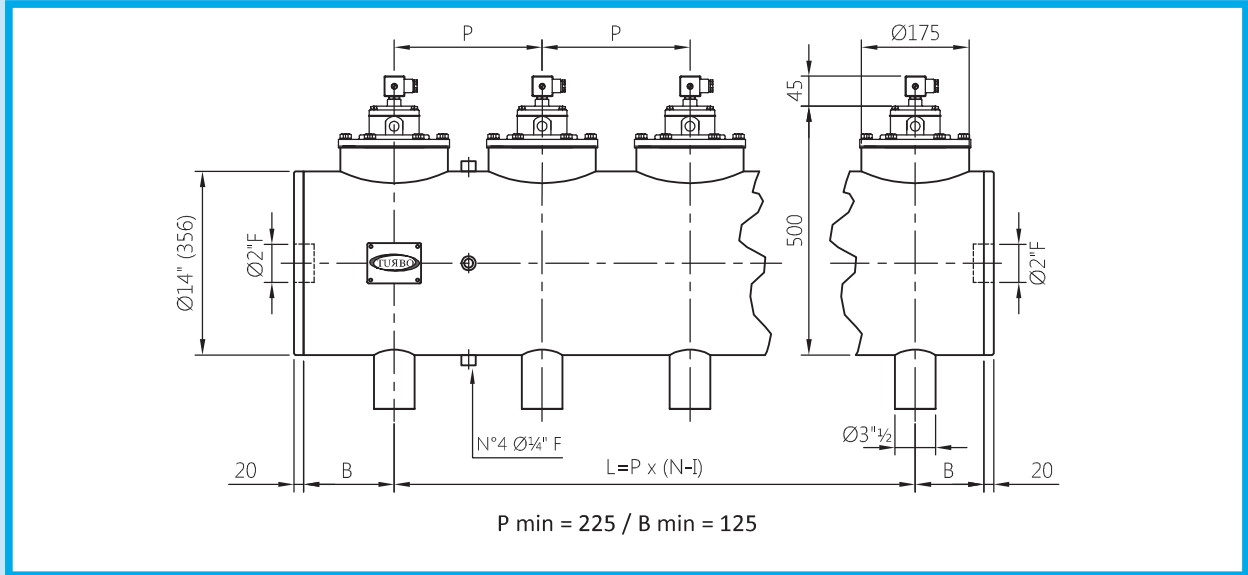


DESCRIPTION	SM75/SP75
1	Coil + Connector BH10...V/50-60Hz
2	Screws + Washers VTE6x20+TROND6GROWER
3	Pilot unit GPC10
4	Cover TCOP25
5	Remote cover TCOP25FM
6	Secondary diaphragm M25
6a	Spring TMOL10G
7	Screws + Washers VTE10x25+TROND10GROWER
8	Cover TCOP75G
9	Spring TMOL40
10	Primary diaphragm M75/SERB



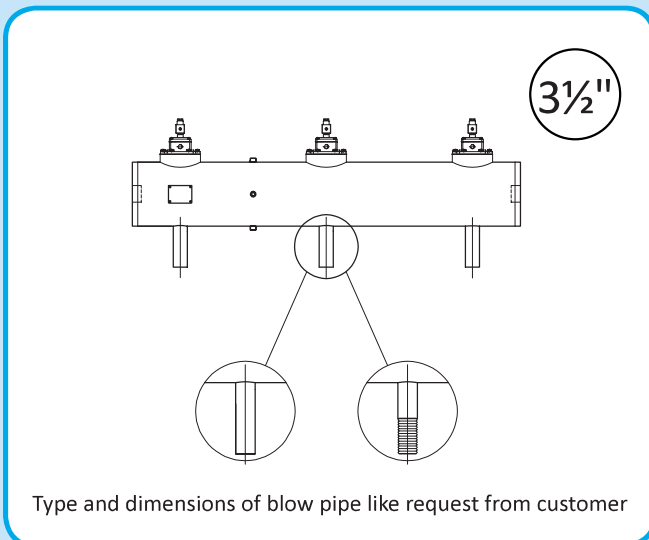
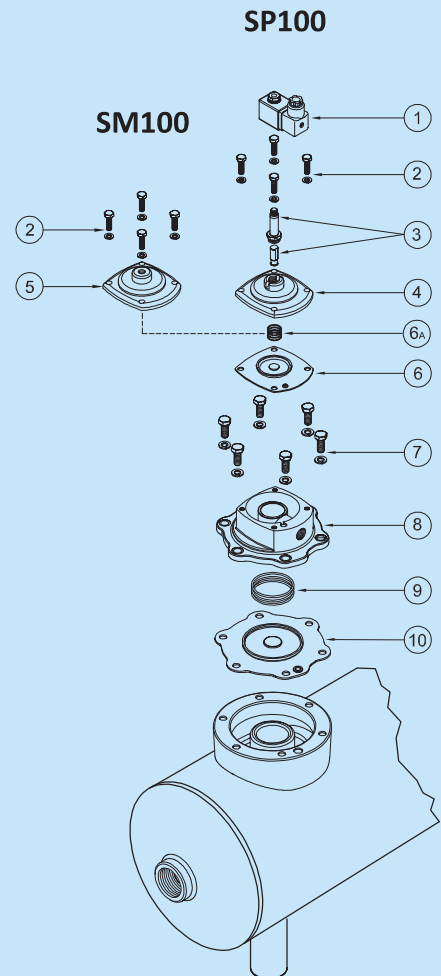
14" INTEGRAL SERIES WITH 3 1/2" DN VALVES

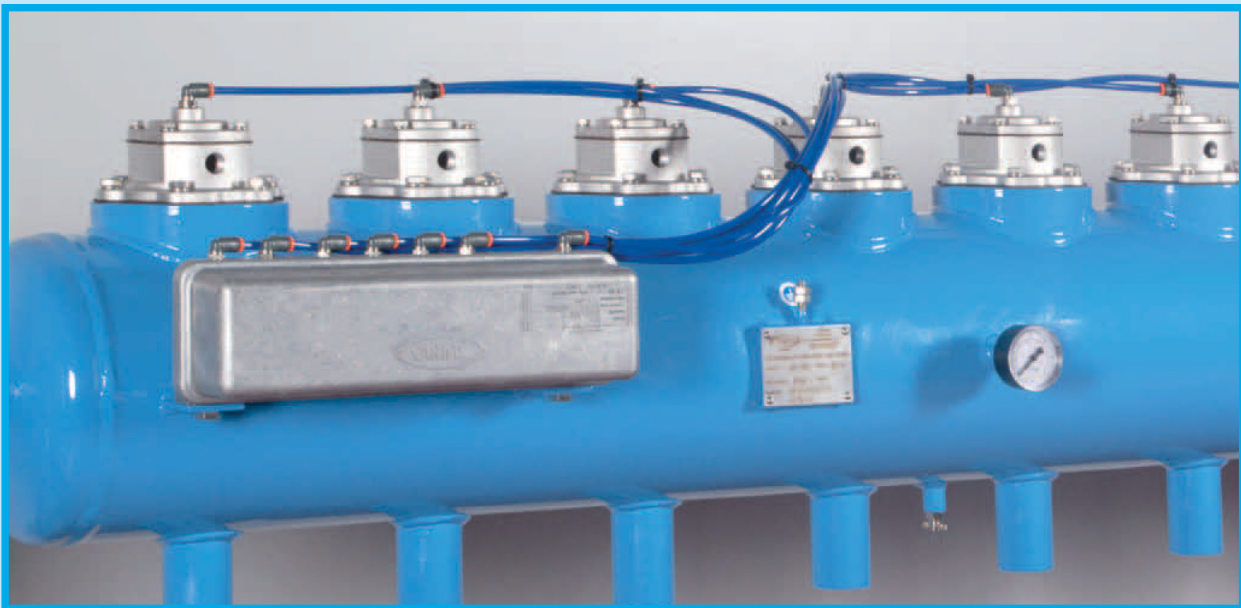
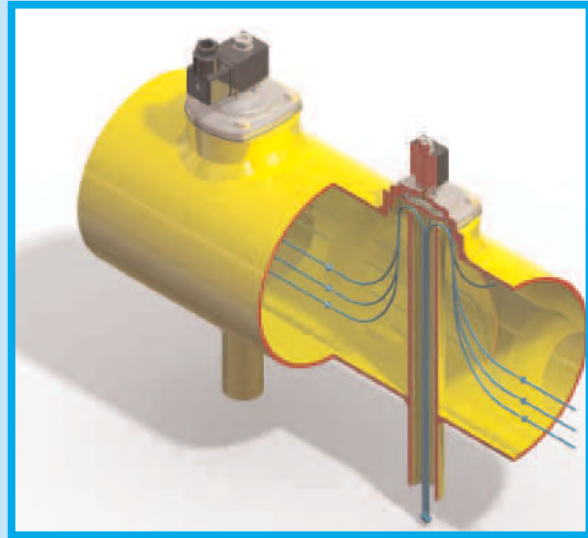
HEADER TANKS



For special dimensions of P min and B min, please contact our technical department

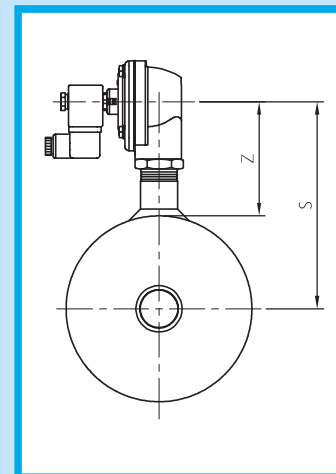
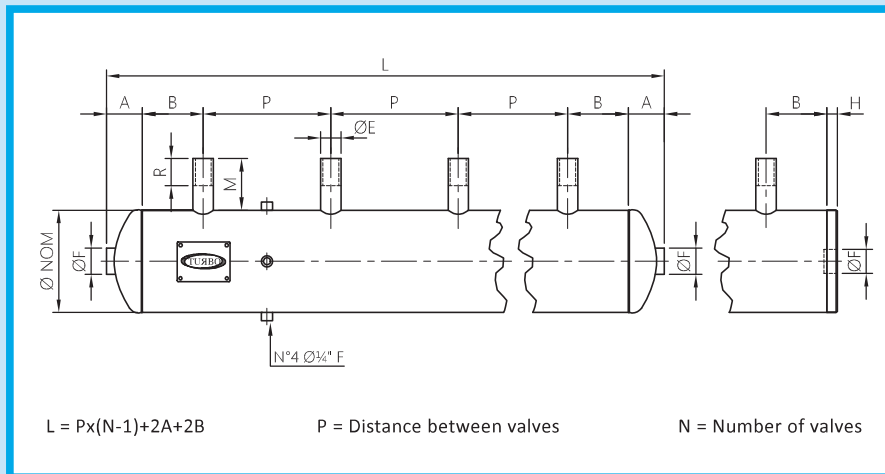
DESCRIPTION	SM100/SP100
1	Coil + Connector BH10...V/50-60Hz
2	Screws + Washers VTE6x20+TROND6GROWER
3	Pilot unit GPC10
4	Cover TCOP25
5	Remote cover TCOP25FM
6	Secondary diaphragm M25
6a	Spring TMOL10G
7	Screws + Washers VTE10x25+TROND10GROWER
8	Cover TCOP75G
9	Spring TMOL40
10	Primary diaphragm M75/SERB





5" - 6" - 8" - 10" - 12" - 14" DN TF SERIES

HEADER TANKS

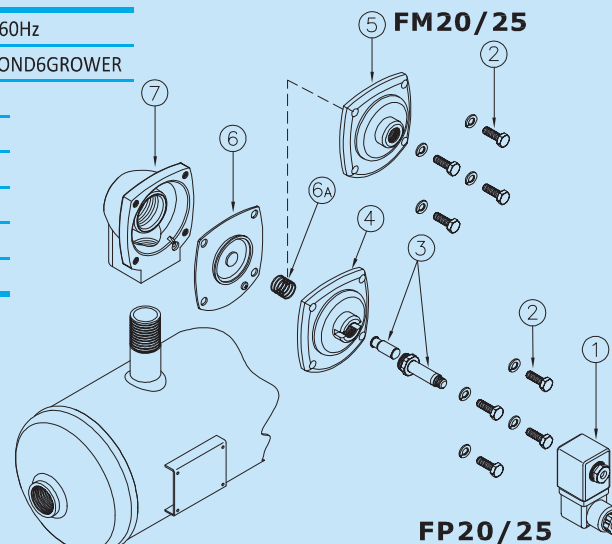


For special dimensions of P min and B min, please contact our technical department

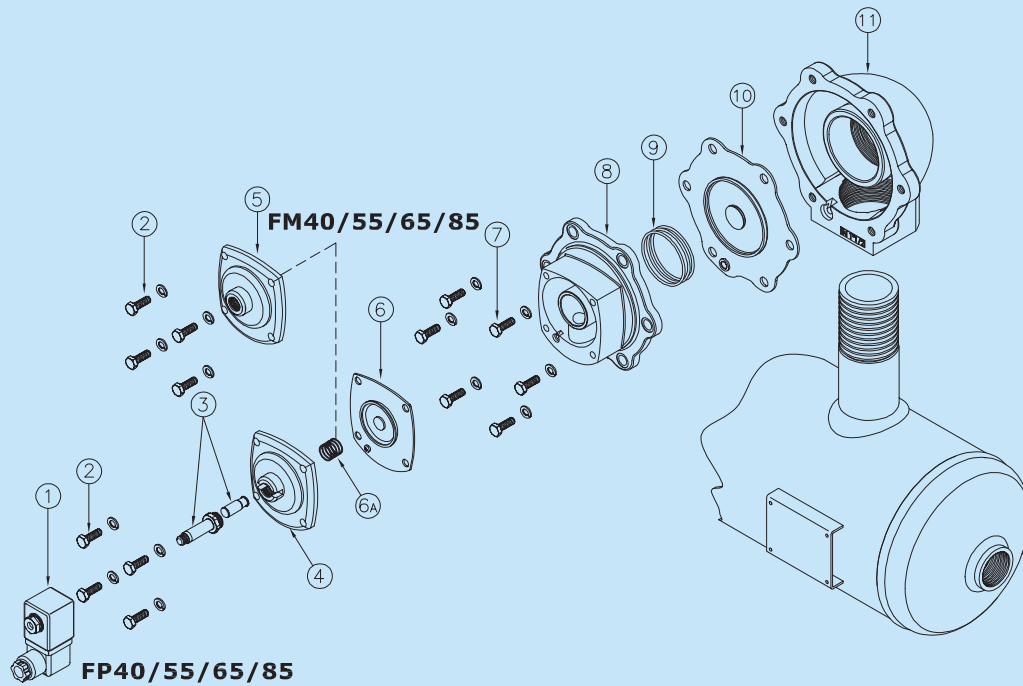
Ø (Nom.)	Ø(out)mm	ØE	A	B(min)	ØF	H	M	R	Z(±)	S(±)	P(min)
5"	140	¾"	50	45	1"	10	85	40	120	190	85
5"	140	1"	50	45	1"	10	85	40	120	190	85
6"	168.3	¾"	50	45	1"	10	85	40	120	204	85
6"	168.3	1"	50	45	1"	10	85	40	120	204	85
6"	168.3	1 ½"	50	55	1"	10	85	40	136	220	150
8"	219.1	1"	70	45	1 ½"	10	85	40	120	229	85
8"	219.1	1 ½"	70	55	1 ½"	10	85	40	136	245	150
8"	219.1	2"	70	60	1 ½"	10	85	40	164	273	210
10"	273	1 ½"	90	55	1 ½"	12	85	40	136	272	150
10"	273	2"	90	60	1 ½"	12	75	40	164	300	210
10"	273	2 ½"	90	70	1 ½"	12	70	45	164	300	210
12"	324	2"	-	60	2"	20	75	40	164	325	210
12"	324	2 ½"	-	65	2"	20	75	40	164	325	210
14"	356	2 ½"	-	80	2"	20	70	45	164	342	210
14"	356	3"	-	110	2"	20	100	65	210	390	280

DESCRIPTION FM20/FP20 FM25/FP25

1	Coil + Connector	BH10...V/50-60Hz	BH10...V/50-60Hz
2	Screws + Washers	VTE6x20+TROND6GROWER	VTE6x20+TROND6GROWER
3	Pilot unit	GPC10	GPC10
4	Cover	TCOP25	TCOP25
5	Remote cover	TCOP25FM	TCOP25FM
6	Diaphragm	M25	M25
6a	Spring	TMOL10G	TMOL10G
7	Valve body	TCOR20FFG	TCOR25FFG

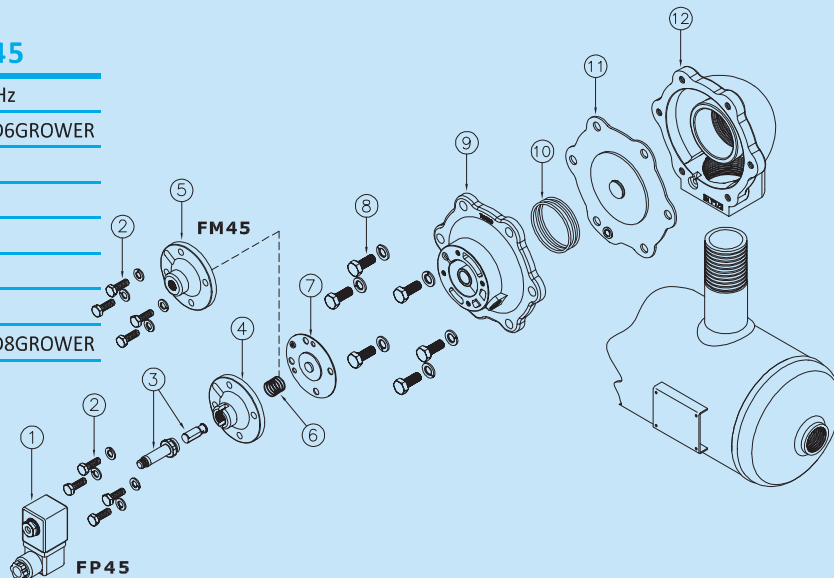


FP20/25



DESCRIPTION	FM40/FP40	FM55/FP55	FM65/FP65	FM85/FP85
1 Coil + Connector	BH10...V/50-60Hz	BH10...V/50-60Hz	BH10...V/50-60Hz	BH10...V/50-60Hz
2 Screws + Washers	VTE6X20+TROND6GROWER	VTE6X20+TROND6GROWER	VTE6X20+TROND6GROWER	VTE6X20+TROND6GROWER
3 Pilot unit	GPC10	GPC10	GPC10	GPC10
4 Cover	TCOP25	TCOP25	TCOP25	TCOP25
5 Remote cover	TCOP25FM	TCOP25FM	TCOP25FM	TCOP25FM
6 Secondary diaphragm	M25	M25	M25	M25
6a Spring	TMOL10G	TMOL10G	TMOL10G	TMOL10G
7 Screws + Washers	VTE8X25+TROND8GROWER	VTE10X25+TROND10GROWER	VTE10X25+TROND10GROWER	VTE10X30+TROND10GROWER
8 Cover	TCOP40N	TCOP65G	TCOP65G	TCOP85G
9 Spring	TMOL40	TMOL40	TMOL40	TMOL40
10 Primary diaphragm	M40	M55/LP	M76	M85
11 Valve body	TCOR40FFG	TCOR55FFG	TCOR65FFGP	TCOR85FFG

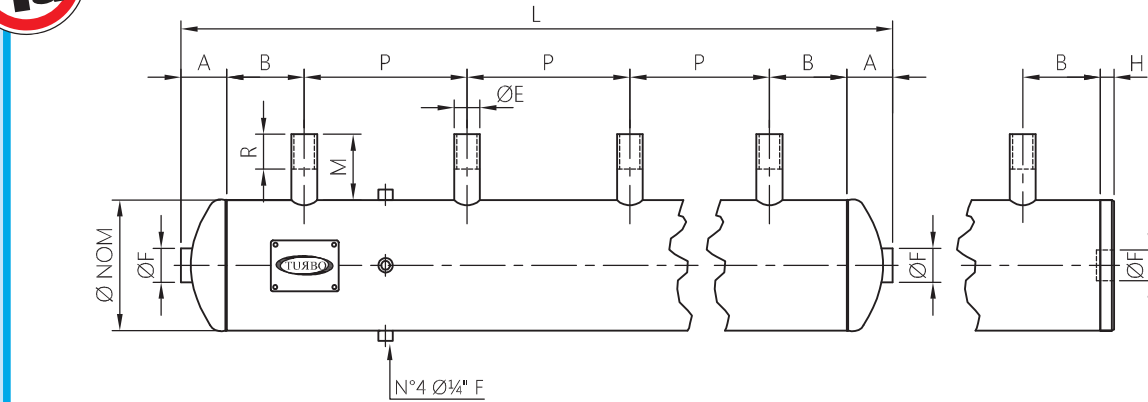
DESCRIPTION	FM45/FP45
1 Coil + Connector	BH10...V/50-60Hz
2 Screws + Washers	VTE6x18+TROND6GROWER
3 Pilot unit	GPC10
4 Cover	TCOP10
5 Remote cover	TCOP10FM
6 Spring	TMOL11G
7 Secondary diaphragm	M10
8 Screws + Washers	VTE8x20+TROND8GROWER
9 Cover	TCOP45N
10 Spring	TMOL40
11 Primary diaphragm	M45
12 Valve body	TCOR40FFG



FP version with built-in pilot / FM version with remote pilot

6"- 8" TL SERIES

HEADER-TANKS

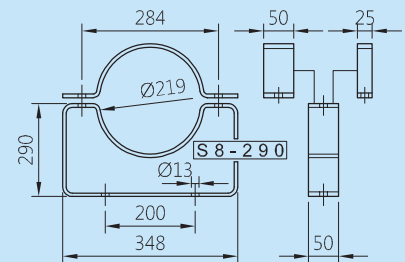
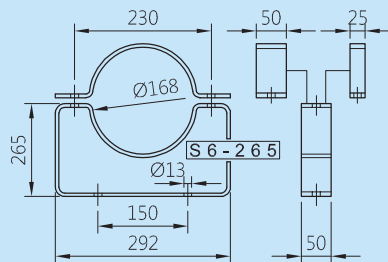
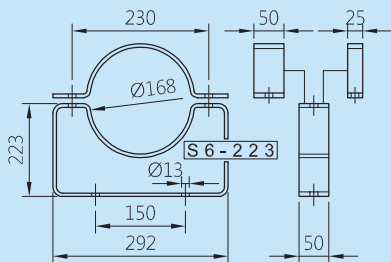


$$L = Px(N-1)+2A+2B$$

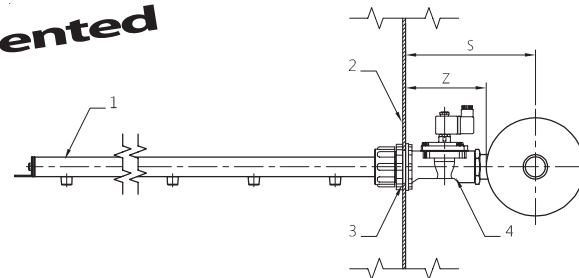
P = Distance between valves N = Number of valves

For special dimensions of P min and B min, please contact our technical department

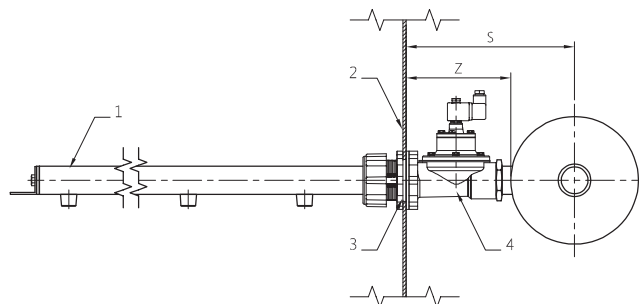
Ø	Ø(out)mm	ØE	A	B(min)	ØF	H	M	R	Z(±)	S(±)	P(min)	Brackets
6"	168.3	1 ¼"	50	50	1"	10	45	30	139	223	85	S6-223
6"	168.3	2"	50	60	1"	10	45	30	180	265	120	S6-265
8"	219.1	2"	70	60	1 ½"	10	45	30	180	290	120	S8-290

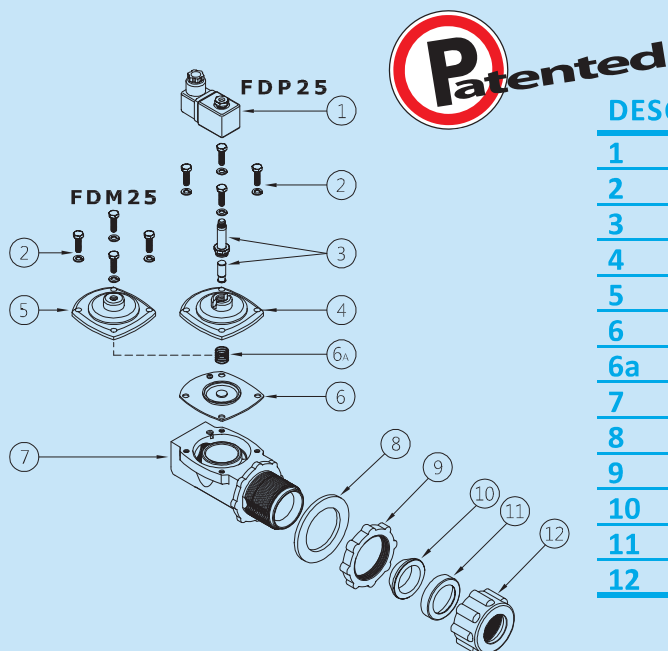


1. 1" BLOW TUBE
2. FILTER WALL
3. MOUNTING HOLE MIN Ø 56 mm
4. 1" STRAIGHT THROUGH VALVE



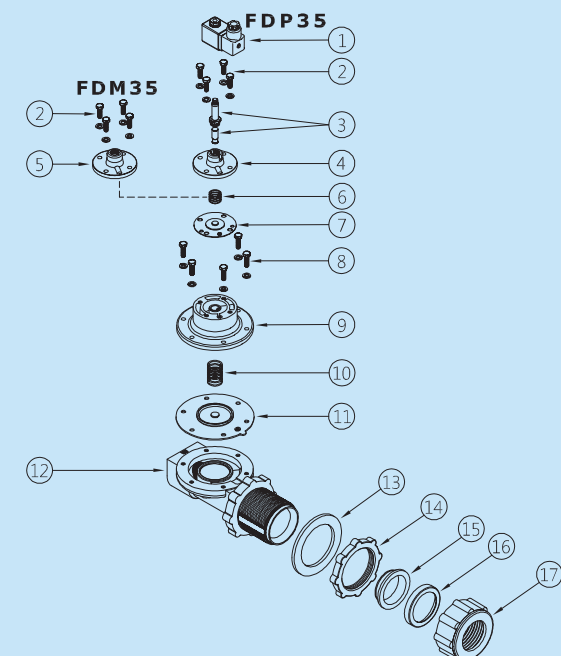
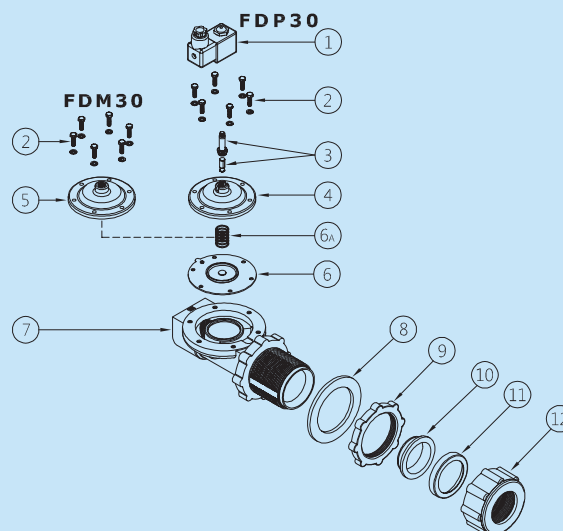
1. 1 ½" BLOW TUBE
2. FILTER WALL
3. MOUNTING HOLE MIN Ø 72 mm
4. 1 ½" STRAIGHT THROUGH VALVE





DESCRIPTION	FDM25/FDP25
1 Coil + Connector	BH10...V/50-60Hz
2 Screws + Washers	VTE6x20 + TROND6GROWER
3 Pilot unit	GPC10
4 Cover	TCOP25
5 Remote cover	TCOP25FM
6 Diaphragm	M25
6a Spring	TMOL10G
7 Valve body	TCOR25FLG
8 Seal	TRON80x53x5
9 Lock nut	TGBA25
10 Conical seal	GCON25
11 Retaining ring	OG25
12 Compression nut	TDAL25

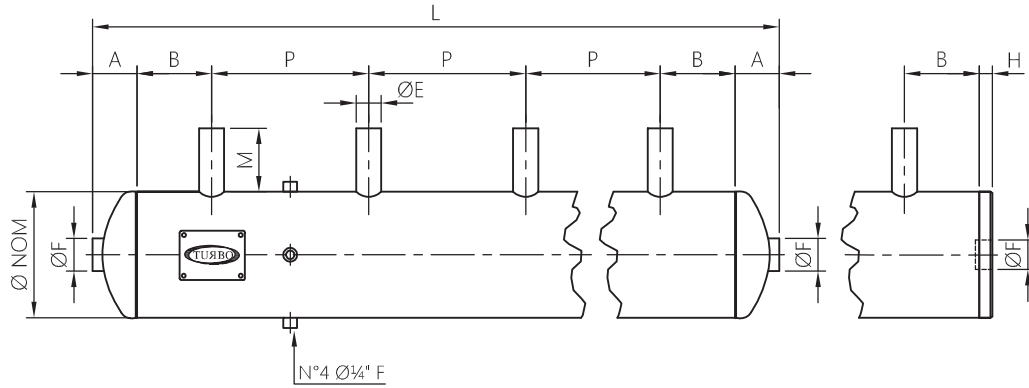
DESCRIPTION	FDM30/FDP30
1 Coil + Connector	BH10...V/50-60Hz
2 Screws + Washers	VTE6x20 + TROND6GROWER
3 Pilot unit	GPC10
4 Cover	TCOP30
5 Remote cover	TCOP30FM
6 Diaphragm	M30
6a Spring	TMOL25GHS
7 Body	TCOR35FLG
8 Seal	TRON100x70x5
9 Lock nut	TGBA40
10 Conical seal	GCON40
11 Retaining ring	OG40
12 Compression nut	TDAL40



DESCRIPTION	FDM35/FDP35
1 Coil + Connector	BH10...V/50-60Hz
2 Screws + Washers	VTE6x18 + TROND6GROWER
3 Pilot unit	GPC10
4 Cover	TCOP10
5 Remote cover	TCOP10FM
6 Spring	TMOL11G
7 Secondary diaphragm	M10
8 Screws + Washers	VTE6x20 + TROND6GROWER
9 Cover	TCOP35N
10 Spring	TMOL25GHS
11 Primary diaphragm	M35
12 Body	TCOR35FLG
13 Seal	TRON100x70x5
14 Lock nut	TGBA40
15 Conical seal	GCON40
16 Retaining ring	OG40
17 Compression nut	TDAL40

5" - 6" - 8" - 10" DN TD SERIES

HEADER TANKS

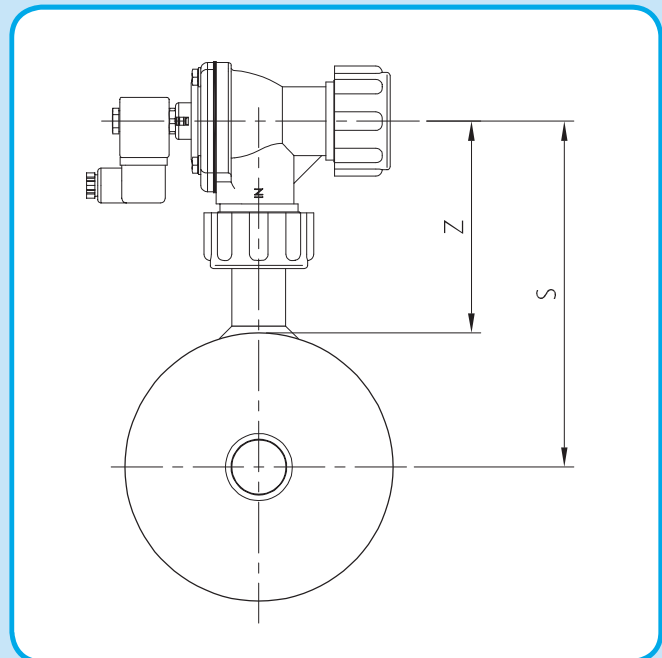
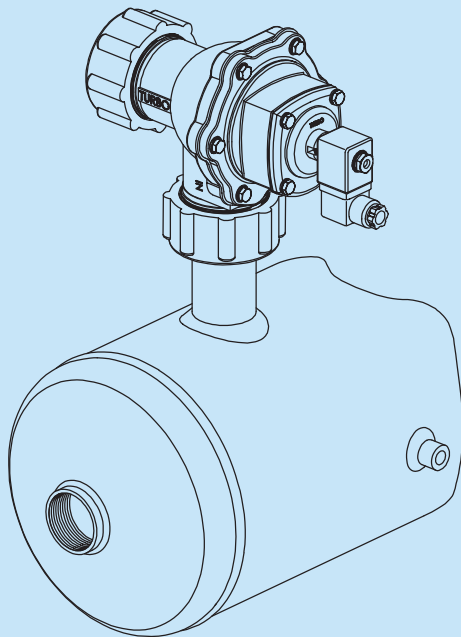


$$L = Px(N-1)+2A+2B$$

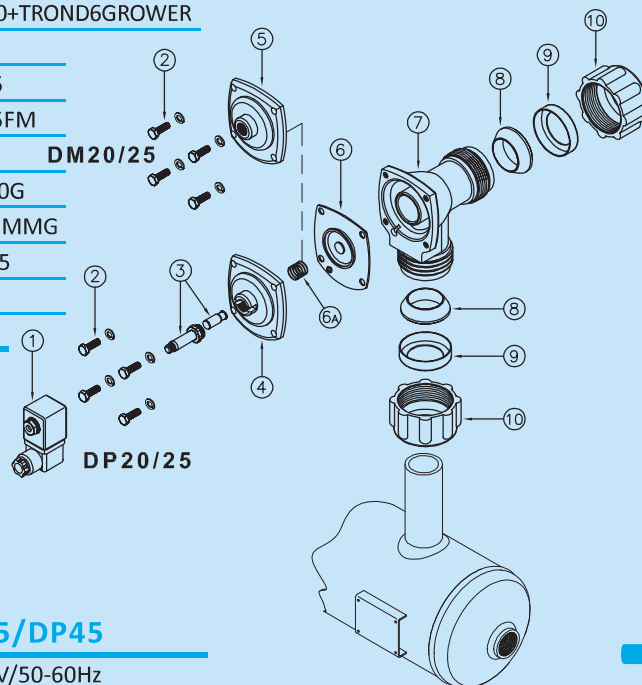
P = Distance between valves N = Number of valves

For special dimensions of P min and B min, please contact our technical department

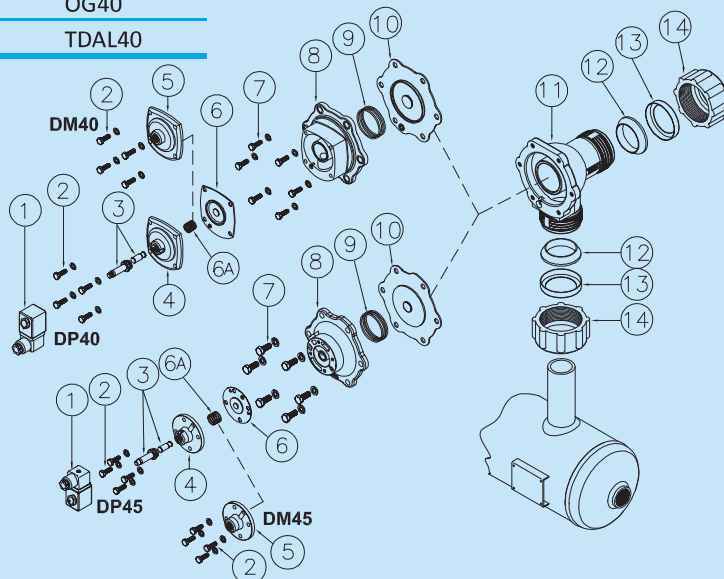
Ø (NOM)	Ø(out)mm	ØE	A	B(min)	ØF	H	M	Z(±)	S(±)	P(min)
5"	140	¾"	50	45	1"	10	85	130	200	85
5"	140	1"	50	45	1"	10	85	130	200	85
6"	168.3	¾"	50	45	1"	10	85	130	215	85
6"	168.3	1"	50	45	1"	10	85	130	215	85
6"	168.3	1 ½"	50	55	1"	10	85	138	223	150
8"	219.1	1"	70	45	1 ½"	10	85	130	240	85
8"	219.1	1 ½"	70	55	1 ½"	10	85	138	248	150
10"	273	1 ½"	90	55	1 ½"	12	85	138	275	150



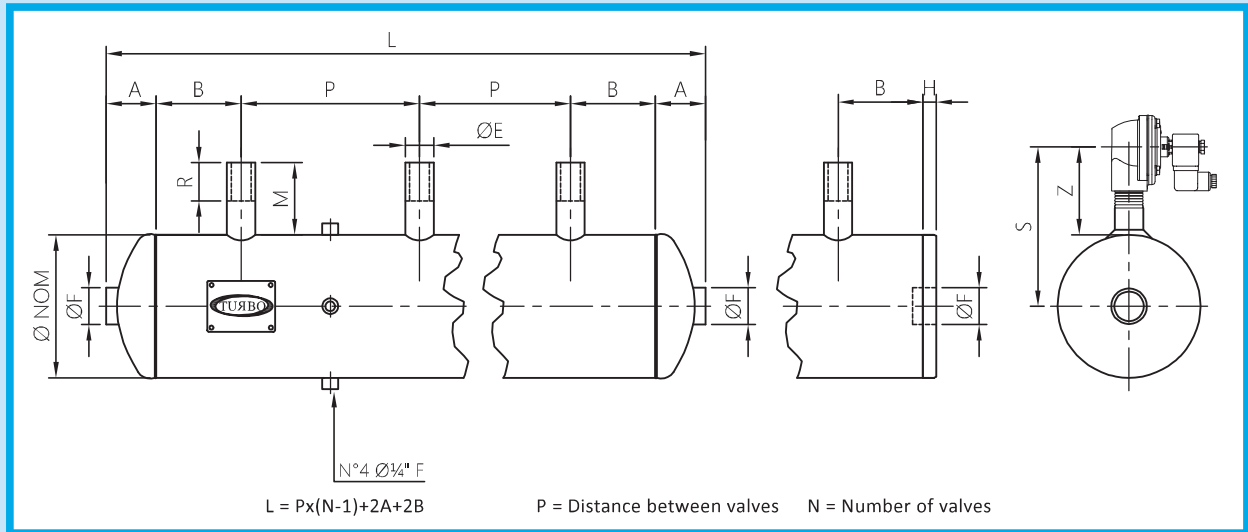
DESCRIPTION	DM20/DP20	DM25/DP25	
1	Coil + Connector	BH10...V/50-60Hz	BH10...V/50-60Hz
2	Screws + Washers	VTE6x20+TROND6GROWER	VTE6x20+TROND6GROWER
3	Pilot unit	GPC10	GPC10
4	Cover	TCOP25	TCOP25
5	Remote cover	TCOP25FM	TCOP25FM
6	Diaphragm	M25	M25
6a	Spring	TMOL10G	TMOL10G
7	Valve body	TCOR20/25MMG	TCOR25MMG
8	Conical seal	GCON20	GCON25
9	Retaining ring	OG20	OG25
10	Compression nut	TDAL20/25	TDAL25



DESCRIPTION	DM40/DP40	DM45/DP45	
1	Coil + Connector	BH10...V/50-60Hz	BH10...V/50-60Hz
2	Screws + Washers	VTE6x20+TROND6GROWER	VTE6x18+TROND6GROWER
3	Pilot unit	GPC10	GPC10
4	Cover	TCOP25	TCOP10
5	Remote cover	TCOP25FM	TCOP10FM
6	Diaphragm	M25	M10
6a	Spring	TMOL10G	TMOL11G
7	Screws + Washers	VTE8x20+TROND8GROWER	VTE8x20+TROND8GROWER
8	Cover	TCOP40N	TCOP45N
9	Spring	TMOL40	TMOL40
10	Primary diaphragm	M40	M45
11	Body	TCOR40MMG	TCOR40MMG
12	Conical seal	GCON40	GCON40
13	Retaining ring	OG40	OG40
14	Compression nut	TDAL40	TDAL40



XTF SERIES DN 5" - 6" - 8" - 10" - WITH THREADED PIPES

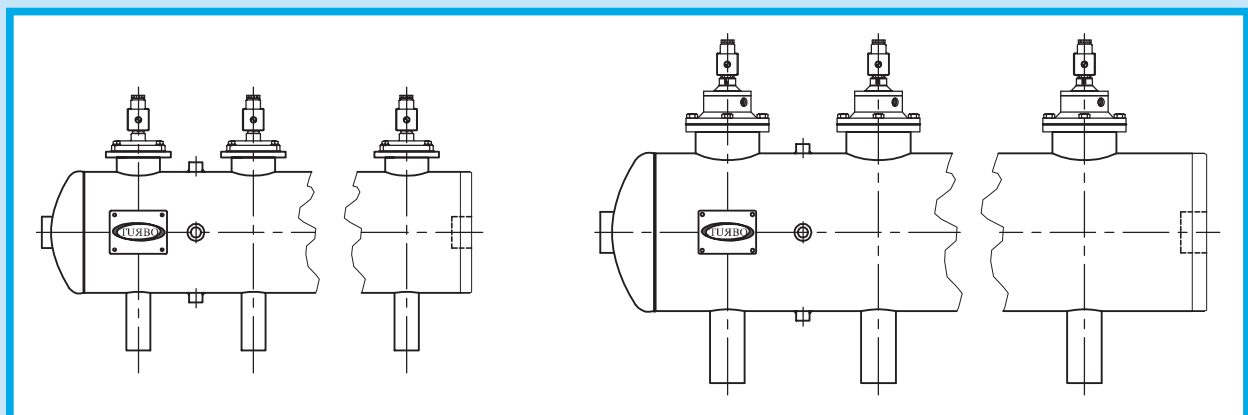


For the dimensions, please contact our technical department

Ø (NOM)	Ø(out)mm	ØE	A	B(min)	ØF	H	M	R	Z(±)	S(±)	P(min)
5"	140	¾"	50	40	1"	10	85	40	120	190	85
5"	140	1"	50	45	1"	10	85	40	120	190	85
5"	140	1 ½"	50	50	1"	10	85	40	120	190	150
6"	168.3	¾"	50	40	1"	10	85	40	120	204	85
6"	168.3	1"	50	45	1"	10	85	40	120	204	85
6"	168.3	1 ½"	50	55	1"	10	85	40	136	220	150
6"	168.3	2"	50	60	1"	10	85	40	164	248	210
8"	219.1	1"	70	45	1 ½"	10	85	40	120	229	85
8"	219.1	1 ½"	70	55	1 ½"	10	85	40	136	245	150
8"	219.1	2"	70	60	1 ½"	10	85	40	164	273	210
8"	219.1	2 ½"	70	65	1 ½"	10	85	40	164	273	210
10"	273	1 ½"	90	55	1 ½"	12	85	40	136	272	150
10"	273	2"	90	60	1 ½"	12	75	40	164	300	210
10"	273	2 ½"	90	70	1 ½"	12	70	45	164	300	210

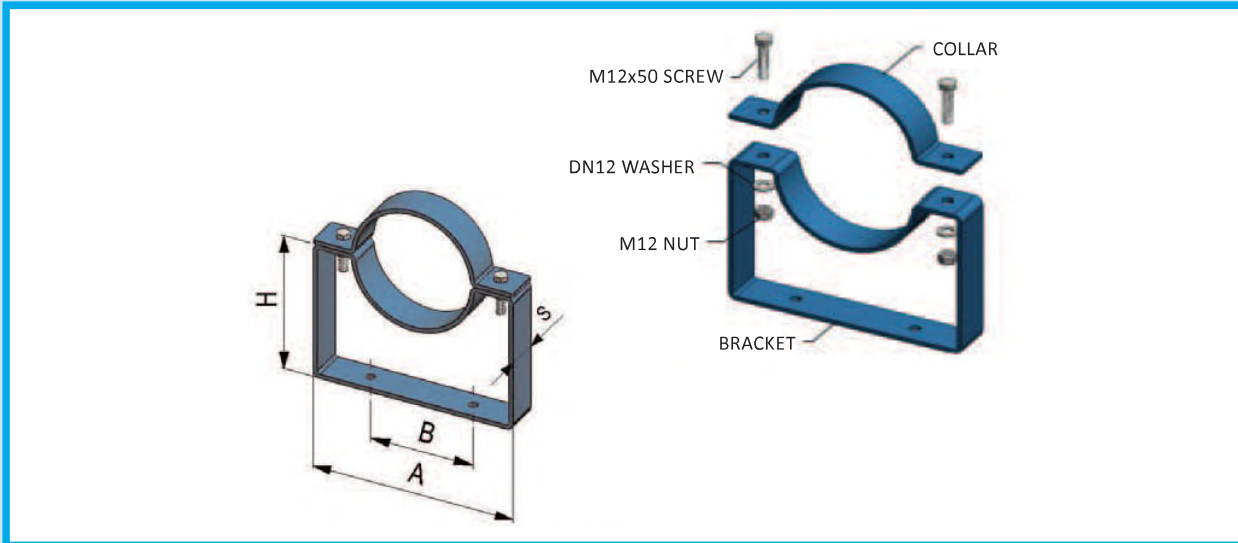
Operating temperature: -50°C/+200°C

5" - 6" - 8" - 10" DN INX INTEGRAL SERIES - GLOBAL IMMERSION HEADER TANKS



For the dimensions, please contact our technical department

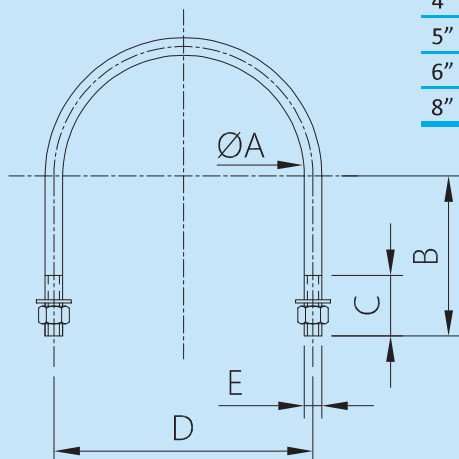
Operating temperature: -50°C/+200°C



TANK DIAMETER	BRACKET MODEL	BRACKET CODE	A (mm)	B (mm)	H mm	S (mm)
5" (Ø 139.7)	Low bracket	SB5	264	150	95	50
	Medium bracket	SM5	264	150	160	50
	High bracket	SA5	264	150	180	50
6" (Ø 168.3)	Low bracket	SB6	292	150	109	50
	Medium bracket	SM6	292	150	170	50
	High bracket	SA6	292	150	200	50
	TL series bracket	S6 - 223	292	150	223	50
	TL series bracket	S6 - 265	292	150	265	50
8" (Ø 219.1)	Low bracket	SB8	348	200	134	50
	Medium bracket	SM8	348	200	210	50
	High bracket	SA8	348	200	270	50
	TL series bracket	S8 - 290	348	200	290	50
10" (Ø 273)	Low bracket	SB10	424	250	161	50
	High bracket	SA10	424	250	273	50

For special brackets, please contact our technical department

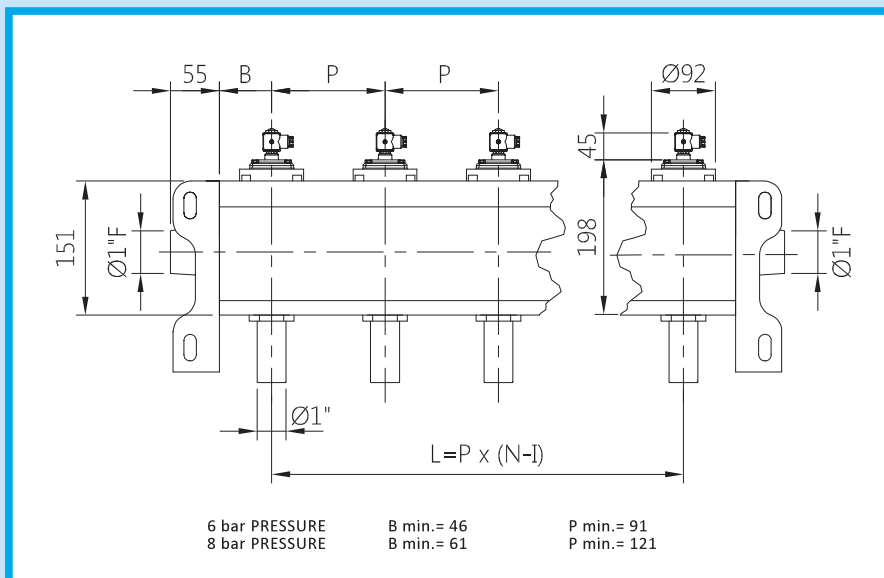
U-BOLTS



TANK DIAMETER	ØA (mm)	B (mm)	C (mm)	D (mm)	E (mm)
4" (Ø 114.3)	115	87.5	45	124	M10
5" (Ø 139.7)	155	92.5	45	164	M10
6" (Ø 168.3)	175	116.5	45	184	M10
8" (Ø 219.1)	225	141.5	45	234	M10

U-Bolts are made of galvanised steel or of stainless steel, upon request

6" ALUTANK SERIES WITH 1" DN VALVES



For special dimensions of P min and B min, please contact our technical department

TECHNICAL FEATURES

Tank body
Extruded anodised aluminium

Ends
Die-cast aluminium

Blow tube
Galvanised steel

O-Ring
NBR

Operating temperature
-20°C/+80°C

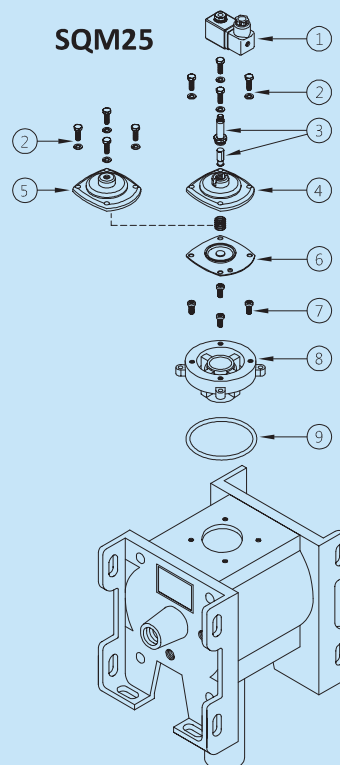
Operating pressure
0.5-6 bar - 0.5-8 bar

Low temperature version
-40°C +80°C

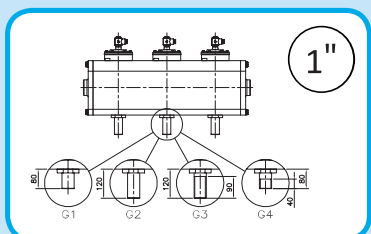
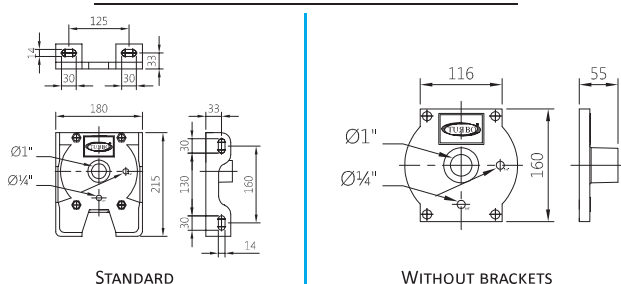
Blow tubes in Aluminium

DESCRIPTION	SQM25/SQP25
1	Coil + Connector BH10...V/50-60Hz
2	Screws + Washers VTE6x20+TROND6GROWER
3	Pilot unit GPC10
4	Cover TCOP25
5	Remote cover TCOP25FM
6	Diaphragm M25
6a	Spring TMOL10G
7	Screws VTCEI6X16
8	Valve body TCOR25IMO
9	O-ring GOR65X4

SQP25

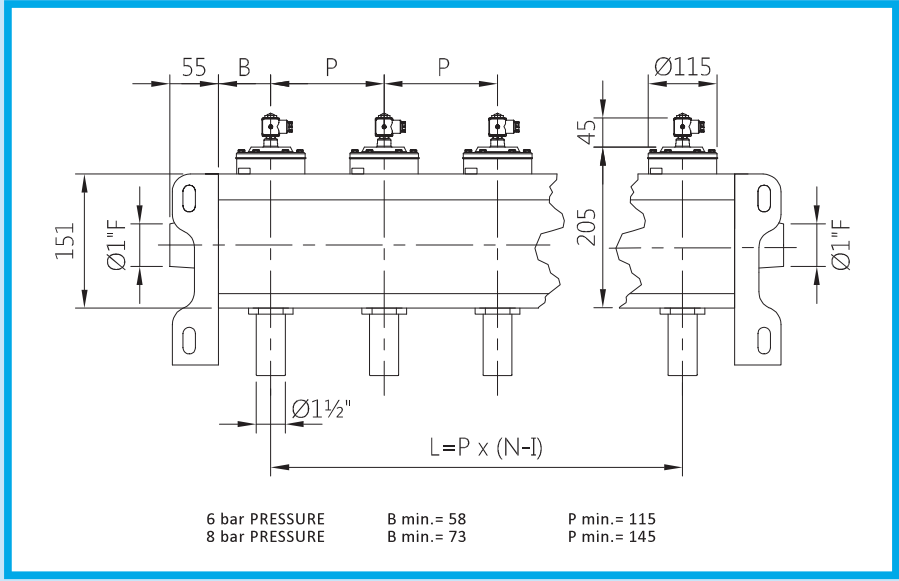


BOTTOM DIMENSIONS AND FASTENING



SHORT PLAIN BLOW PIPE = G1
LONG PLAIN BLOW PIPE = G2
LONG THREADED BLOW PIPE = G3
SHORT THREADED BLOW PIPE = G4

6" ALUTANK SERIES WITH 1 1/2" DN VALVES

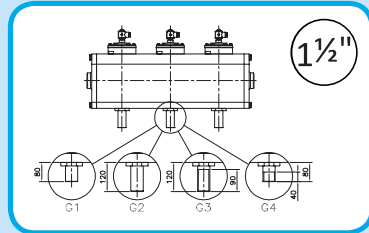
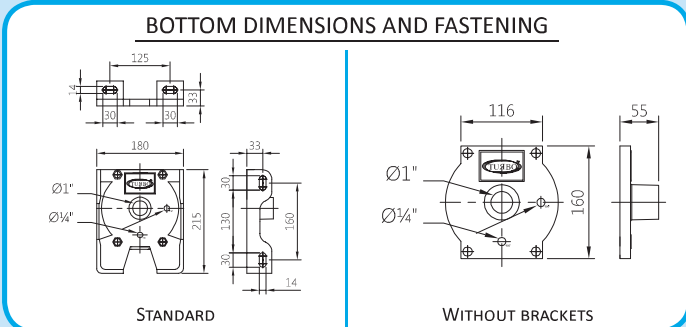
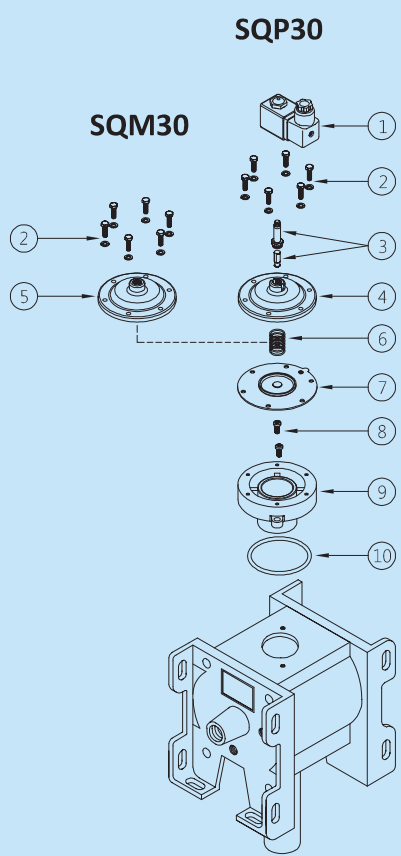


TECHNICAL FEATURES

- Tank body
Extruded anodised aluminium
- Ends
Die-cast aluminium
- Blow tube
Galvanised steel
- O-Ring
NBR
- Operating temperature
-20°C/+80°C
- Operating pressure
0.5-6 bar - 0.5-8 bar
- Low temperature version
-40°C +80°C
- Blow tubes in Aluminium

For special dimensions of P min and B min, please contact our technical department

DESCRIPTION	SQM30/SQP30
1	Coil + Connector BH10...V/50-60Hz
2	Screws + Washers VTE6x20+TROND6GROWER
3	Pilot unit GPC10
4	Cover TCOP30
5	Remote cover TCOP30FM
6	Spring TMOL25GHS
7	Diaphragm M30
8	Screws VTCE18X20
9	Valve body TCOR35FMGS
10	O-ring GOR6337

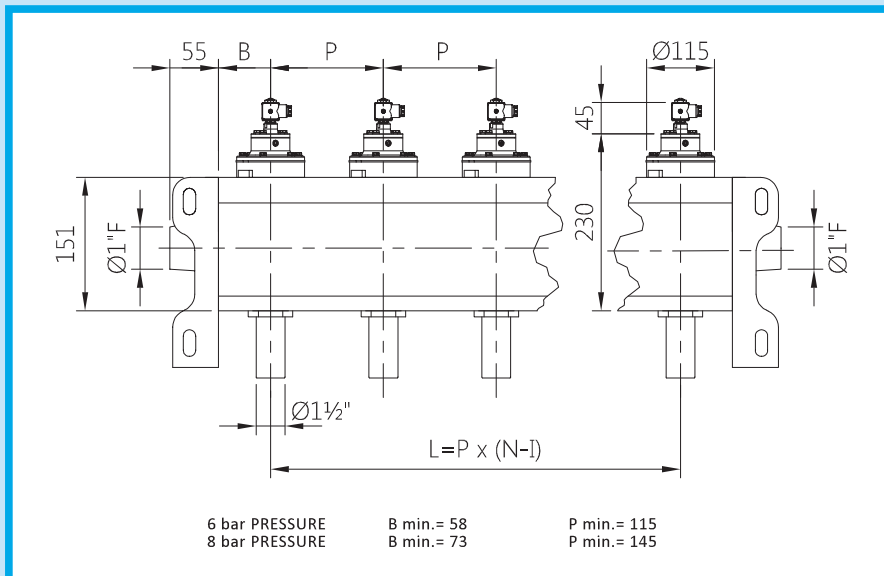


SHORT PLAIN BLOW PIPE = G1
 LONG PLAIN BLOW PIPE = G2
 LONG THREADED BLOW PIPE = G3
 SHORT THREADED BLOW PIPE = G4



HEADER TANKS ALUMINIUM GLOBAL IMMERSION

6" ALUTANK SERIES WITH 1 1/2" DN VALVES



For special dimensions of P min and B min, please contact our technical department

TECHNICAL FEATURES

Tank body
Extruded anodised aluminium

Ends
Die-cast aluminium

Blow tube
Galvanised steel

O-Ring
NBR

Operating temperature
-20°C/+80°C

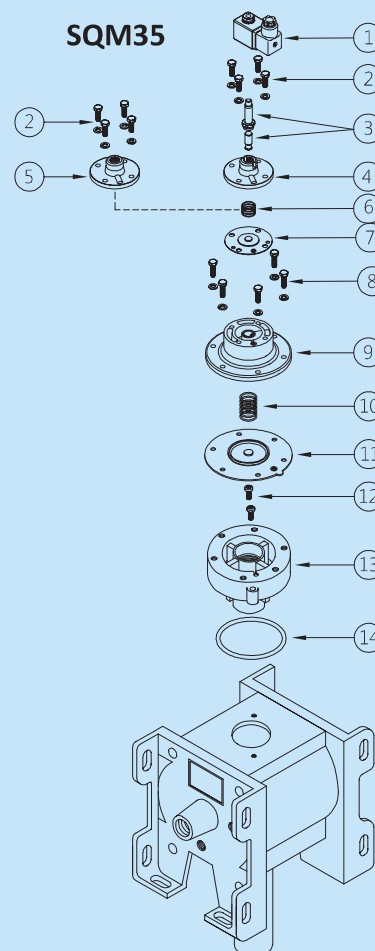
Operating pressure
0.5-6 bar - 0.5-8 bar

Low temperature version
-40°C +80°C

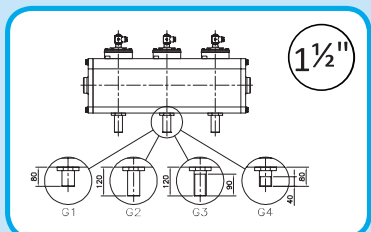
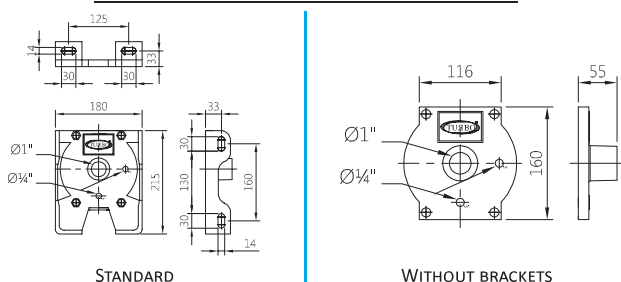
Blow tubes in Aluminium

DESCRIPTION	SQM35/SQP35
1	Coil + Connector BH10...V/50-60Hz
2	Screws + Washers VTE6x18+TROND6GROWER
3	Pilot unit GPC10
4	Cover TCOP10
5	Remote cover TCOP10FM
6	Spring TMOL11G
7	Secondary diaphragm M10
8	Screws + Washers VTE6x20+TROND6GROWER
9	Cover TCOP35N
10	Spring TMOL25GHS
11	Primary diaphragm M35
12	Screws VTCE18x20
13	Valve body TCOR35FMGS
14	O-ring GOR6337

SQP35

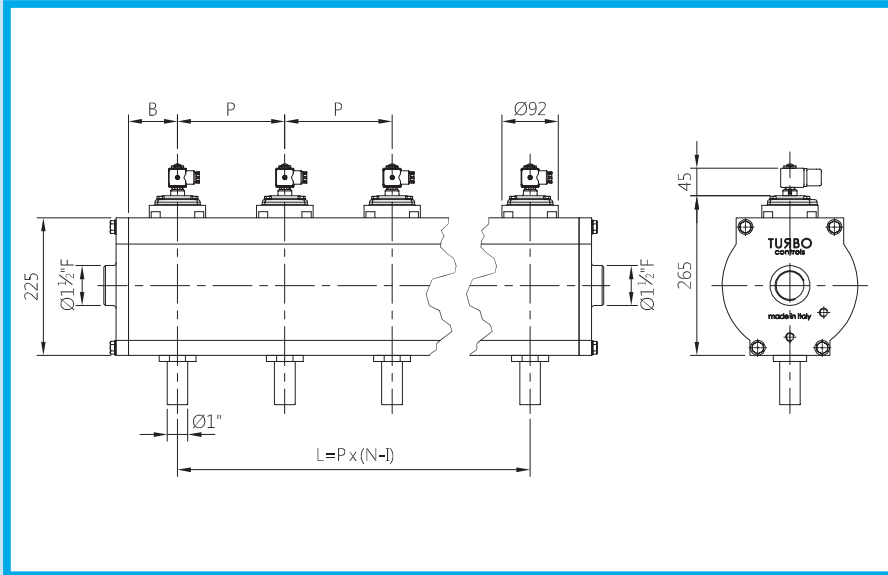


BOTTOM DIMENSIONS AND FASTENING



SHORT PLAIN BLOW PIPE = G1
LONG PLAIN BLOW PIPE = G2
LONG THREADED BLOW PIPE = G3
SHORT THREADED BLOW PIPE = G4

8" ALUTANK SERIES WITH 1" DN VALVES



TECHNICAL FEATURES

Tank body
Extruded anodised aluminium

Ends
Die-cast aluminium

Blow tube
Galvanised steel

O-Ring
NBR

Operating temperature
-20°C/+80°C

Operating pressure
0.5-6 bar - 0.5-8 bar

Low temperature version
-40°C +80°C

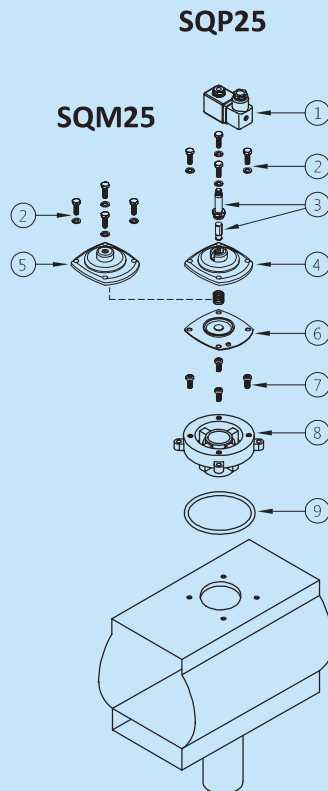
Blow tubes in Aluminium

Please contact our technical department for P min and B min values

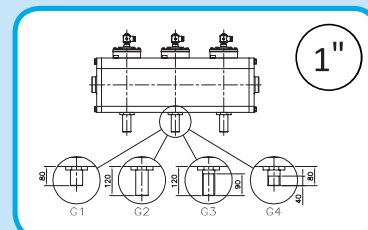
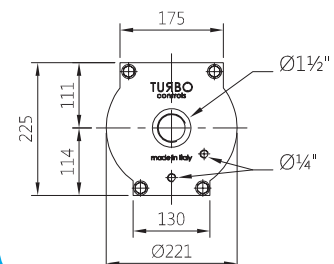
DESCRIPTION

SQM25/SQP25

1	Coil + Connector	BH10...V/50-60Hz
2	Screws + Washers	VTE6x20+TROND6GROWER
3	Pilot unit	GPC10
4	Cover	TCOP25
5	Remote cover	TCOP25FM
6	Diaphragm	M25
6a	Spring	TMOL10G
7	Screws	VTCE16x16
8	Valve body	TCOR25IMO
9	O-ring	GOR65x4

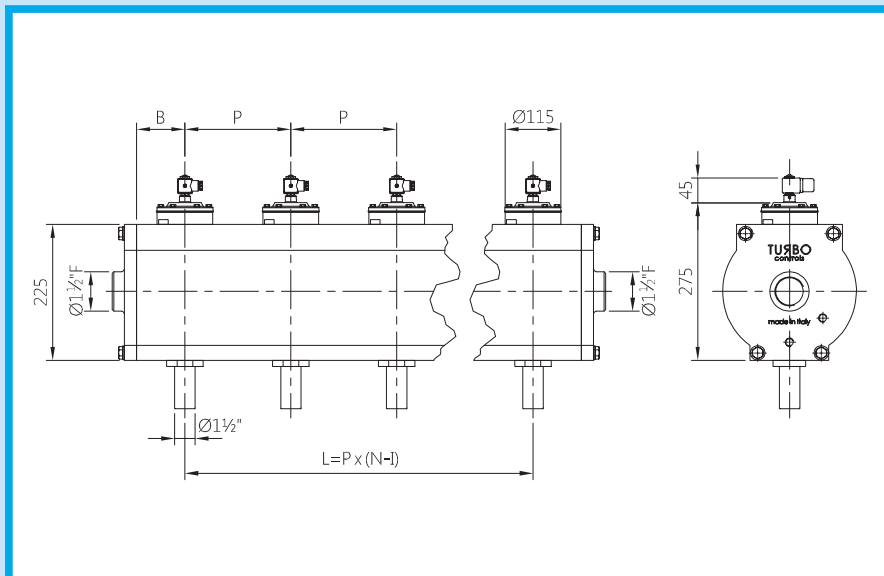


BOTTOM DIMENSIONS



SHORT PLAIN BLOW PIPE = G1
LONG PLAIN BLOW PIPE = G2
LONG THREADED BLOW PIPE = G3
SHORT THREADED BLOW PIPE = G4

8" ALUTANK SERIES WITH 1 1/2" DN VALVES



TECHNICAL FEATURES

Tank body
Extruded anodised aluminium

Ends
Die-cast aluminium

Blow tube
Galvanised steel

O-Ring
NBR

Operating temperature
-20°C/+80°C

Operating pressure
0.5-6 bar - 0.5-8 bar

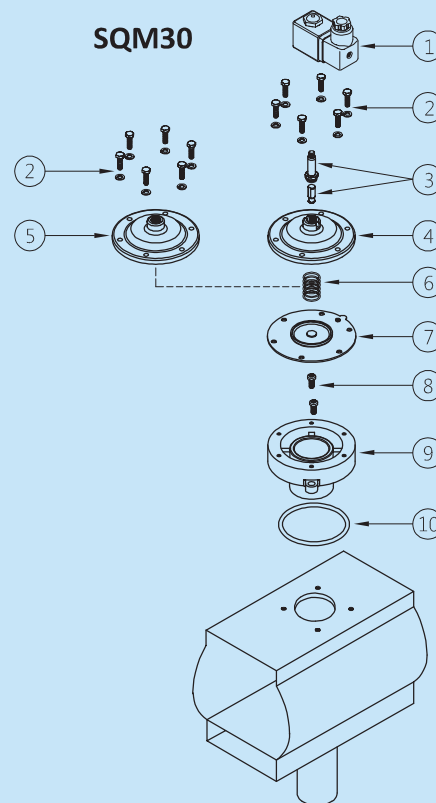
Low temperature version
-40°C +80°C

Blow tubes in Aluminium

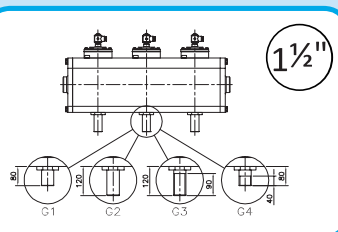
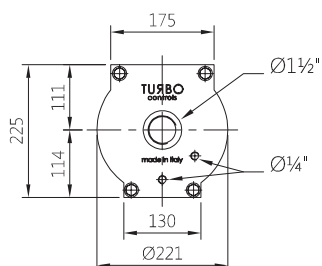
Please contact our technical department for P min and B min values

DESCRIPTION	SQM30/SQP30
1	Coil + Connector BH10...V/50-60Hz
2	Screws + Washers VTE6x20+TROND6GROWER
3	Pilot unit GPC10
4	Cover TCOP30
5	Remote cover TCOP30FM
6	Spring TMOL25GHS
7	Diaphragm M30
8	Screws VTCE18x20
9	Valve body TCOR35FMGS
10	O-ring GOR6337

SQP30

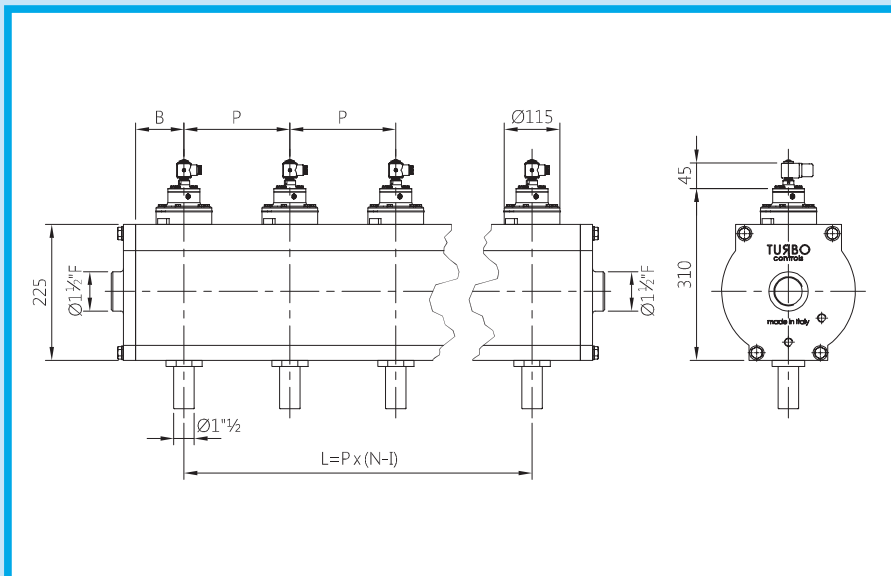


BOTTOM DIMENSIONS



SHORT PLAIN BLOW PIPE = G1
LONG PLAIN BLOW PIPE = G2
LONG THREADED BLOW PIPE = G3
SHORT THREADED BLOW PIPE = G4

8" ALUTANK SERIES WITH 1 1/2" DN VALVES



TECHNICAL FEATURES

Tank body
Extruded anodised aluminium

Ends
Die-cast aluminium

Blow tube
Galvanised steel

O-Ring
NBR

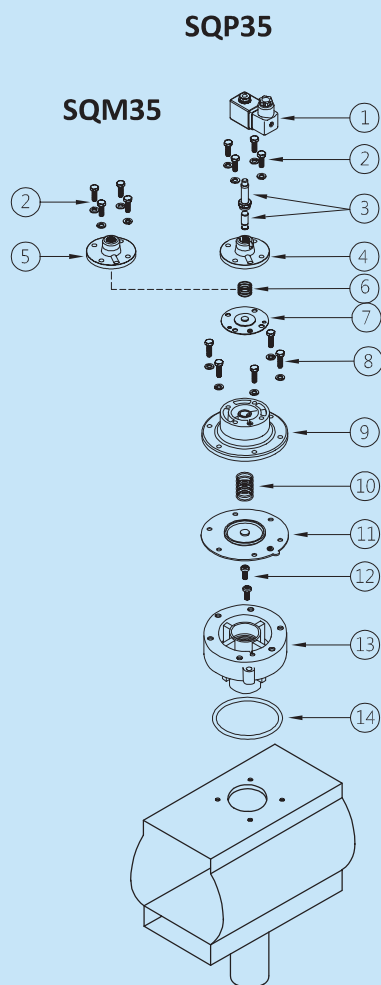
Operating temperature
-20°C/+80°C

Operating pressure
0.5-6 bar - 0.5-8 bar

Low temperature version
-40°C +80°C

Blow tubes in Aluminium

Please contact our technical department for P min and B min values

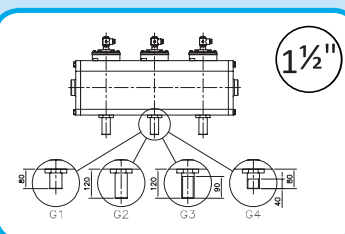
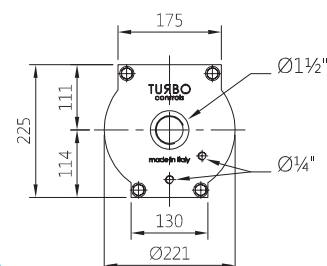


DESCRIPTION

SQM35/SQP35

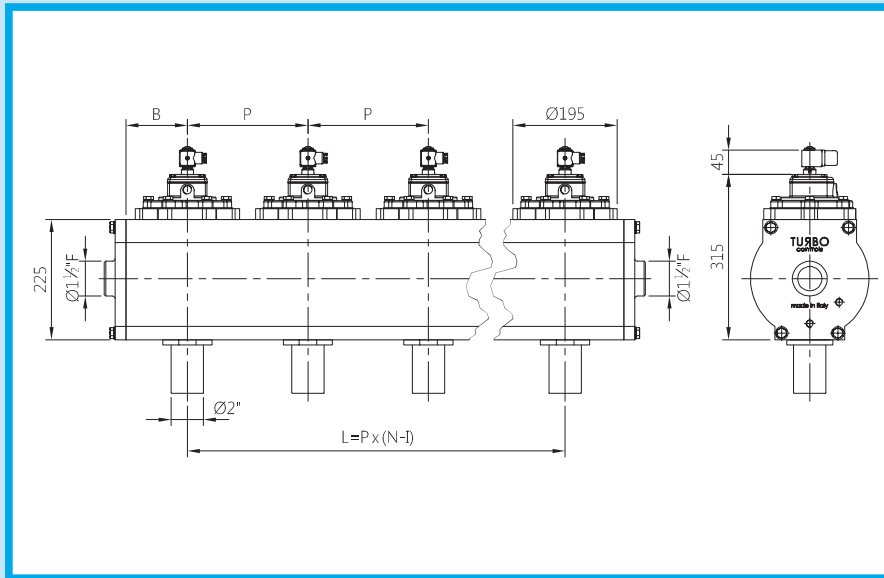
1	Coil + Connector	BH10...V/50-60Hz
2	Screws + Washers	VTE6x18+TROND6GROWER
3	Pilot unit	GPC10
4	Cover	TCOP10
5	Remote cover	TCOP10FM
6	Spring	TMOL11G
7	Secondary diaphragm	M10
8	Screws + Washers	VTE6x20+TROND6GROWER
9	Cover	TCOP35N
10	Spring	TMOL25GHS
11	Primary diaphragm	M35
12	Screws	VTCE18x20
13	Valve body	TCOR35FMGS
14	O-ring	GOR6337

BOTTOM DIMENSIONS



SHORT PLAIN BLOW PIPE = G1
LONG PLAIN BLOW PIPE = G2
LONG THREADED BLOW PIPE = G3
SHORT THREADED BLOW PIPE = G4

8" ALUTANK SERIES WITH 2" DN VALVES



Please contact our technical department for P min and B min values

TECHNICAL FEATURES

Tank body
Extruded anodised aluminium

Ends
Die-cast aluminium

Blow tube
Galvanised steel

O-Ring
NBR

Operating temperature
-20°C/+80°C

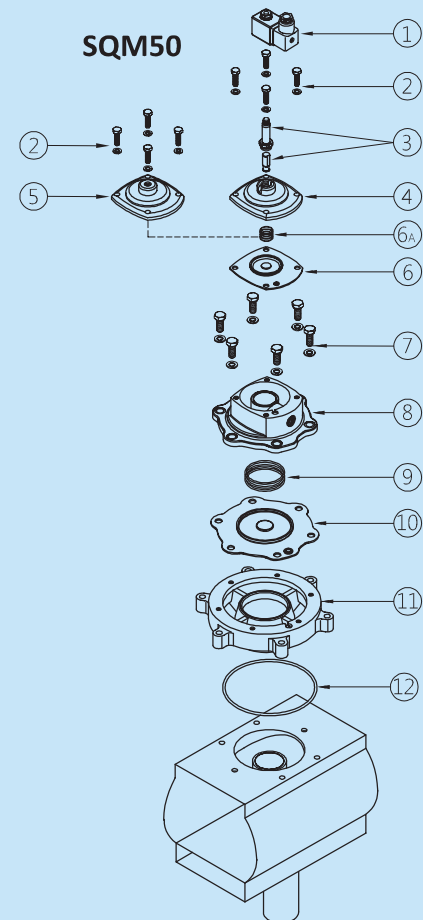
Operating pressure
0.5-6 bar - 0.5-8 bar

Low temperature version
-40°C +80°C

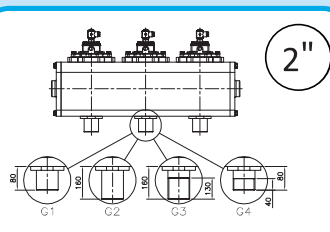
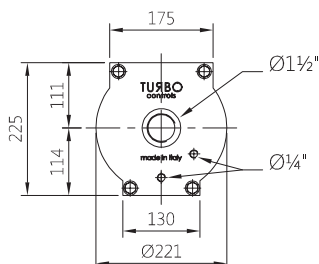
Blow tubes in Aluminium

DESCRIPTION	SQM50/SQP50
1 Coil + Connector	BH10...V/50-60Hz
2 Screws + Washers	VTE6x20+TROND6GROWER
3 Pilot unit	GPC10
4 Cover	TCOP25
5 Remote cover	TCOP25FM
6a Spring	TMOL10G
6 Diaphragm	M25
7 Screws + Washers	VTE10x25+TROND10GROWER
8 Cover	TCOP50G
9 Spring	TMOL40
10 Diaphragm	M50
11 Valve body	TCOR50FG
12 O-ring	GOR133,33X5,3

SQP50



BOTTOM DIMENSIONS

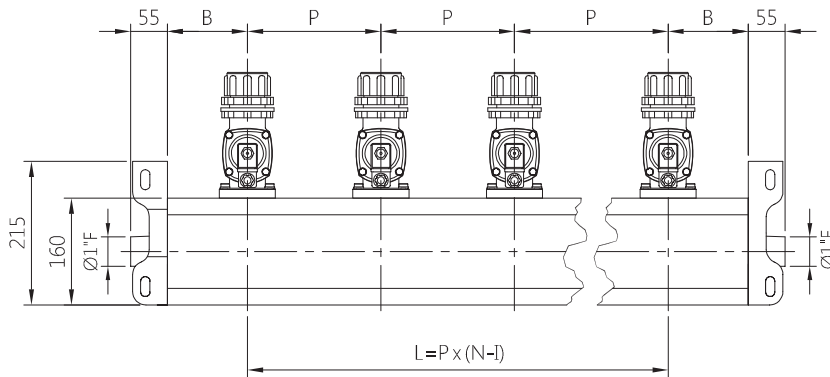


SHORT PLAIN BLOW PIPE = G1
LONG PLAIN BLOW PIPE = G2
LONG THREADED BLOW PIPE = G3
SHORT THREADED BLOW PIPE = G4

6" ALUTANK SERIES WITH 1" DN VALVES

ALUMINIUM WITH FLANGED
STRAIGHT THROUGH VALVES

HEADER TANKS



P min = 120 / B min = 70

TECHNICAL FEATURES

Tank body
Extruded anodised aluminium

Ends
Aluminium

Blow tube
Galvanised steel

O-Ring
NBR

Operating temperature
-20°C/+80°C

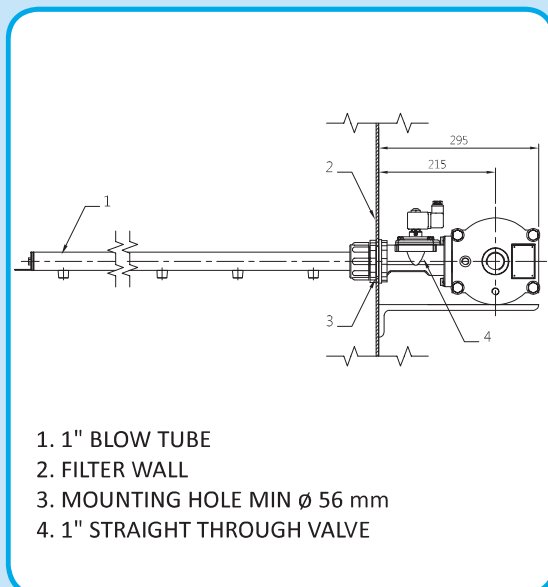
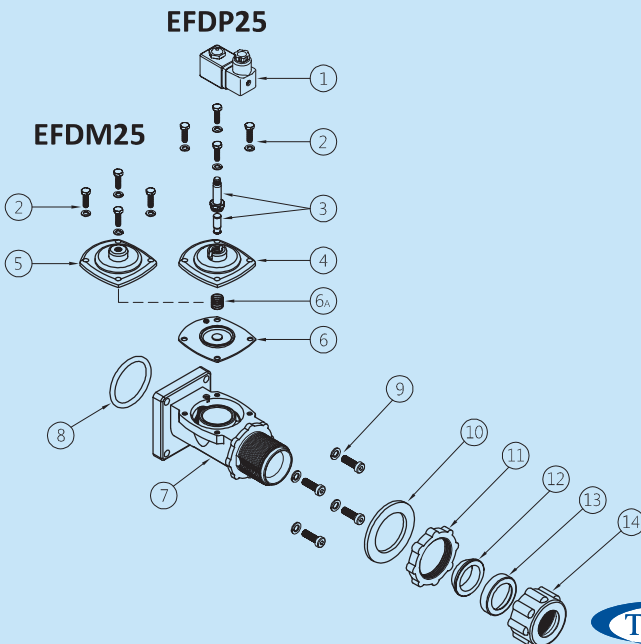
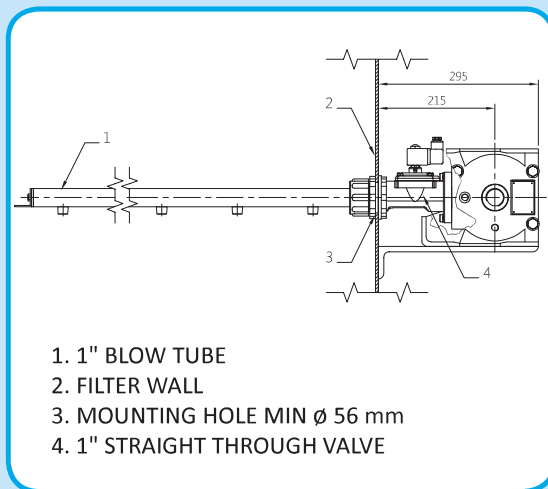
Operating pressure
0.5-6 bar - 0.5-8 bar

N.B. configuration for low
temperature - 40°C +80°C

For special dimensions of P min and B min, please contact our technical department

DESCRIPTION EFDM25/EFDP25

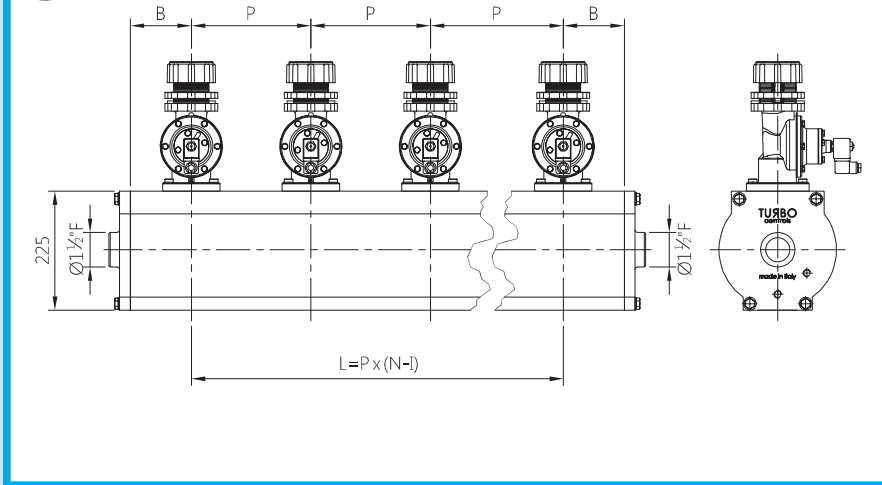
1	Coil + Connector	BH10...V/50-60Hz
2	Screws + Washers	VTE6x20+TROND6GROWER
3	Pilot unit	GPC10
4	Cover	TCOP25
5	Remote cover	TCOP25FM
6	Diaphragm	M25
6a	Spring	TMOL10G
7	Body	TCOR25ELG
8	O-ring	G OR55X6
9	Screws + Washers	VTCE18x25+TROND8GROWER
10	Seal	TRON80x53x5
11	Lock nut	TGBA25
12	Conical seal	G CON25
13	Retaining ring	OG25
14	Compression nut	TDAL25



8" ALUTANK SERIES WITH 1" - 1 ½" DN VALVES

HEADER-TANKS

Patented



TECHNICAL FEATURES

Tank body
Extruded anodised aluminium

Ends
Aluminium

Blow tube
Galvanised steel

O-Ring
NBR

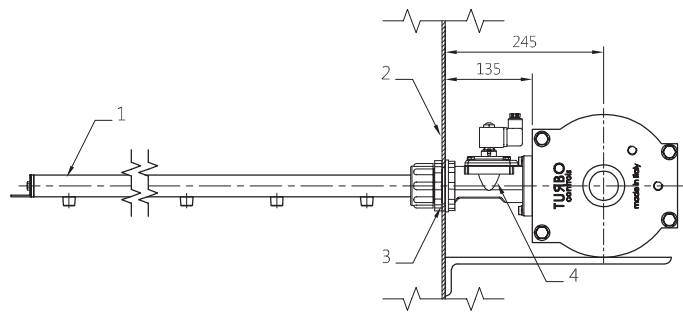
Operating temperature
-20°C/+80°C

Operating pressure
0.5-6 bar - 0.5-8 bar

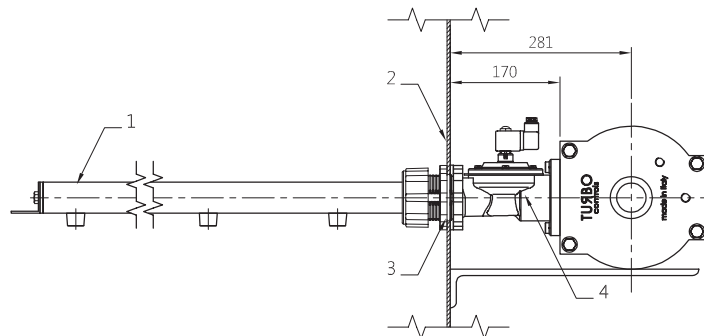
Configuration for low
temperature - 40°C +80°C

Please contact our technical department for P min and B min values

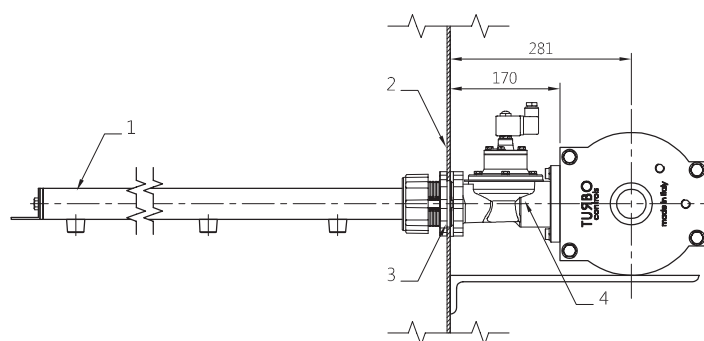
1. 1" BLOW TUBE
2. FILTER WALL
3. MOUNTING HOLE MIN Ø 56 mm
4. 1" STRAIGHT THROUGH VALVE
EFDM25/EFDP25



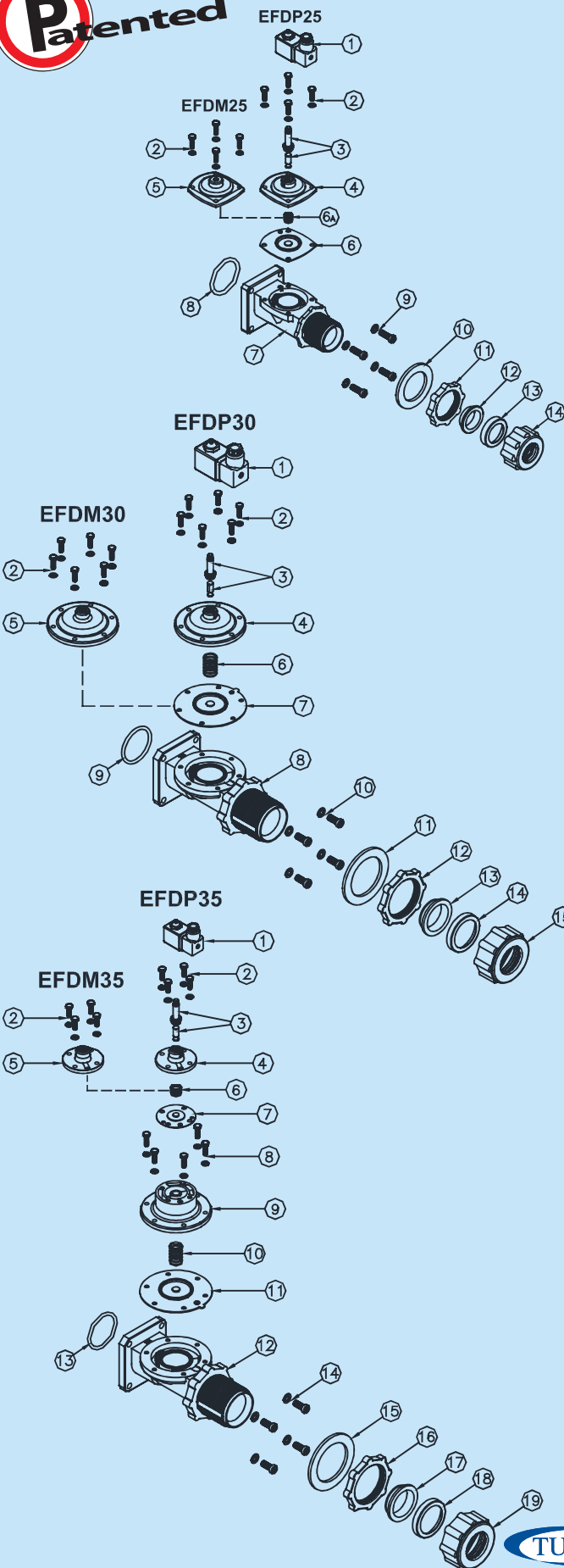
1. 1 ½" BLOW TUBE
2. FILTER WALL
3. MOUNTING HOLE MIN Ø 72 mm
4. 1 ½" STRAIGHT THROUGH VALVE
EFDM30/EFDP30



1. 1 ½" BLOW TUBE
2. FILTER WALL
3. MOUNTING HOLE MIN Ø 72 mm
4. 1 ½" STRAIGHT THROUGH VALVE
EFDM35/EFDP35



8" ALUTANK SERIES WITH 1" - 1 1/2" DN VALVES

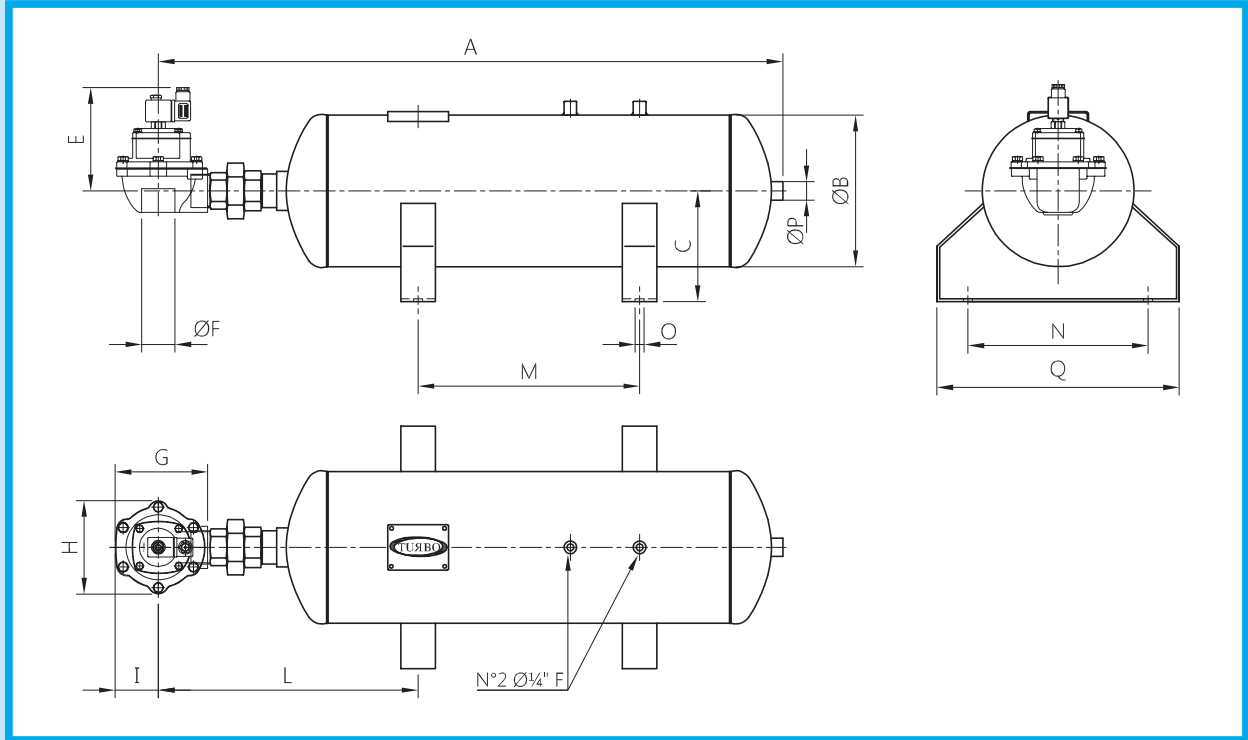


DESCRIPTION	EFDM25/EFDP25
1	Coil + Connector BH10...V/50-60Hz
2	Screws + Washers VTE6x20+TROND6GROWER
3	Pilot unit GPC10
4	Cover TCOP25
5	Remote cover TCOP25FM
6	Diaphragm M25
6a	Spring TMOL10G
7	Body TCOR25ELG
8	O-ring G OR55X6
9	Screws + Washers VTCE18x25+TROND8GROWER
10	Seal TRON80x53x5
11	Lock nut TGBA25
12	Conical seal G CON25
13	Retaining ring OG25
14	Compression nut TDAL25

DESCRIPTION	EFDM30/EFDP30
1	Coil + Connector BH10...V/50-60Hz
2	Screws + Washers VTE6x18+TROND6GROWER
3	Pilot unit GPC10
4	Cover TCOP30
5	Remote cover TCOP30FM
6	Spring TMOL25GHS
7	Diaphragm M30
8	Body TCOR35ELG
9	O-ring G OR64,3x5,7
10	Screws + Washers VTCE10x25+TROND10GROWER
11	Seal TRON100x70x5
12	Lock nut TGBA40
13	Conical seal G CON40
14	Retaining ring OG40
15	Compression nut TDAL40

DESCRIPTION	EFDM35/EFDP35
1	Coil + Connector BH10...V/50-60Hz
2	Screws + Washers VTE6x18+TROND6GROWER
3	Pilot unit GPC10
4	Cover TCOP10
5	Remote cover TCOP10FM
6	Spring TMOL11G
7	Diaphragm M10
8	Screws + Washers VTE6x20+TROND6GROWER
9	Cover TCOP35N
10	Spring TMOL25GHS
11	Diaphragm M35
12	Body TCOR35ELG
13	O-ring G OR64,3x5,7
14	Screws + Washers VTCE10x25+TROND10GROWER
15	Seal TRON100x70x5
16	Lock nut TGBA40
17	Conical seal G CON40
18	Retaining ring OG40
19	Compression nut TDAL40





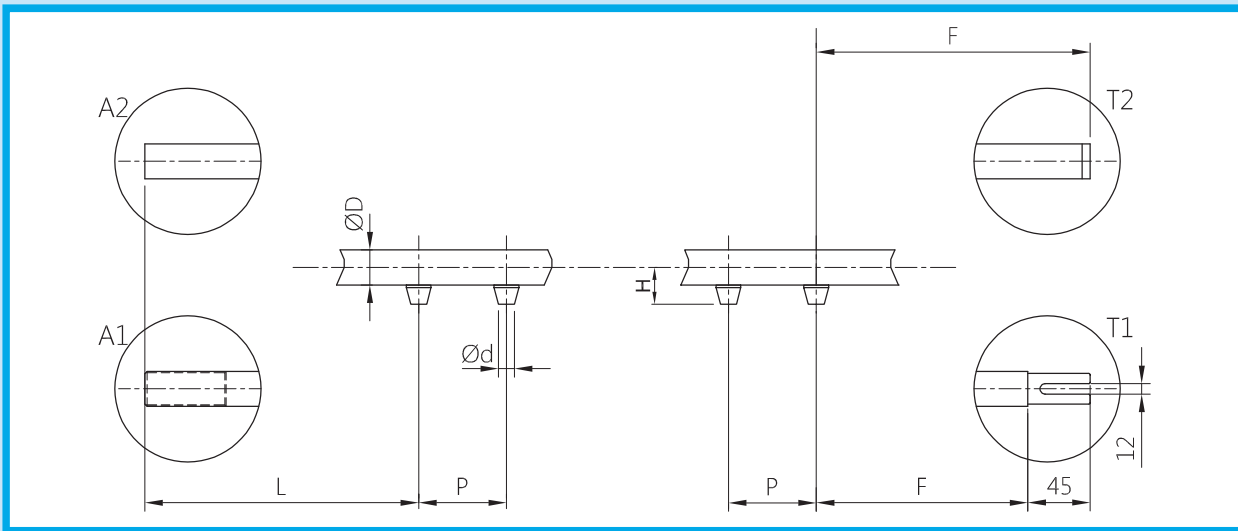
Model	A	ØB	C	E	ØF	G	H	I	L	M	N	ØO	ØP	Q
PACK 5	545	140 (Ø5")	100	100	¾"	90	73	38	265	150	120	13	½"	250
PACK 15	868	168.3 (Ø6")	124	100	1"	90	73	38	368	280	160	13	½"	250
PACK 25	895	219.1 (Ø8")	160	150	1 ½"	133.5	135	62	375	320	260	13	½"	350
PACK 50	1174	273 (Ø10")	214	185	2"	198	190	83	539	320	260	13	½"	350
PACK 100 (*)	1600	324 (Ø12")	214	162	2 ½"	198	190	83	535	800	260	13	½"	350

(*) Available with flat ends only



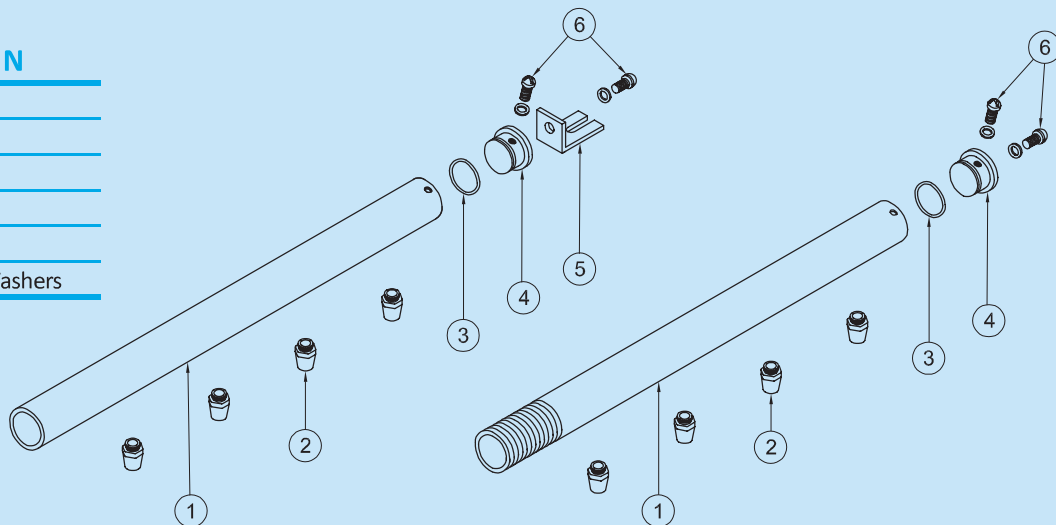
CODE AND TECHNICAL FEATURES

	TS	25	P100	N10	D10	L150	F200	H15	A2	T2
TS = BLOW TUBE										
Ø D: BLOW TUBE DIAMETER										
20	¾"									
25	1"									
40	1 ½"									
50	2"									
P = DISTANCE BETWEEN NOZZLES										
N = NUMBER OF NOZZLES										
D = NOZZLE INNER DIAMETER										
L = DISTANCE BETWEEN THE START OF THE BLOW TUBE AND THE FIRST NOZZLE										
F = DISTANCE BETWEEN THE LAST NOZZLE AND THE BRACKET										
H = NOZZLE HEIGHT										
A1 = START OF THE PLAIN PIPE										
A2 = START OF THE THREADED PIPE										
T1 = PIPE END WITH PLUG										
T2 = PIPE END WITH BRACKET										



DESCRIPTION

- 1** Blow tube
- 2** Nozzle
- 3** O-Ring
- 4** Plug
- 5** Bracket
- 6** Screws + Washers





PULSE VALVES

CERTIFIED VALVES

Turbo has designed and manufactured a series of dust collector valves to meet any requirement.

Our flexibility, dynamism, and technical expertise allows us to meet even the most demanding requirement in a short timespan.

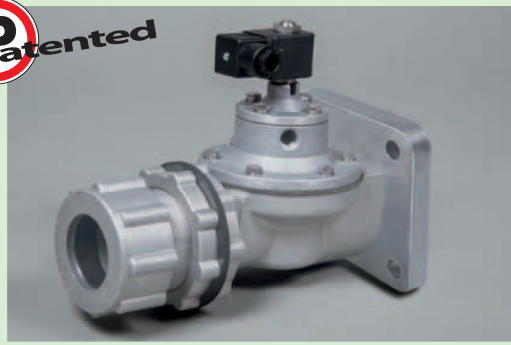
All Turbo valves are designed to last over time.

Moreover, the valves opening and closing allow you to optimise air and energy consumption.

We provide the following ranges of valves:

- 1 - Pulse valves with threaded connections (F series)
- 2 - Pulse valves with quick connections (D series)
- 3 - Flanged pulse valves (E series)

Patented



- 4 - Pulse valves for flat surfaces (SQ series)
- 5 - Straight through pulse valves (FD series)
- 6 - Flanged straight through pulse valves (EFD series)

These valves can be manufactured in compliance with the EU 94/9/EC ATEX directive with the following markings:

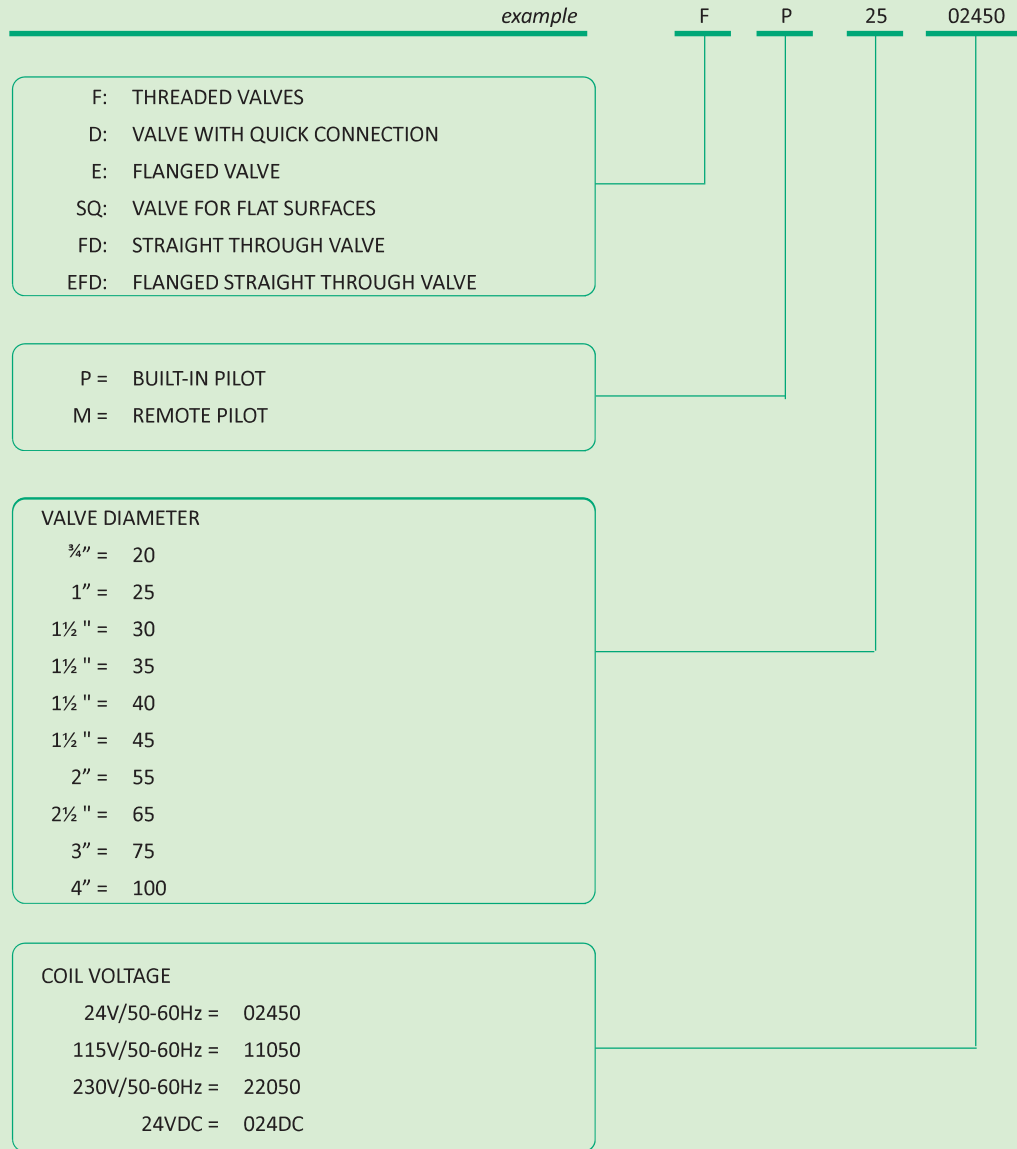


ATEX II 2 GD (zone 1 and 21)
ATEX II 3 GD (zone 2 and 22)

(The ATEX directive is illustrated at page 101/103)



HOW TO ORDER



The Code FP=2502450 represents a threaded valve of the F series (F), which has an electric pilot installed (P), a 1" diameter (25) and is powered by a 24V 50Hz voltage (02450).

PULSE VALVES



PULSE VALVES WITH THREADED CONNECTIONS	F series
PULSE VALVES WITH QUICK FITTING CONNECTIONS	D series
FLANGED PULSE VALVES	E series
PULSE VALVES FOR FLAT SURFACES	SQ series
STRAIGHT THROUGH PULSE VALVES	FD series
FLANGED STRAIGHT THROUGH VALVES	EFD series

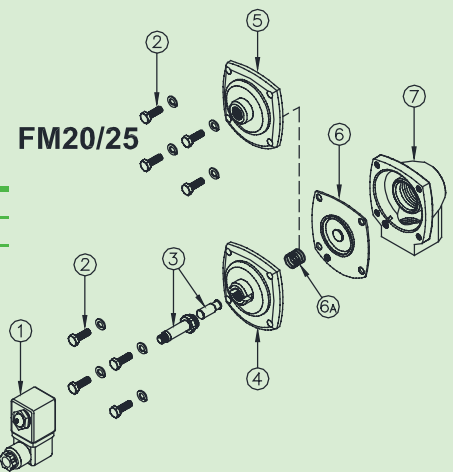


FEATURES

Fluids	Non-lubricated filtered air
Operating temperature	Nitrile diaphragm -20°C; +80°C Viton diaphragm -20°C; +200°C
Operating pressure	Between 0.5 and 7.5 bar
Body and cover	Die-cast aluminium
Pilot unit	Stainless steel
Screws and bolts	Stainless steel
Coil insulation	Class H
Connector	PG 9 EN175301-803
Connector + coil protection	IP65 EN60529
Standard voltage	24V/50-60Hz (±10%) 19VA 115V/50-60Hz (±10%) 19VA 230V/50-60Hz (±10%) 19VA 24VDC (± 10%) 18 Watt

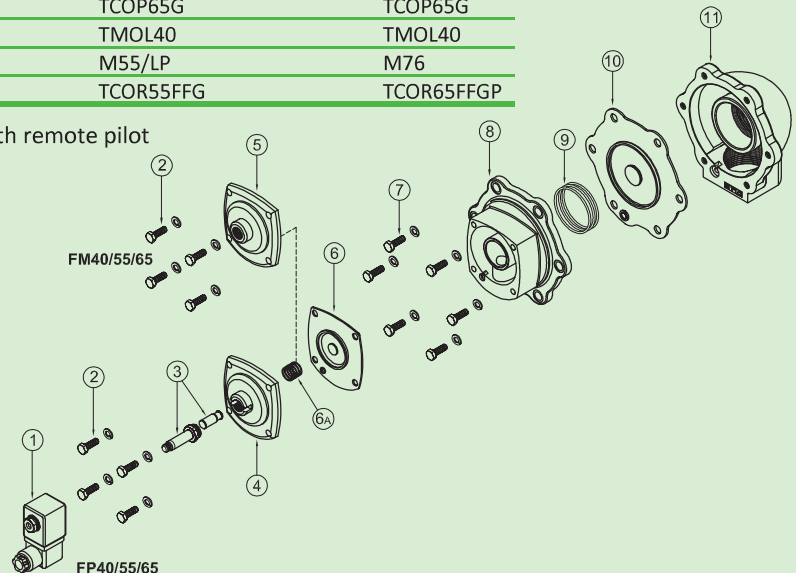
DESCRIPTION	FM20/FP20	FM25/FP25
1 Coil + Connector	BH10...V/50-60Hz	BH10...V/50-60Hz
2 Screws + Washers	VTE6x20+TROND6GROWER	VTE6x20+TROND6GROWER
3 Pilot unit	GPC10	GPC10
4 Cover	TCOP25	TCOP25
5 Remote cover	TCOP25FM	TCOP25FM
6 Diaphragm	M25	M25
6a Spring	TMOL10G	TMOL10G
7 Valve body	TCOR20FFG	TCOR25FFG

FP version with built-in pilot / FM version with remote pilot



DESCRIPTION	FM40/FP40	FM55/FP55	FM65/FP65
1 Coil + Connector	BH10...V/50-60Hz	BH10...V/50-60Hz	BH10...V/50-60Hz
2 Screws + Washers	VTE6x20+TROND6GROWER	VTE6x20+TROND6GROWER	VTE6x20+TROND6GROWER
3 Pilot unit	GPC10	GPC10	GPC10
4 Cover	TCOP25	TCOP25	TCOP25
5 Remote cover	TCOP25FM	TCOP25FM	TCOP25FM
6 Secondary diaphragm	M25	M25	M25
6a Spring	TMOL10G	TMOL10G	TMOL10G
7 Screws + Washers	VTE8x20+TROND8GROWER	VTE10x25+TROND8GROWER	VTE10x25+TROND8GROWER
8 Cover	TCOP40N	TCOP65G	TCOP65G
9 Spring	TMOL40	TMOL40	TMOL40
10 Primary diaphragm	M40	M55/LP	M76
11 Valve body	TCOR40FFG	TCOR55FFG	TCOR65FFGP

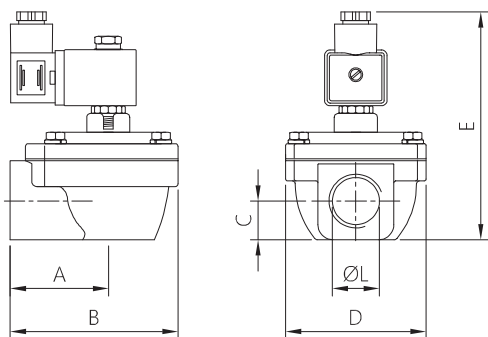
FP version with built-in pilot / FM version with remote pilot



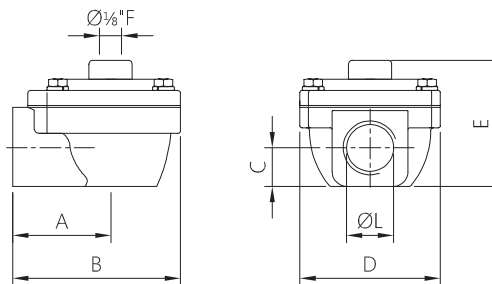
F SERIES- $\varnothing 3/4''-1''-1 1/2''-2''-2 1/2''$ - OVERALL DIMENSIONS

PULSE VALVES WITH THREADED CONNECTIONS

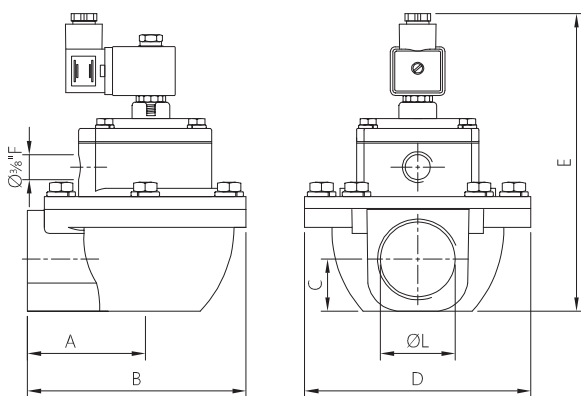
FP20 - FP25



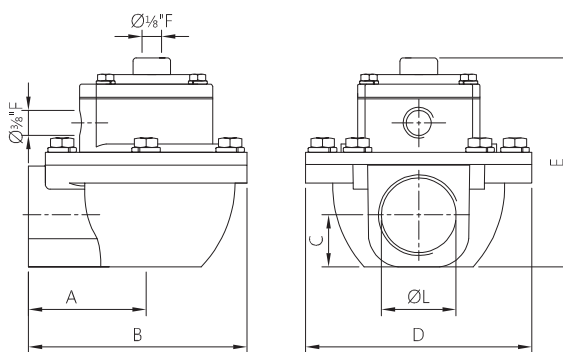
FM20 - FM25



FP40 - FP55 - FP65



FM40 - FM55 - FM65



MODEL	$\varnothing L$ (nom)	A	B	C	D	E	Weight (kg)
FP 20	$3/4''$	52	90	20.5	74	~125	0.6
FP 25	1"	52	90	20.5	74	~125	0.5
FP 40	1 1/2"	71.3	135	31	140	~188	1.6
FP 55	2"	114	203	40	194	~225	3.7
FP 65	2 1/2"	114	203	48	194	~225	3.6
FM 20	$3/4''$	52	90	20.5	74	~67	0.4
FM 25	1"	52	90	20.5	74	~67	0.3
FM 40	1 1/2"	71.3	135	31	140	~130	1.4
FM 55	2"	114	203	40	194	~167	3.5
FM 65	2 1/2"	114	203	48	194	~167	3.4

Note: NPT threads also available.

Please contact our technical department for further information



FEATURES

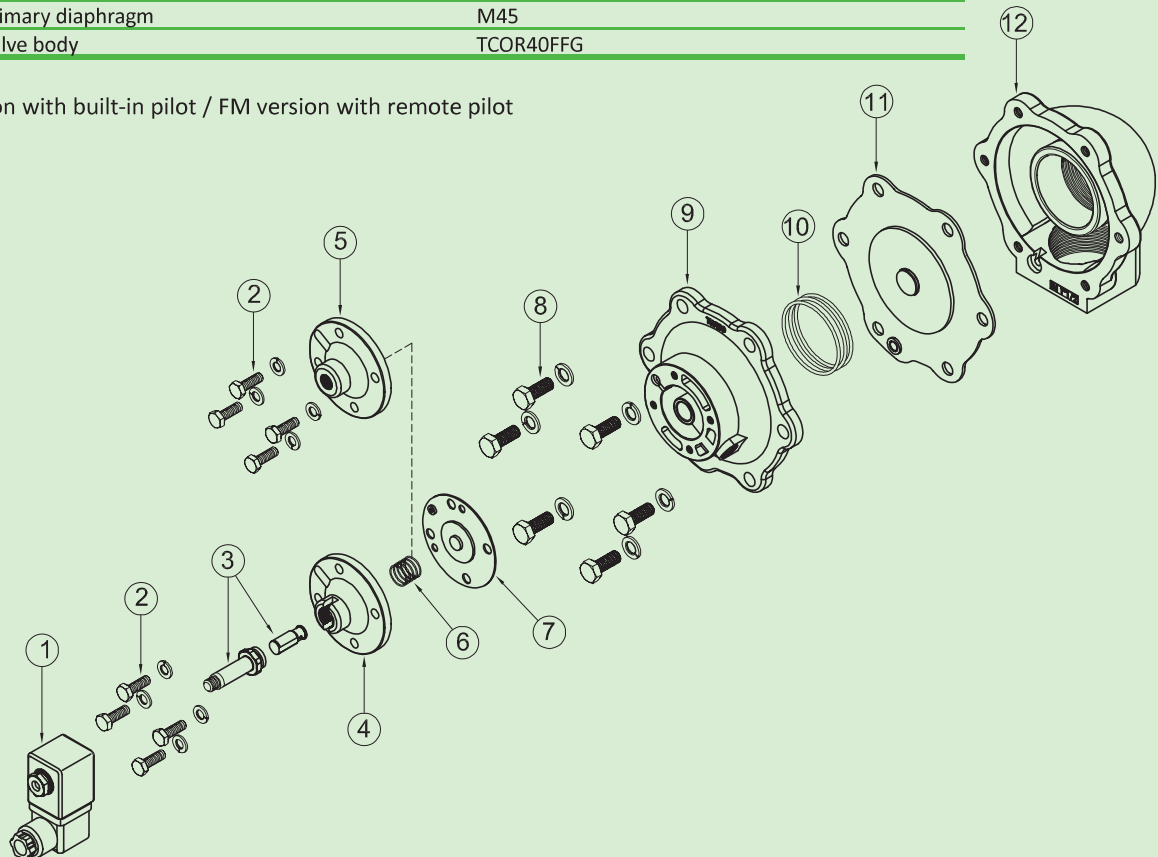
Fluids	Non-lubricated filtered air
Operating temperature	Nitrile diaphragm -20°C; +80°C Viton diaphragm -20°C; +200°C
Operating pressure	Between 0.5 and 7.5 bar
Body and cover	Die-cast aluminium
Pilot unit	Stainless steel
Screws and bolts	Stainless steel
Coil insulation	Class H
Connector	PG 9 EN175301-803
Connector + coil protection	IP65 EN60529
Standard voltage	24V/50-60Hz (±10%) 19VA 115V/50-60Hz (±10%) 19VA 230V/50-60Hz (±10%) 19VA 24VDC (± 10%) 18 Watt

DESCRIPTION

FM45/FP45

1	Coil + Connector	BH10...V/50-60Hz
2	Screws + Washers	VTE6x18+TROND6GROWER
3	Pilot unit	GPC10
4	Cover	TCOP10
5	Remote cover	TCOP10FM
6	Spring	TMOL11G
7	Secondary diaphragm	M10
8	Screws + Washers	VTE8x20+TROND8GROWER
9	Cover	TCOP45N
10	Spring	TMOL40
11	Primary diaphragm	M45
12	Valve body	TCOR40FFG

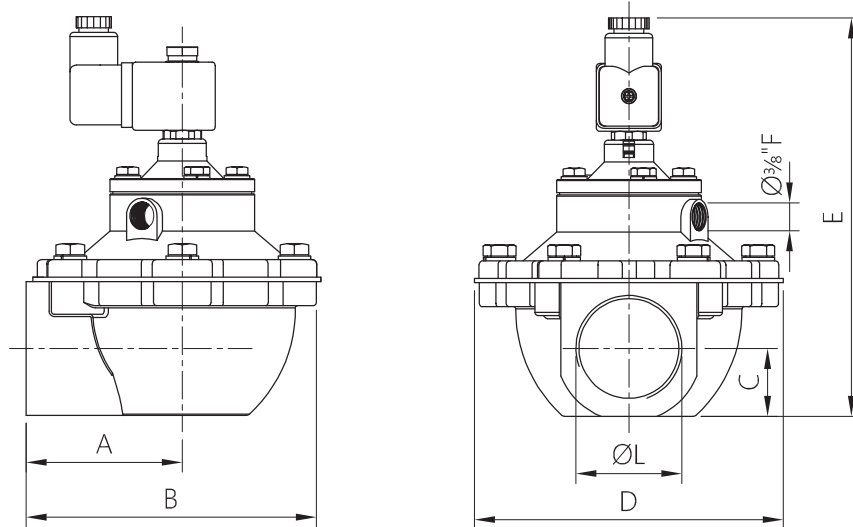
FP version with built-in pilot / FM version with remote pilot



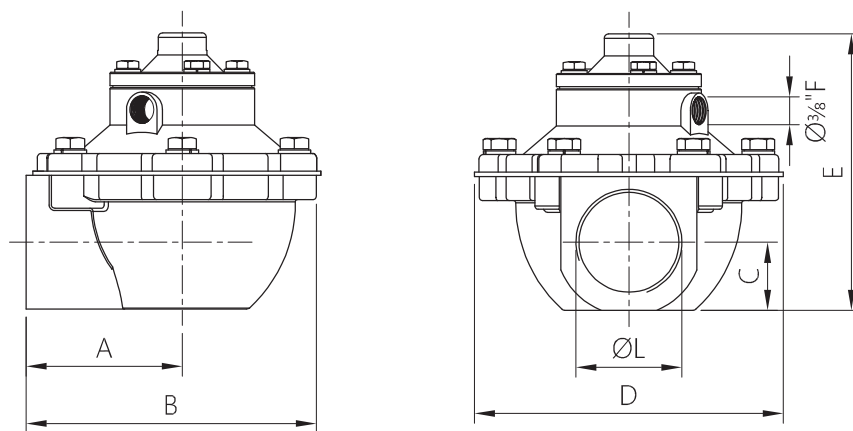
F SERIES - Ø 1 ½" - OVERALL DIMENSIONS

PULSE VALVES WITH THREADED CONNECTIONS

FP45



FM45



MODEL	Ø L (nom)	A	B	C	D	E	Weight (kg)
FP 45	1 ½"	71.3	135	31	140	~188	1.6
FM 45	1 ½"	71.3	135	31	140	~122	1.4



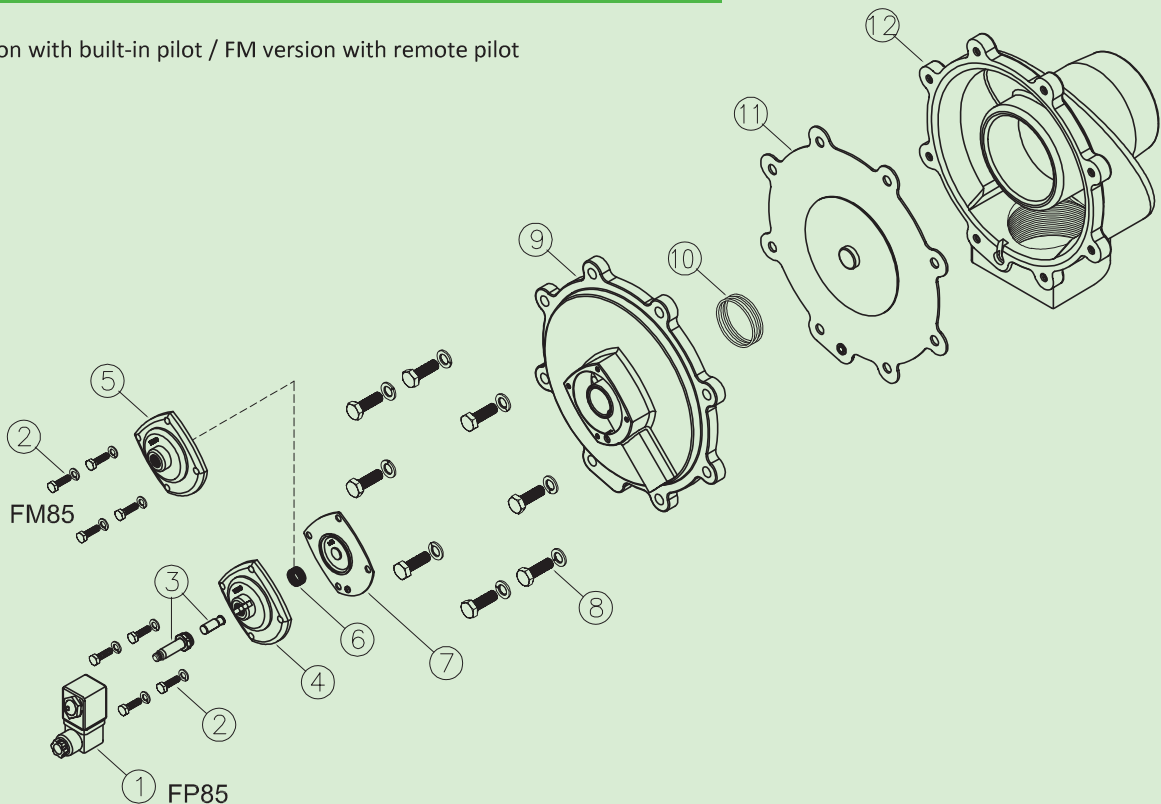
FEATURES

Fluids	Non-lubricated filtered air
Operating temperature	Nitrile diaphragm -20°C; +80°C Viton diaphragm -20°C; +200°C
Operating pressure	Between 0.5 and 7.5 bar
Body and cover	Die-cast aluminium
Pilot unit	Stainless steel
Screws and bolts	Stainless steel
Coil insulation	Class H
Connector	PG 9 EN175301-803
Connector + coil protection	IP65 EN60529
Standard voltage	24V/50-60Hz (±10%) 19VA 115V/50-60Hz (±10%) 19VA 230V/50-60Hz (±10%) 19VA 24VDC (± 10%) 18 Watt

DESCRIPTION

DESCRIPTION	FM85/FP85
1	Coil + Connector BH10...V/50-60Hz
2	Screws + Washers VTE6x20+TROND6GROWER
3	Pilot unit GPC10
4	Cover TCOP25
5	Remote cover TCOP25FM
6	Spring TMOL10G
7	Secondary diaphragm M25
8	Screws + Washers VTE10x30+TROND10GROWER
9	Cover TCOP85
10	Spring TMOL40
11	Primary diaphragm M85
12	Valve body TCOR85FFG

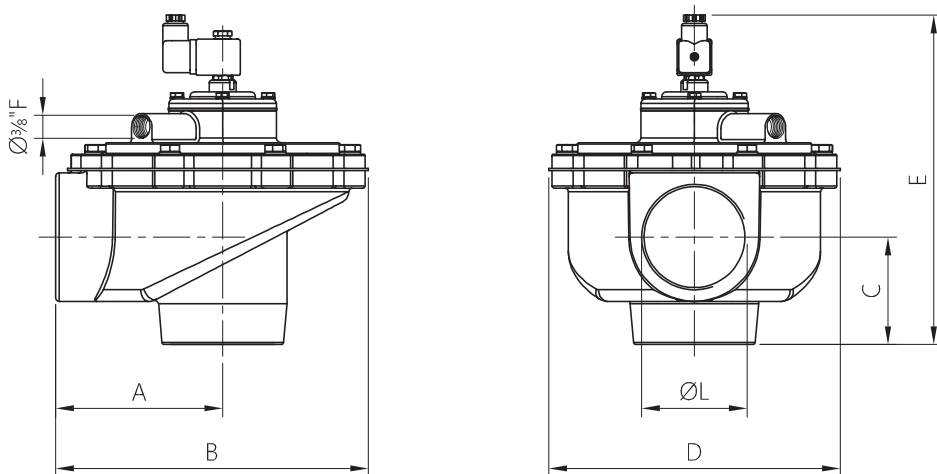
FP version with built-in pilot / FM version with remote pilot



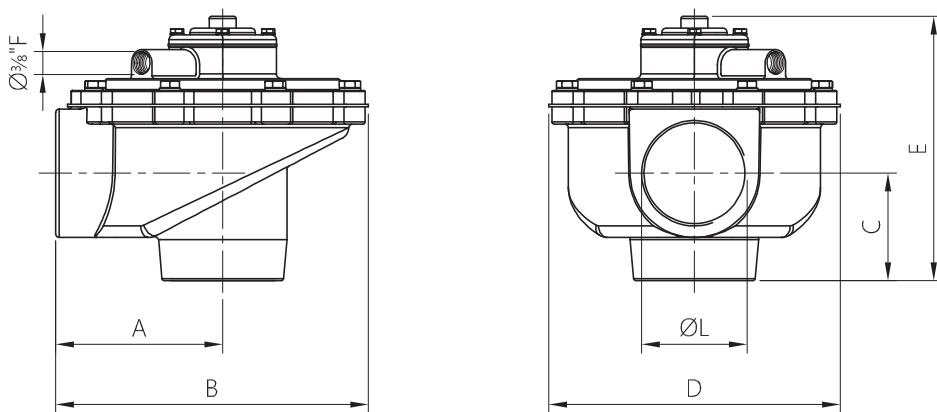
F SERIES - Ø 3" - OVERALL DIMENSIONS

PULSE VALVES WITH THREADED CONNECTIONS

FP85



FM85



MODEL	Ø L (nom)	A	B	C	D	E	Weight (kg)
FP 85	3"	143	267	92	250	~282	7.3
FM 85	3"	143	267	92	250	~227	7.1

VALVES WITH QUICK CONNECTIONS - D SERIES - Ø 3/4" - 1" - 1 1/2"

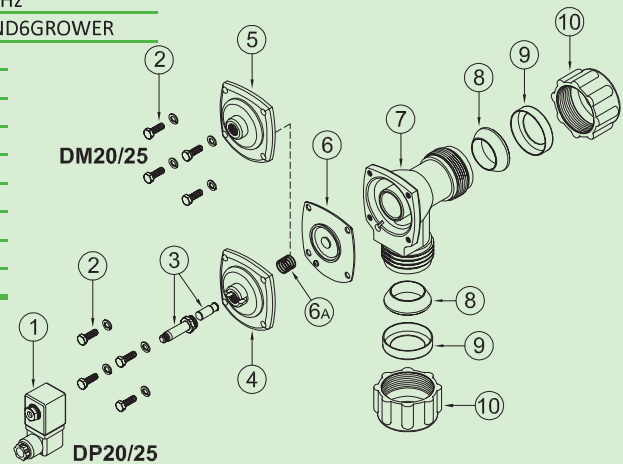


FEATURES

Fluids	Non-lubricated filtered air
Operating temperature	Nitrile diaphragm -20°C; +80°C Viton diaphragm -20°C; +200°C
Operating pressure	Between 0.5 and 7.5 bar
Body and cover	Die-cast aluminium
Pilot unit	Stainless steel
Screws and bolts	Stainless steel
Coil insulation	Class H
Connector	PG 9 EN175301-803
Connector + coil protection	IP65 EN60529
Standard voltage	24V/50-60Hz (±10%) 19VA 115V/50-60Hz (±10%) 19VA 230V/50-60Hz (±10%) 19VA 24VDC (± 10%) 18 Watt

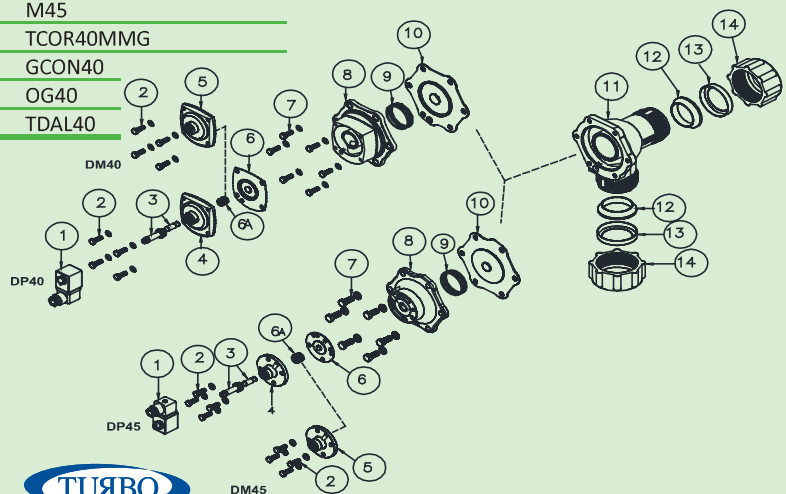
DESCRIPTION	DM20/DP20	DM25/DP25
1 Coil + Connector	BH10...V/50-60Hz	BH10...V/50-60Hz
2 Screws + Washers	VTE6x20+TROND6GROWER	VTE6x20+TROND6GROWER
3 Pilot unit	GPC10	GPC10
4 Cover	TCOP25	TCOP25
5 Remote cover	TCOP25FM	TCOP25FM
6 Diaphragm	M25	M25
6a Spring	TMOL10G	TMOL10G
7 Valve body	TCOR20/25MM G	TCOR25MMG
8 Conical seal	GCON20	GCON 25
9 Retaining ring	OG20	OG25
10 Compression nut	TDAL20/25	TDAL25

DP version with built-in pilot
DM version with remote pilot



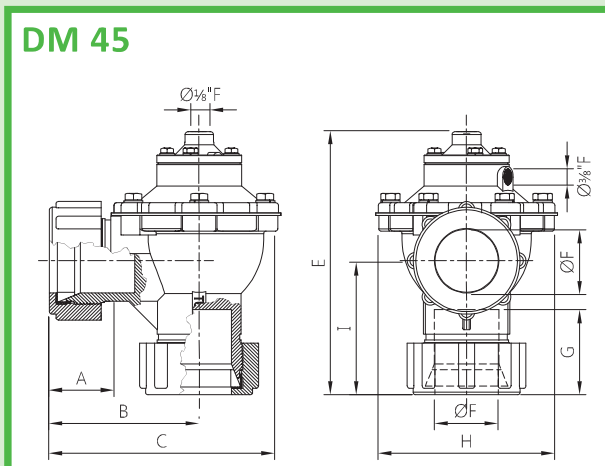
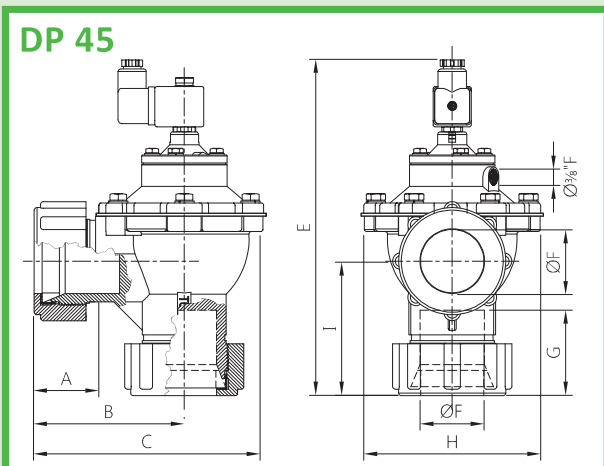
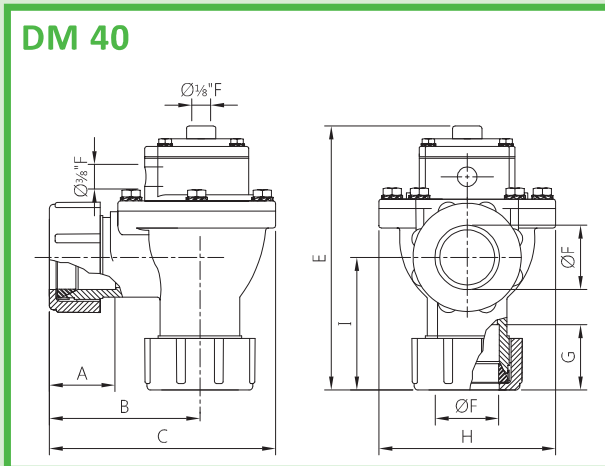
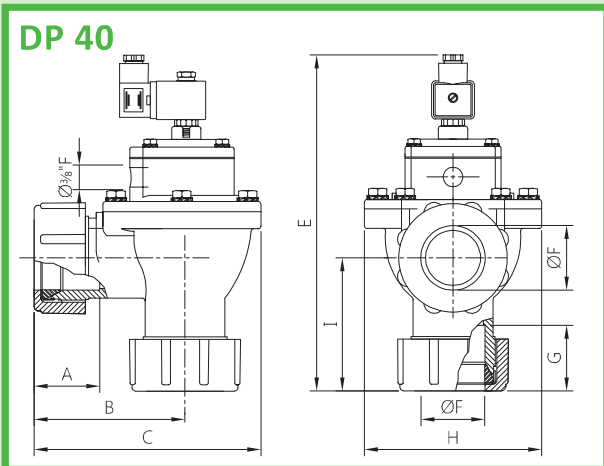
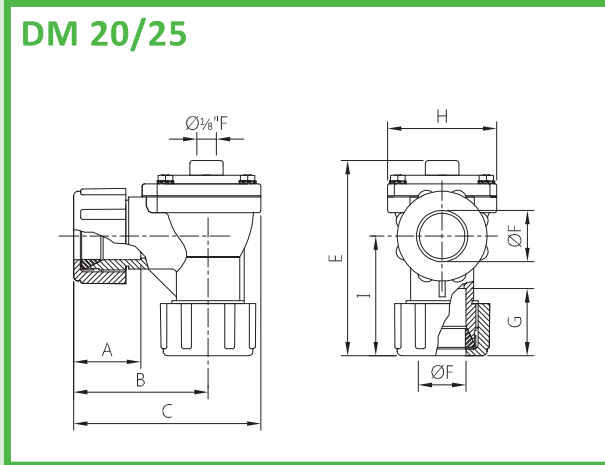
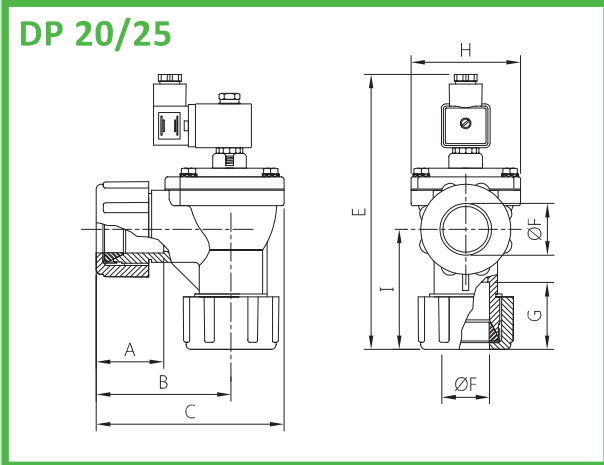
DESCRIPTION	DM40/DP40	DM45/DP45
1 Coil + Connector	BH10...V/50-60Hz	BH10...V/50-60Hz
2 Screws + Washers	VTE6x20+TROND6GROWER	VTE6x18+TROND6GROWER
3 Pilot unit	GPC10	GPC10
4 Cover	TCOP25	TCOP10
5 Remote cover	TCOP25FM	TCOP10FM
6 Diaphragm	M25	M10
6a Spring	TMOL10G	TMOL11G
7 Screws + Washers	VTE8x20+TROND8GROWER	VTE8x20+TROND8GROWER
8 Cover	TCOP40N	TCOP45N
9 Spring	TMOL40	TMOL40
10 Primary diaphragm	M40	M45
11 Body	TCOR40MMG	TCOR40MMG
12 Conical seal	GCON40	GCON40
13 Retaining ring	OG40	OG40
14 Compression nut	TDAL40	TDAL40

EP version with built-in pilot
EM version with remote pilot



D SERIES - $\varnothing \frac{3}{4}$ " - 1" - 1 1/2" - OVERALL DIMENSIONS

PULSE VALVES WITH QUICK CONNECTIONS



A, B, and C dimensions vary according to the compression of the conical seal

MODEL	Ø L (nom)	A	B	C	E	Ø F	G	H	I	Weight (kg)
DP 20	3/4"	48	90	128	~189	28.5	48	74	80	1.1
DP 25	1"	48	90	128	~189	35	48	74	80	1
DP 40	1 1/2"	66	114	180	~264	50	66	140	101	2.5
DP 45	1 1/2"	66	114	180	~260	50	66	140	101	2.5
DM 20	3/4"	48	90	128	~131	28.5	48	74	80	1.1
DM 25	1"	48	90	128	~131	35	48	74	80	0.9
DM 40	1 1/2"	66	114	180	~206	50	66	140	101	2.3
DM 45	1 1/2"	66	114	180	~204	50	66	140	101	2.3

FLANGED VALVES - E SERIES - Ø 1" - 1 1/2"

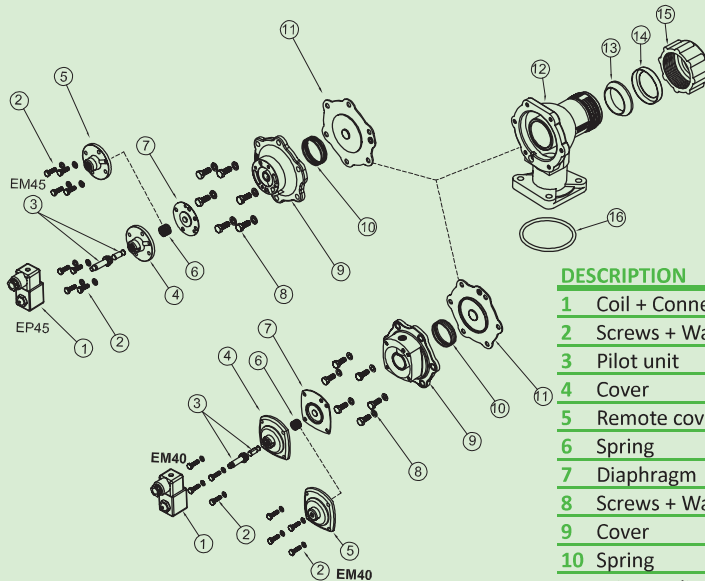
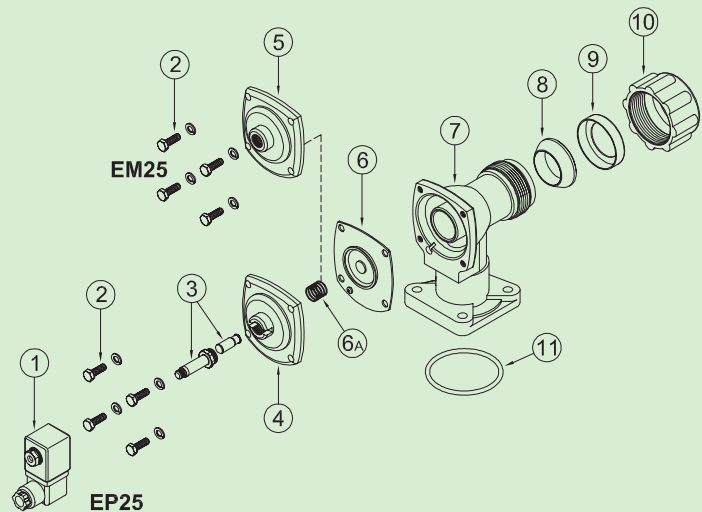


EP version with built-in pilot
EM version with remote pilot

FEATURES

Fluids	Non-lubricated filtered air
Operating temperature	Nitrile diaphragm -20°C; +80°C Viton diaphragm -20°C; +200°C
Operating pressure	Between 0.5 and 7.5 bar
Body and cover	Die-cast aluminium
Pilot unit	Stainless steel
Screws and bolts	Stainless steel
Coil insulation	Class H
Connector	PG 9 EN175301-803
Connector + coil protection	IP65 EN60529
Standard voltage	24V/50-60Hz (±10%) 19VA 115V/50-60Hz (±10%) 19VA 230V/50-60Hz (±10%) 19VA 24VDC (± 10%) 18 Watt

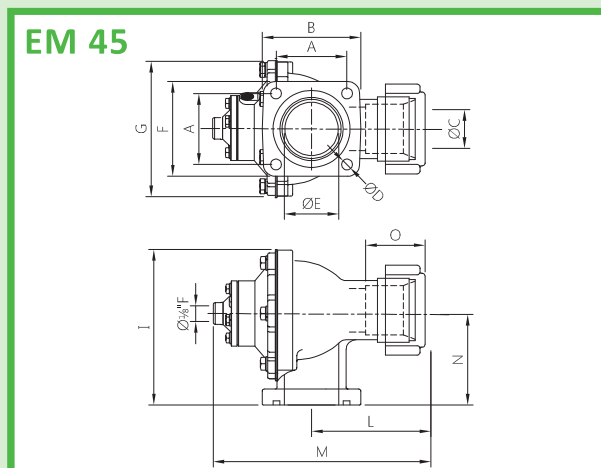
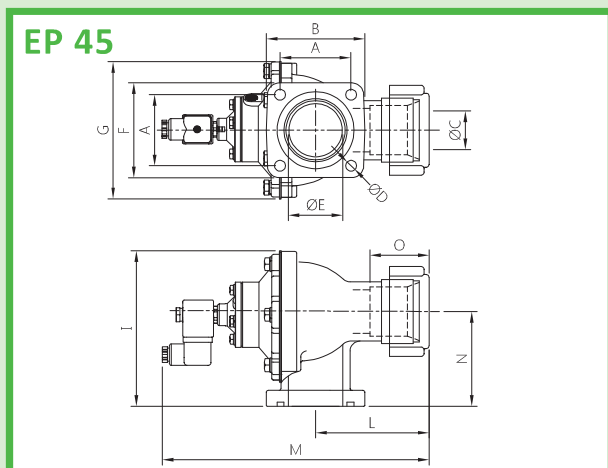
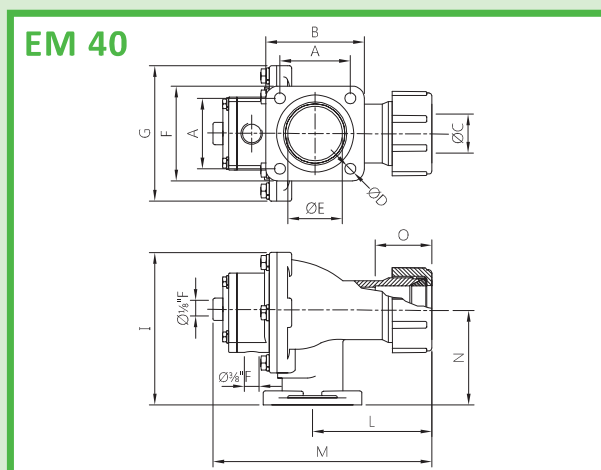
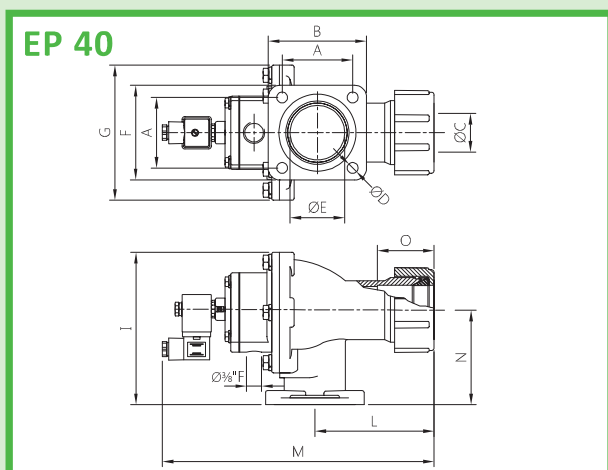
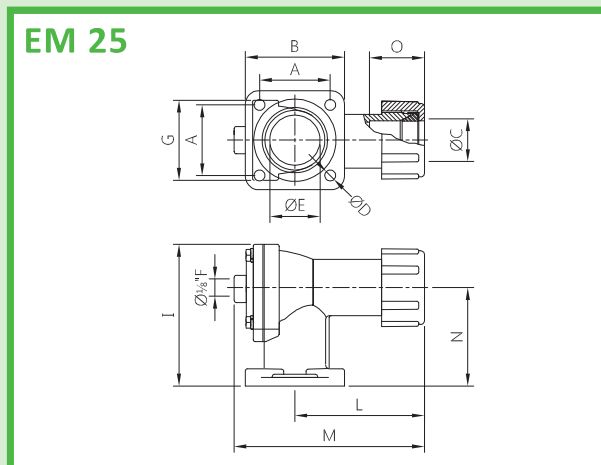
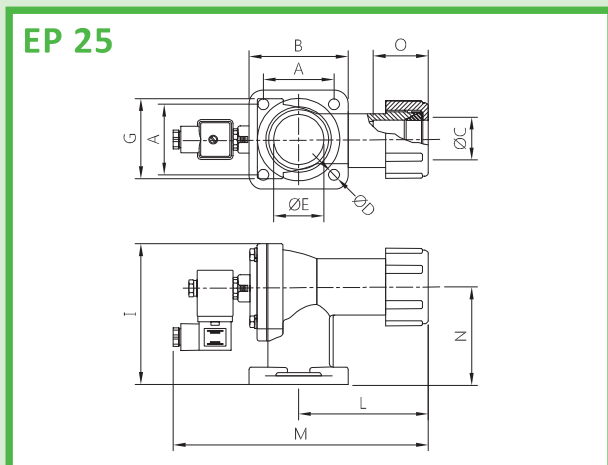
DESCRIPTION	EM25/EP25
1 Coil + Connector	BH10...V/50-60Hz
2 Screws + Washers	VTE6x20+TROND6GROWER
3 Pilot unit	GPC10
4 Cover	TCOP25/EM
5 Remote cover	TCOP25FM/EM
6 Diaphragm	M25/EM/EP
6a Spring	TMOL10G
7 Valve body	TCOR25FMG
8 Conical seal	GCON25
9 Retaining ring	OG25
10 Compression nut	TDAL25
11 O-ring	G OR55x6



DESCRIPTION	EM40/EP40	EM45/EP45
1 Coil + Connector	BH10...V/50-60Hz	BH10...V/50-60Hz
2 Screws + Washers	VTE6x20+TROND6GROWER	VTE6x18+TROND6GROWER
3 Pilot unit	GPC10	GPC10
4 Cover	TCOP25	TCOP10
5 Remote cover	TCOP25FM	TCOP10FM
6 Spring	TMOL10G	TMOL11G
7 Diaphragm	M25	M10
8 Screws + Washers	VTE8x20+TROND8GROWER	VTE8x20+TROND8GROWER
9 Cover	TCOP40N	TCOP45N
10 Spring	TMOL40	TMOL40
11 Primary diaphragm	M40	M45
12 Body	TCOR40FMG	TCOR40FMG
13 Conical seal	GCON40	GCON40
14 Retaining ring	OG40	OG40
15 Compression nut	TDAL40	TDAL40
16 O-ring	GOR64,3X5,7	GOR64,3X5,7

E SERIES - Ø 1" - 1 ½" - OVERALL DIMENSIONS

PULSE VALVES FLANGED



MODEL	Ø L (nom)	A	B	Ø D	F	G	I	L	M	N	Ø E	Weight (kg)
EP 25	1"	60	82	9	82	74	119	106	217	81	1 ½"	1
EP 40	1 ½"	72	99	11	96	140	160	115	278	96	2"	2.3
EP 45	1 ½"	72	99	11	96	140	160	115	270	96	2"	2.3
EM 25	1"	60	82	9	82	74	119	106	159	81	1 ½"	0.9
EM 40	1 ½"	72	99	11	96	140	160	115	220	96	2"	2.1
EM 45	1 ½"	72	99	11	96	140	160	115	214	96	2"	2.1

VALVES FOR FLAT SURFACES - SQ SERIES - Ø 1"



FEATURES

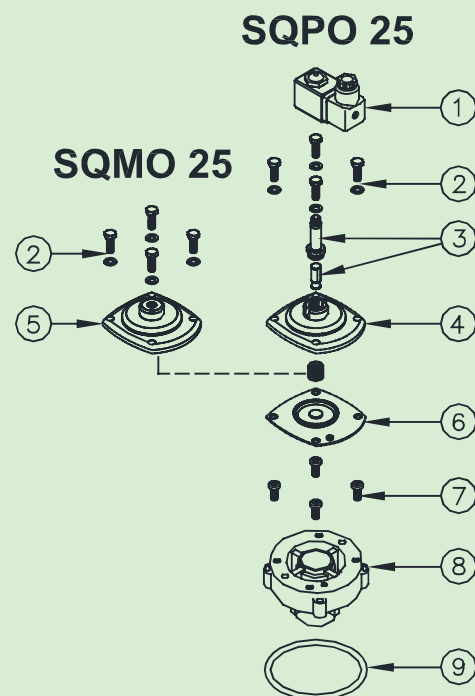
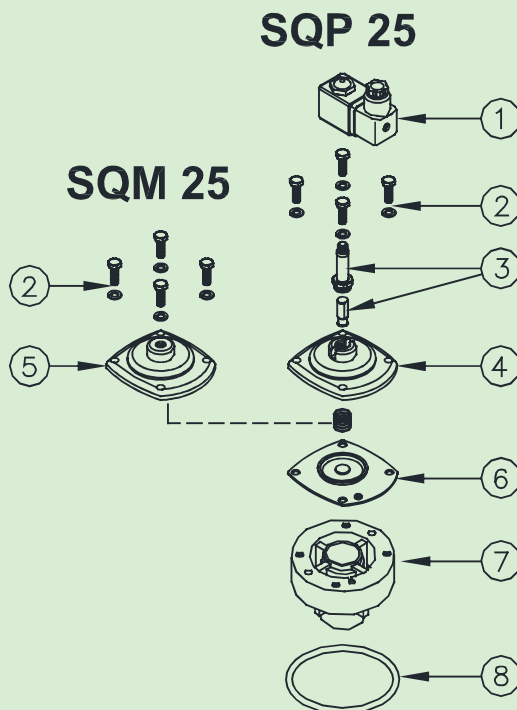
Fluids	Non-lubricated filtered air
Operating temperature	Nitrile diaphragm -20°C; +80°C Viton diaphragm -20°C; +200°C
Operating pressure	Between 0.5 and 7.5 bar
Body and cover	Die-cast aluminium
Pilot unit	Stainless steel
Screws and bolts	Stainless steel
Coil insulation	Class H
Connector	PG 9 EN175301-803
Connector + coil protection	IP65 EN60529
Standard voltage	24V/50-60Hz (±10%) 19VA 115V/50-60Hz (±10%) 19VA 230V/50-60Hz (±10%) 19VA 24VDC (± 10%) 18 Watt

DESCRIPTION	SQM25/SQP25
1	Coil + Connector BH10...V/50-60Hz
2	Screws + Washers VTE6x20+TROND6GROWER
3	Pilot unit GPC10
4	Cover TCOP25
5	Remote cover TCOP25FM
6	Diaphragm M25
6a	Spring TMOL10G
7	Valve body TCOR25IM
8	O-ring G OR65x4

SQP version with built-in pilot / SQM version with remote pilot

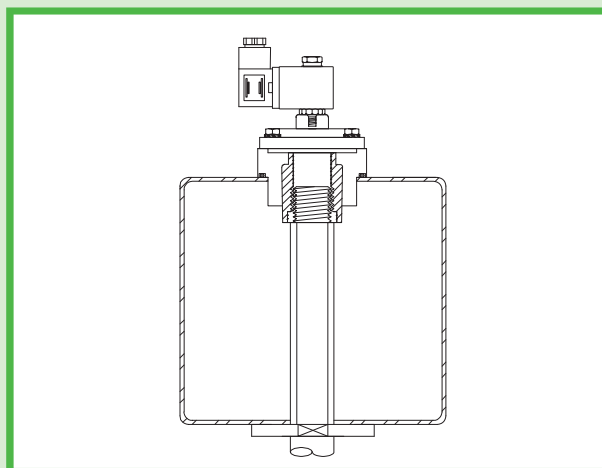
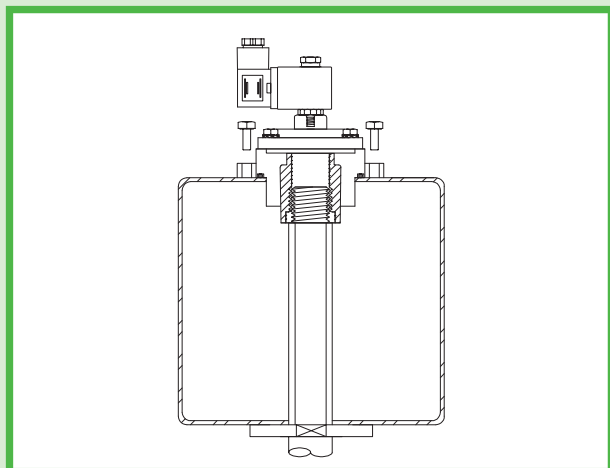
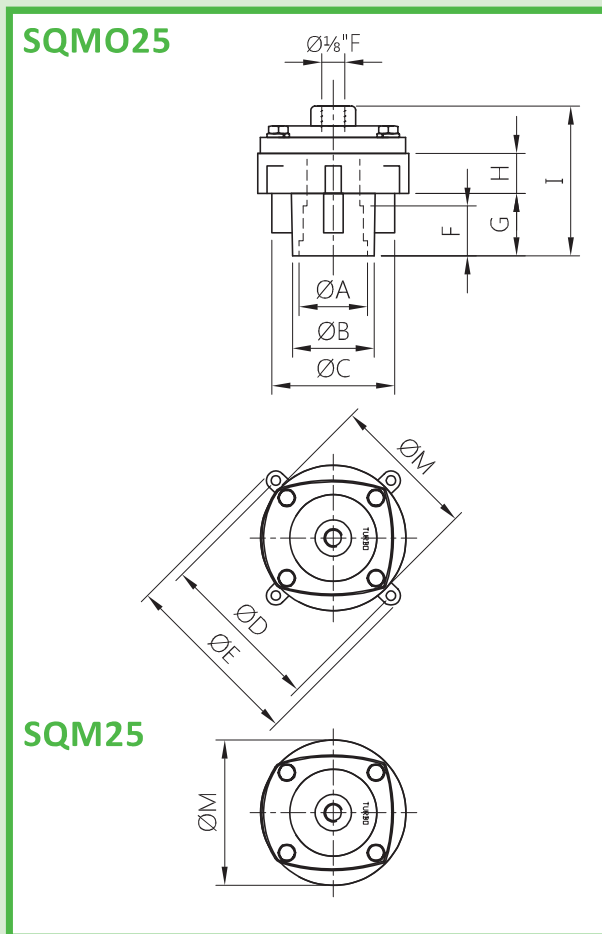
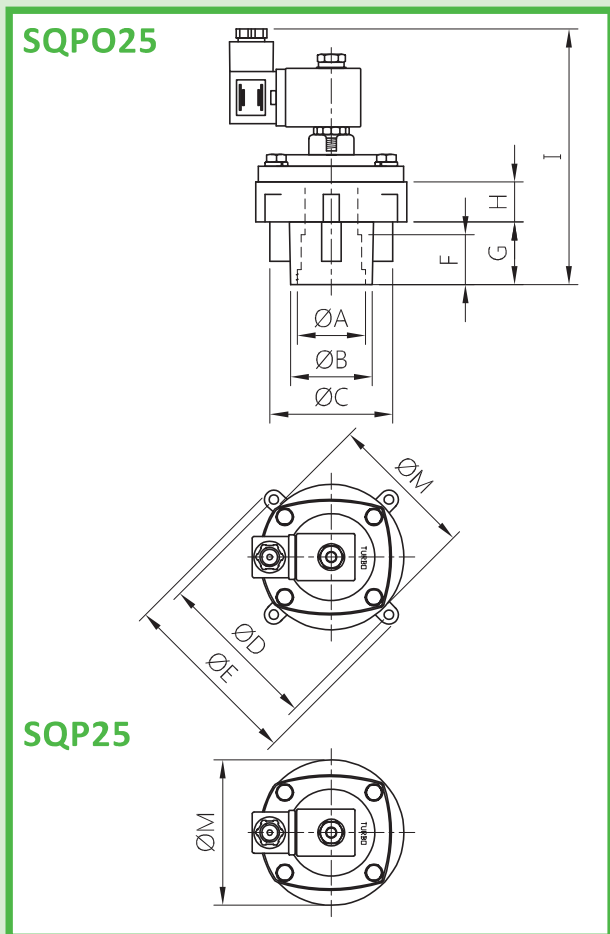
DESCRIPTION	SQMO25/SQPO25
1	Coil + Connector BH10...V/50-60Hz
2	Screws + Washers VTE6x20+TROND6GROWER
3	Pilot unit GPC10
4	Cover TCOP25
5	Remote cover TCOP25FM
6	Diaphragm M25
6a	Spring TMOL10G
7	Screws VTCEI6x16
8	Valve body TCOR25IMO
9	O-ring G OR65x4

SQPO version with built-in pilot / SQMO version with remote pilot



SQ SERIES - Ø 1" - OVERALL DIMENSIONS

PULSE VALVES FOR FLAT SURFACES



MODEL	ØA	ØB	ØC	ØD	ØE	ØM	F	G	H	I	L	Weight (kg)
SQPO 25	1"	41.4	62.2	104	116	92	25	31.5	20.2	136	6.2	0.7
SQP 25	1"	41.4	62.2	-	-	92	25	31.5	20.2	136	6.2	0.7
SQMO 25	1"	41.4	62.2	104	116	92	25	31.5	20.2	78	6.2	0.5
SQM 25	1"	41.4	62.2	-	-	92	25	31.5	20.2	78	6.2	0.5

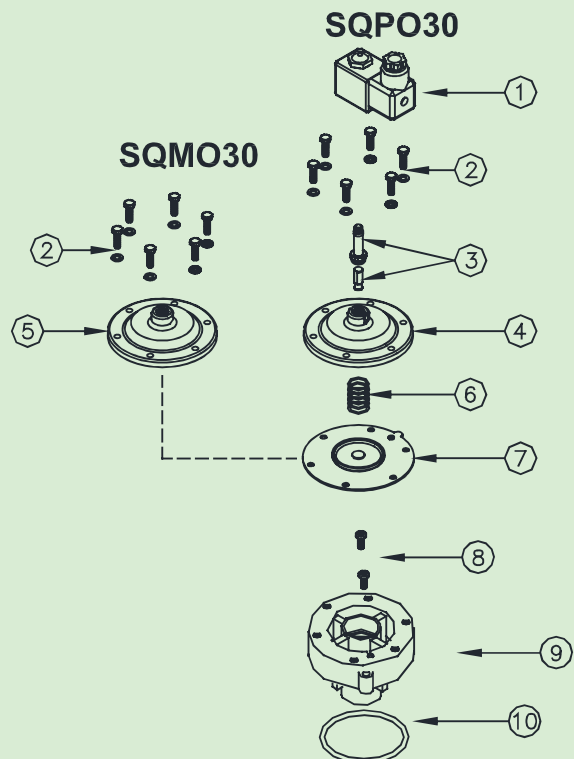
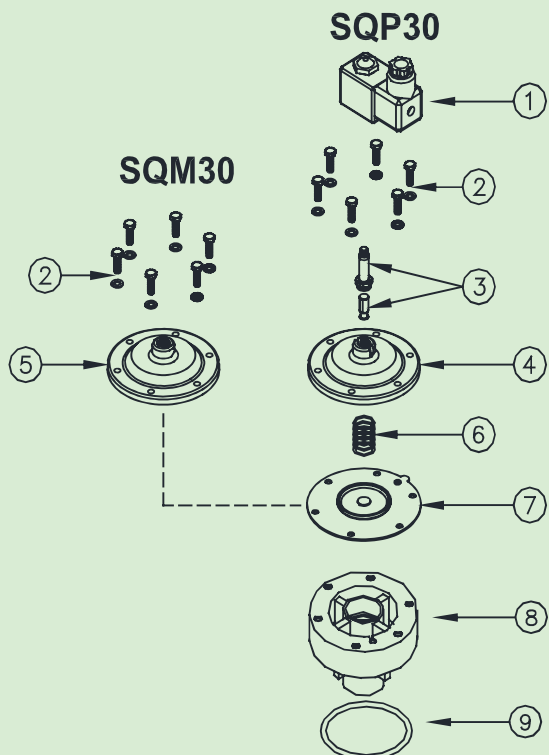


FEATURES

Fluids	Non-lubricated filtered air
Operating temperature	Nitrile diaphragm -20°C; +80°C Viton diaphragm -20°C; +200°C
Operating pressure	Between 0.5 and 7.5 bar
Body and cover	Die-cast aluminium
Pilot unit	Stainless steel
Screws and bolts	Stainless steel
Coil insulation	Class H
Connector	PG 9 EN175301-803
Connector + coil protection	IP65 EN60529
Standard voltage	24V/50-60Hz (±10%) 19VA 115V/50-60Hz (±10%) 19VA 230V/50-60Hz (±10%) 19VA 24VDC (± 10%) 18 Watt

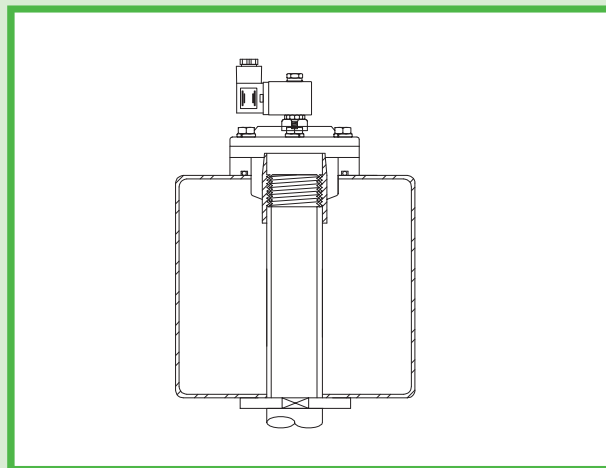
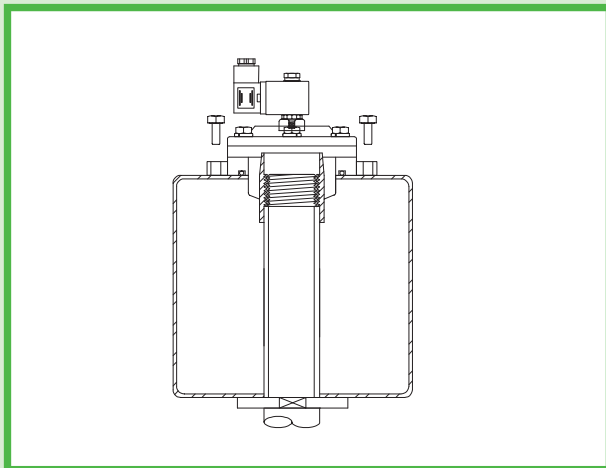
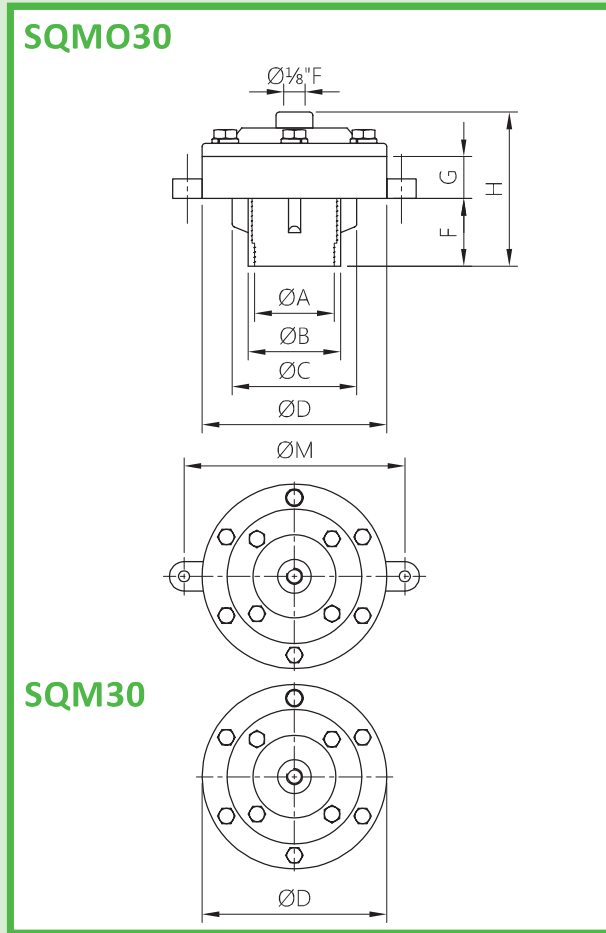
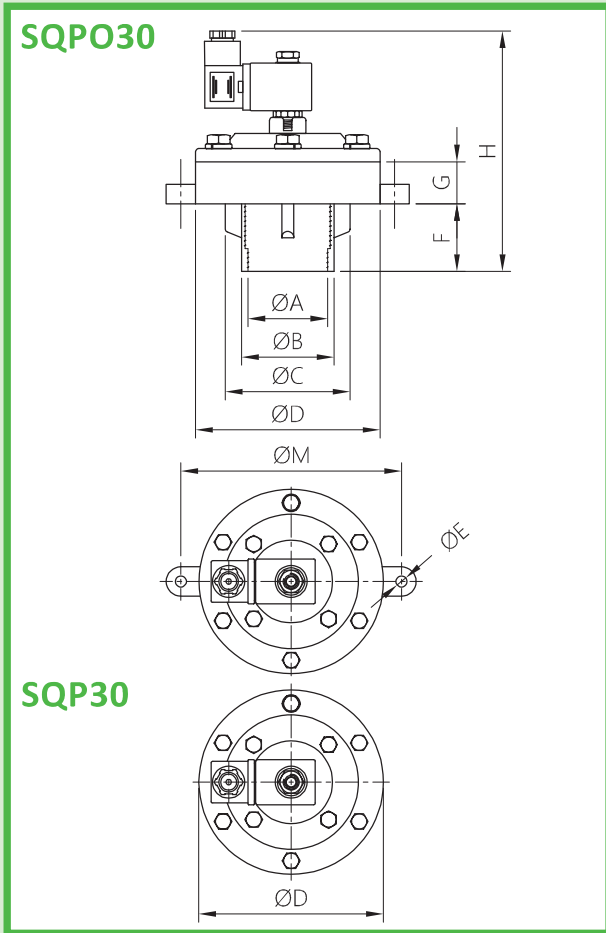
DESCRIPTION	SQM30/SQP30
1 Coil + Connector	BH10...V/50-60Hz
2 Screws + Washers	VTE6x20+TROND6GROWER
3 Pilot unit	GPC10
4 Cover	TCOP30
5 Remote cover	TCOP30FM
6 Spring	TMOL25GHS
7 Diaphragm	M30
8 Valve body	TCOR35FMG
9 O-ring	GOR6337

DESCRIPTION	SQMO30/SQPO30
1 Coil + Connector	BH10...V/50-60Hz
2 Screws + Washers	VTE6x20+TROND6GROWER
3 Pilot unit	GPC10
4 Cover	TCOP30
5 Remote cover	TCOP30FM
6 Spring	TMOL25GHS
7 Diaphragm	M30
8 Screws	VTCEI8X20
9 Valve body	TCOR35FMGS
10 O-ring	GOR6337



SQ SERIES - Ø 1 ½" - OVERALL DIMENSIONS

PULSE VALVES FOR FLAT SURFACES



MODEL	ØA	ØB	ØC	ØD	ØE	F	G	H	M	Weight (kg)
SQP 30	1 ½"	57	80.5	114	9	42	26	158	-	1.4
SQPO 30	1 ½"	57	80.5	114	9	42	26	158	130	1.4
SQM 30	1 ½"	57	80.5	114	9	42	26	125	-	1.2
SQMO 30	1 ½"	57	80.5	114	9	42	26	125	130	1.2

VALVES FOR FLAT SURFACES - SQ SERIES - Ø 1 1/2"

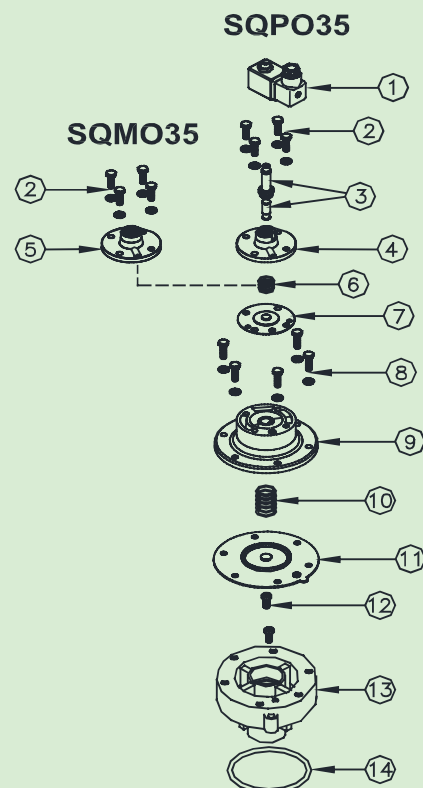
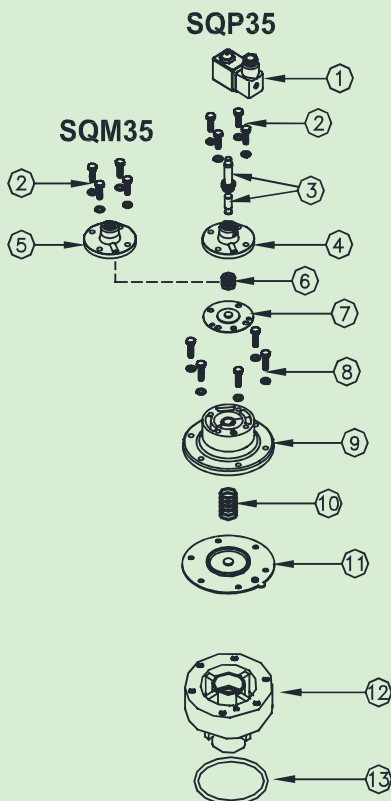


FEATURES

Fluids	Non-lubricated filtered air
Operating temperature	Nitrile diaphragm -20°C +80°C Viton diaphragm -20°C +200°C
Operating pressure	Between 0.5 and 7.5 bar
Body and cover	Die-cast aluminium
Pilot unit	Stainless steel
Screws and bolts	Stainless steel
Coil insulation	Class H
Connector	PG 9 EN175301-803
Connector + coil protection	IP65 EN60529
Standard voltage	24V/50-60Hz (±10%) 19VA 115V/50-60Hz (±10%) 19VA 230V/50-60Hz (±10%) 19VA 24VDC (± 10%) 18 Watt

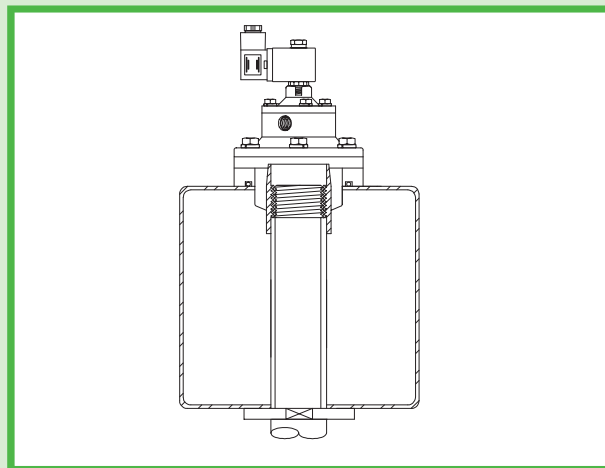
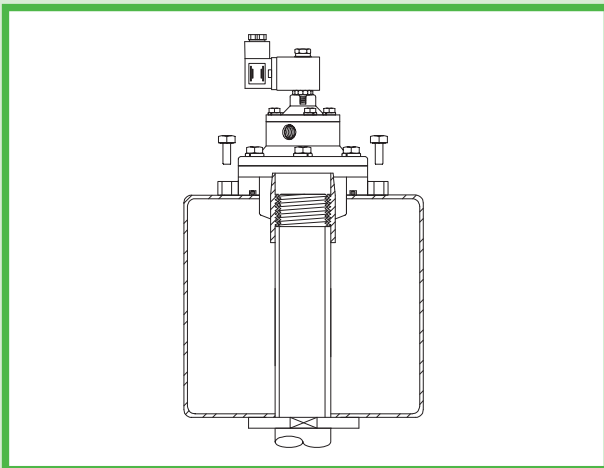
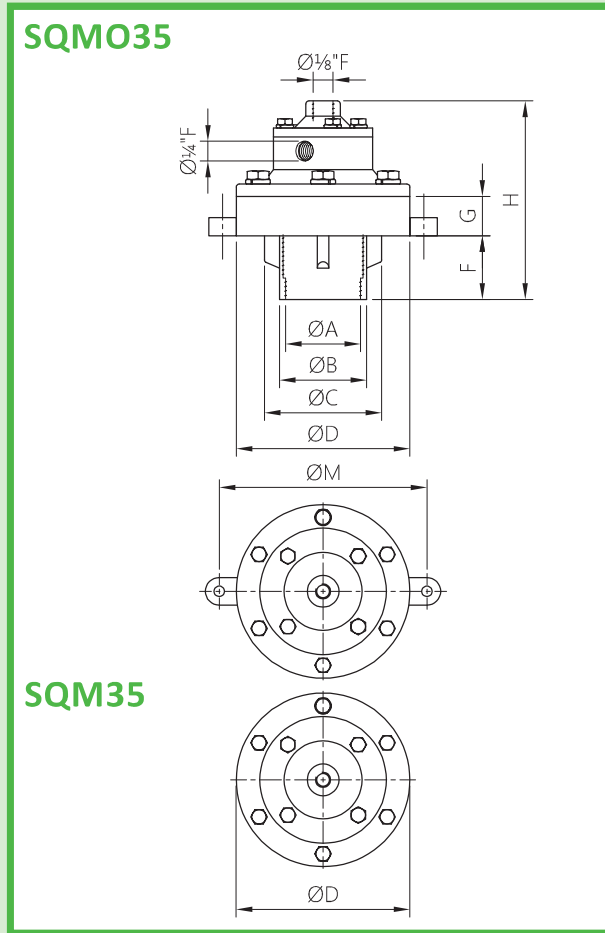
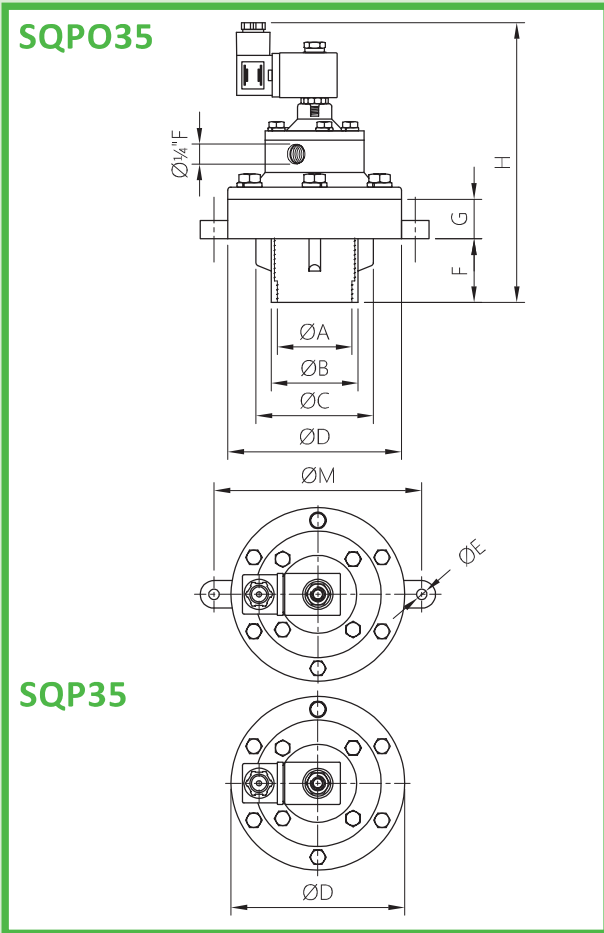
DESCRIPTION	SQM35/SQP35
1	Coil + Connector BH10...V/50-60Hz
2	Screws + Washers VTE6x18+TROND6GROWER
3	Pilot unit GPC10
4	Cover TCOP10
5	Remote cover TCOP10FM
6	Spring TMOL11G
7	Secondary diaphragm M10
8	Screws + Washers VTE6x20+TROND6GROWER
9	Cover TCOP35N
10	Spring TMOL25GHS
11	Primary diaphragm M35
12	Valve body TCOR35FMG
13	O-ring G OR6337

DESCRIPTION	SQMO35/SQPO35
1	Coil + Connector BH10...V/50-60Hz
2	Screws + Washers VTE6x18+TROND6GROWER
3	Pilot unit GPC10
4	Cover TCOP10
5	Remote cover TCOP10FM
6	Spring TMOL11G
7	Secondary diaphragm M10
8	Screws + Washers VTE6x20+TROND6GROWER
9	Cover TCOP35N
10	Spring TMOL25GHS
11	Primary diaphragm M35
12	Screws VTCEI8x20
13	Valve body TCOR35FMGS
14	O-ring GOR6337



SQ SERIES - Ø 1 ½" - OVERALL DIMENSIONS

PULSE VALVES FOR FLAT SURFACES



MODEL	ØA	ØB	ØC	ØD	ØE	F	G	H	M	Weight (kg)
SQP 35	1 ½"	57	80.5	114	9	42	26	190	-	1.6
SQPO 35	1 ½"	57	80.5	114	9	42	26	190	130	1.6
SQM 35	1 ½"	57	80.5	114	9	42	26	135	-	1.4
SQMO 35	1 ½"	57	80.5	114	9	42	26	135	130	1.4

VALVES FOR FLAT SURFACES - SQ SERIES - Ø 2" - 2½" - 3" - 4"

PULSE VALVES



FEATURES

Fluids	Non-lubricated filtered air
Operating temperature	Nitrile diaphragm -20°C; +80°C Viton diaphragm -20°C; +200°C
Operating pressure	Between 0.5 and 7.5 bar
Body and cover	Die-cast aluminium
Pilot unit	Stainless steel
Screws and bolts	Stainless steel
Coil insulation	Class H
Connector	PG 9 EN175301-803
Connector + coil protection	IP65 EN60529
Standard voltage	24V/50-60Hz (±10%) 19VA 115V/50-60Hz (±10%) 19VA 230V/50-60Hz (±10%) 19VA 24VDC (± 10%) 18 Watt

DESCRIPTION	SQM50/SQP50
1 Coil + Connector	BH10...V/50-60Hz
2 Screws + Washers	VTE6x20+TROND6GROWER
3 Pilot unit	GPC10
4 Cover	TCOP25
5 Remote cover	TCOP25FM
6 Secondary diaphragm	M25
6a Spring	TMOL10G
7 Screws + Washers	VTE10x25+TROND10GROWER
8 Cover	TCOP50G
9 Spring	TMOL40
10 Primary diaphragm	M50
11 Valve body	TCOR50FG
12 O-ring	G OR133,35x5,3

SQP version with built-in pilot
SQM version with remote pilot

DESCRIPTION	SQM75IN/SQP75IN
1 Coil + Connector	BH10...V/50-60Hz
2 Screws + Washers	VTE6x20+TROND6GROWER
3 Pilot unit	GPC10
4 Cover	TCOP25
5 Remote cover	TCOP25FM
6 Secondary diaphragm	M25
6a Spring	TMOL10G
7 Screws + Washers	VTE10x25+TROND10GROWER
8 Cover	TCOP65G
9 Spring	TMOL40
10 Primary diaphragm	M76
11 Valve body	TCOR75FLQ
12 O-ring	G OR177,17x6,99

SQP version with built-in pilot
SQM version with remote pilot

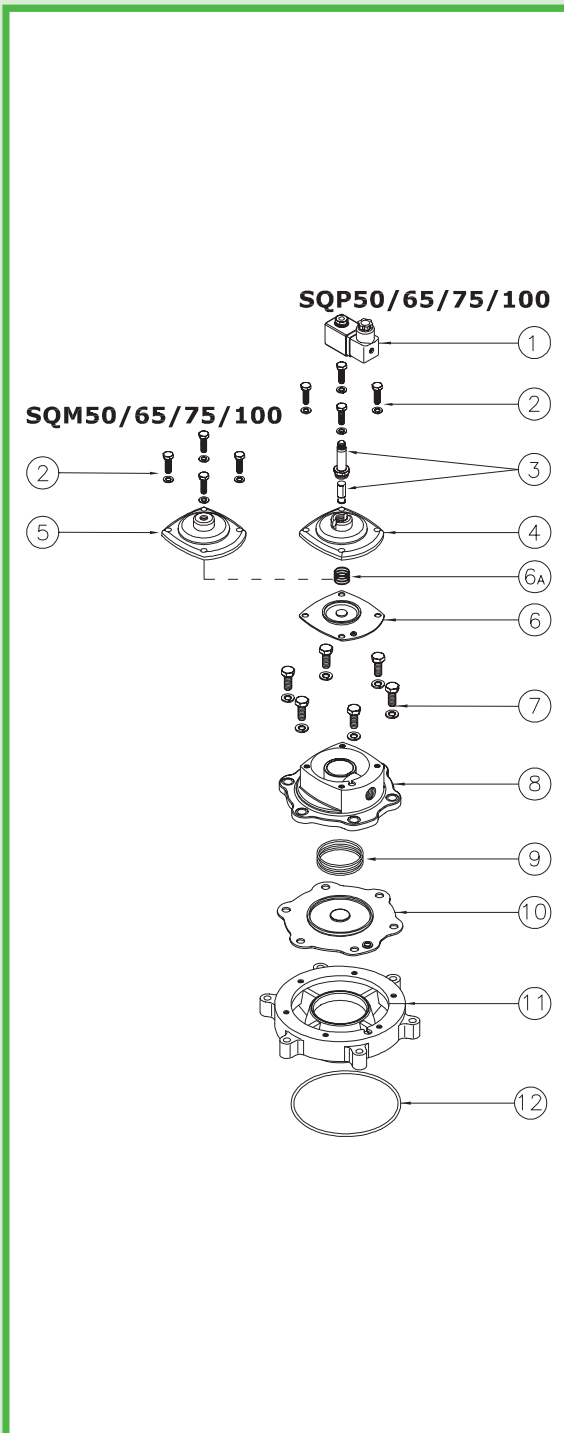
DESCRIPTION	SQM65IN/SQP65IN
1 Coil + Connector	BH10...V/50-60Hz
2 Screws + Washers	VTE6x20+TROND6GROWER
3 Pilot unit	GPC10
4 Cover	TCOP25
5 Remote cover	TCOP25FM
6 Secondary diaphragm	M25
6a Spring	TMOL10G
7 Screws + Washers	VTE10x25+TROND10GROWER
8 Cover	TCOP65G
9 Spring	TMOL40
10 Primary diaphragm	M55/LP
11 Valve body	TCOR65FLQ
12 O-ring	G OR177,17x6,99

SQP version with built-in pilot
SQM version with remote pilot

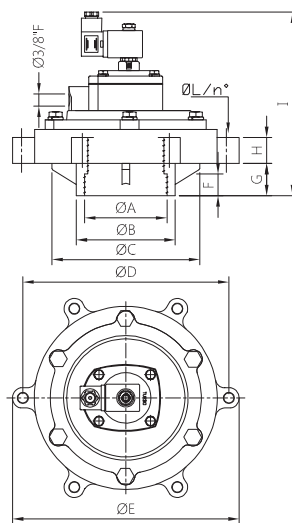
DESCRIPTION	SQM100IN/SQP100IN
1 Coil + Connector	BH10...V/50-60Hz
2 Screws + Washers	VTE6x20+TROND6GROWER
3 Pilot unit	GPC10
4 Cover	TCOP25
5 Remote cover	TCOP25FM
6 Secondary diaphragm	M25/BW
6a Spring	TMOL10G
7 Screws + Washers	VTE10x25+TROND10GROWER
8 Cover	TCOP65G
9 Spring	TMOL40
10 Primary diaphragm	M76
11 Valve body	TCOR100FLQ
12 O-ring	G OR177,17x6,99

SQP version with built-in pilot
SQM version with remote pilot

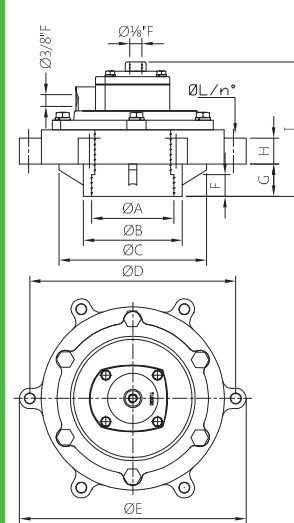
SQ SERIES - Ø 2" - 2½" - 3" - 4" - OVERALL DIMENSIONS



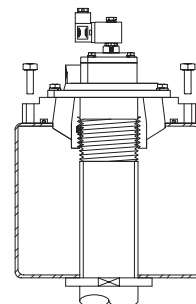
SQP50/65/75/100



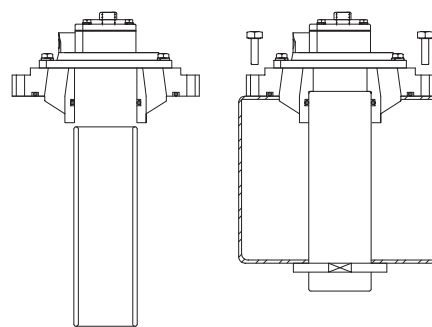
SQM50/65/75/100



Assembly
SQP50 / SQM50



Assembly
SQP65 / SQM65 PUSH IN
SQP75 / SQM75 PUSH IN
SQP100 / SQM100 PUSH IN



PULSE VALVES FOR FLAT SURFACES

MODEL	ØA	ØB	ØC	ØD	ØE	F	G	H	I	L	Weight (kg)
SQP 50	2"	83	126	175	195	39	60	20	211	11	2.4
SQP 65IN	2 ½"	107.5	161	225	247	44	35.5	27	205	11	3.9
SQP 75IN	3"	107.5	161	225	247	50	35.5	27	205	11	3.7
SQP 100IN	4"	119.5	161	225	247	44	35.5	27	205	11	3.8
SQM 50	2"	83	126	175	195	39	60	20	153	11	2.2
SQM 65IN	2 ½"	107.5	161	225	247	44	35.5	27	147	11	3.7
SQM 75IN	3"	107.5	161	225	247	50	35.5	27	147	11	3.5
SQM 100IN	4"	119.5	161	225	247	44	35.5	27	148	11	3.6

STRAIGHT THROUGH VALVES - FD SERIES - Ø 1"

PULSE VALVES



FEATURES

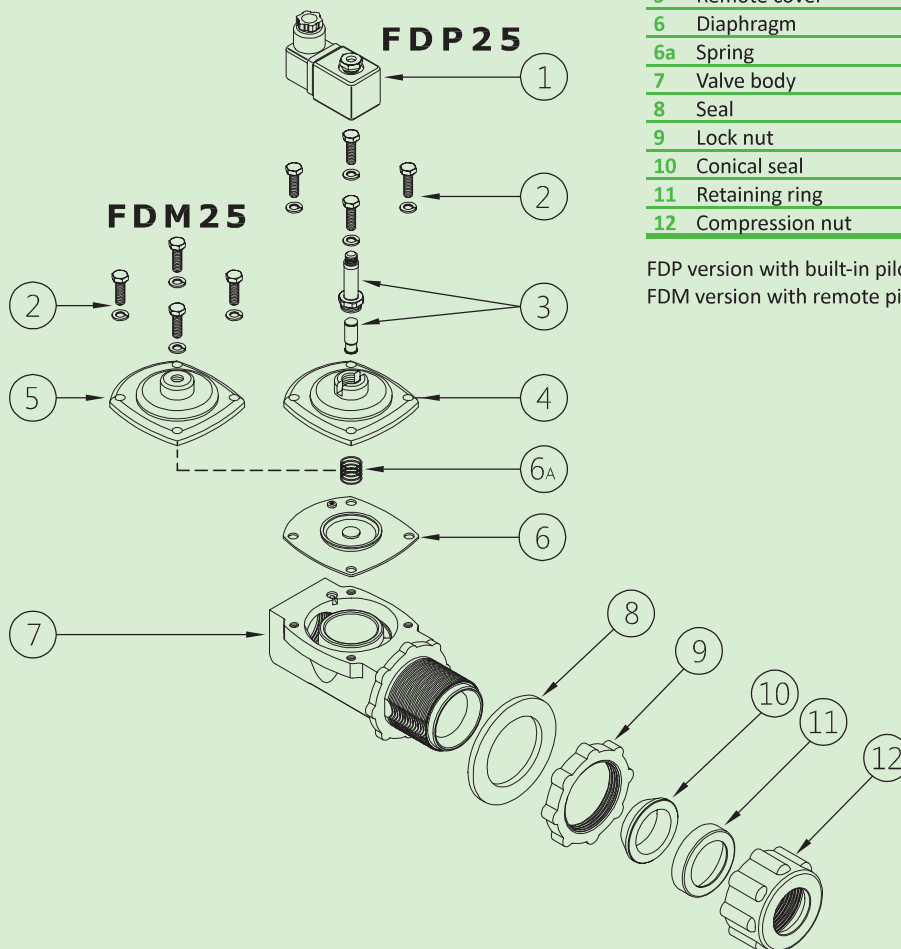
Fluids	Non-lubricated filtered air
Operating temperature	Nitrile diaphragm -20°C; +80°C Viton diaphragm -20°C; +200°C
Operating pressure	Between 0.5 and 7.5 bar
Body and cover	Die-cast aluminium
Pilot unit	Stainless steel
Screws and bolts	Stainless steel
Coil insulation	Class H
Connector	PG 9 EN175301-803
Connector + coil protection	IP65 EN60529
Standard voltage	24V/50-60Hz (±10%) 19VA 115V/50-60Hz (±10%) 19VA 230V/50-60Hz (±10%) 19VA 24VDC (± 10%) 18 Watt

DESCRIPTION

FDM25/FDP25

1	Coil + Connector	BH10...V/50-60Hz
2	Screws + Washers	VTE6x20+TROND6GROWER
3	Pilot unit	GPC10
4	Cover	TCOP25
5	Remote cover	TCOP25FM
6	Diaphragm	M25
6a	Spring	TMOL10G
7	Valve body	TCOR25FLG
8	Seal	TRON80x53x5
9	Lock nut	TGBA25
10	Conical seal	G CON25
11	Retaining ring	OG25
12	Compression nut	TDAL25

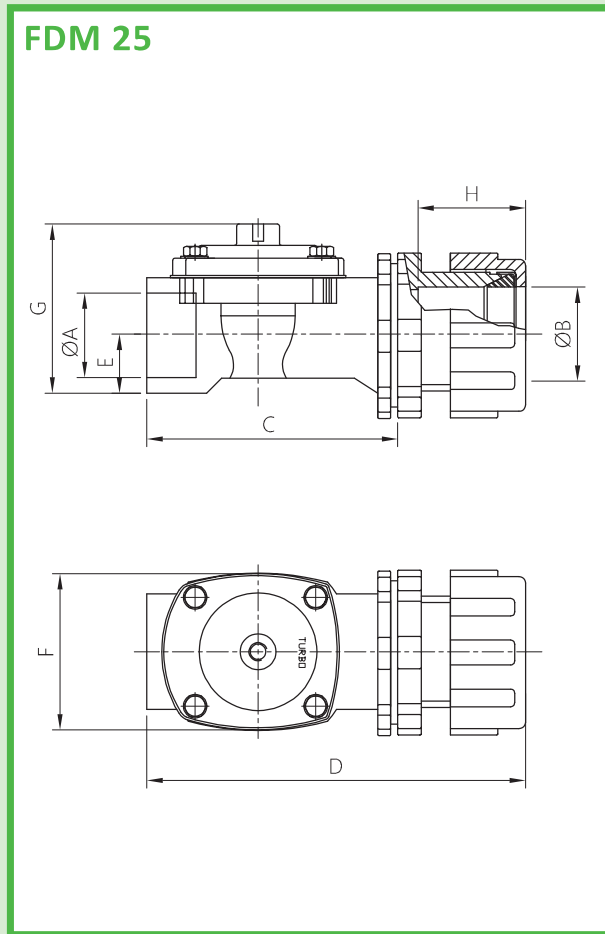
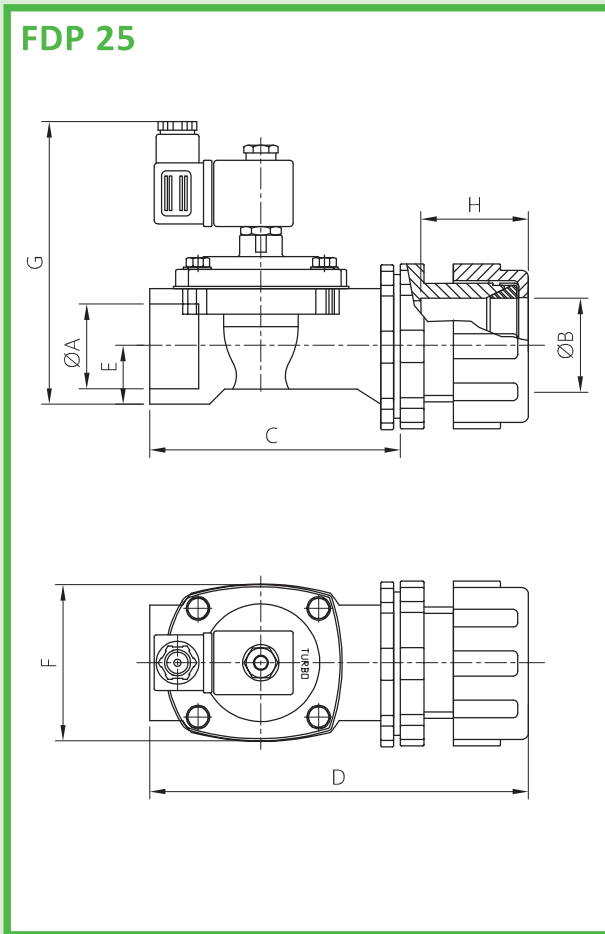
FDP version with built-in pilot
FDM version with remote pilot



FD SERIES - Ø 1" - OVERALL DIMENSIONS

FDP/FDM OUTLET WITH QUICK CONNECTION

PULSE VALVES STRAIGHT THROUGH



MODEL	Ø A	Ø B	Ø C	Ø D	Ø E	F	G	M	Weight (kg)
FDP25	1 ¼"	1"	114	172	27	74	132	49.5	1.2
FDM25	1 ¼"	1"	114	172	27	74	74	49.5	1

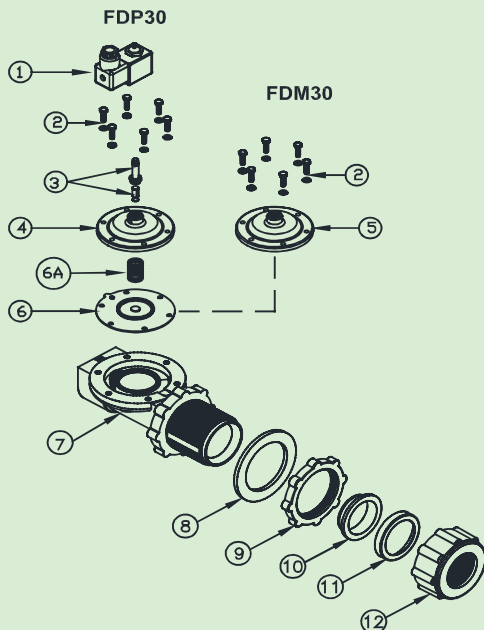
STRAIGHT THROUGH VALVES - FD SERIES - Ø 1 ½"

PULSE VALVES



FEATURES

Fluids	Non-lubricated filtered air
Operating temperature	Nitrile diaphragm -20°C; +80°C Viton diaphragm -20°C; +200°C
Operating pressure	Between 0.5 and 7.5 bar
Body and cover	Die-cast aluminium
Pilot unit	Stainless steel
Screws and bolts	Stainless steel
Coil insulation	Class H
Connector	PG 9 EN175301-803
Connector + coil protection	IP65 EN60529
Standard voltage	24V/50-60Hz (±10%) 19VA 115V/50-60Hz (±10%) 19VA 230V/50-60Hz (±10%) 19VA 24VDC (± 10%) 18 Watt

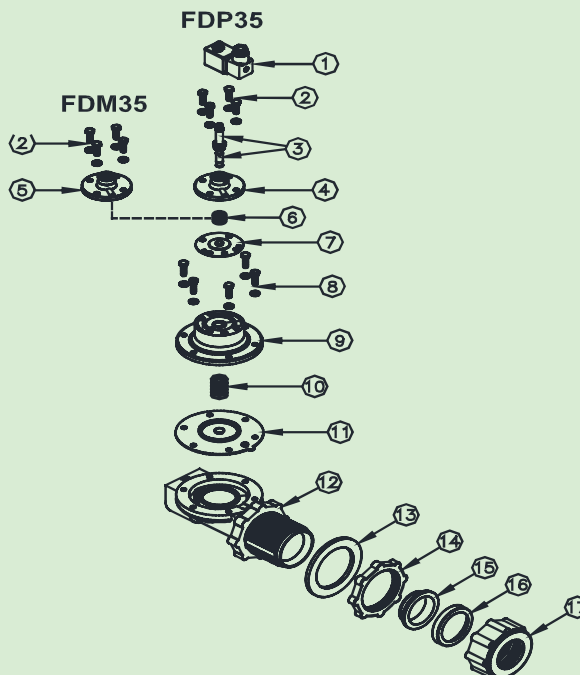


DESCRIPTION	FDM35/FDP35
1 Coil + Connector	BH10...V/50-60Hz
2 Screws + Washers	VTE6x18+TROND6GROWER
3 Pilot unit	GPC10
4 Cover	TCOP10
5 Remote cover	TCOP10FM
6 Spring	TMOL11G
7 Secondary diaphragm	M10
8 Screws + Washers	VTE6x20+TROND6GROWER
9 Cover	TCOP35N
10 Spring	TMOL25GHS
11 Primary diaphragm	M35
12 Valve body	TCOR35FLG
13 Seal	TRON100x70x5
14 Lock nut	TGBA40
15 Conical seal	G CON40
16 Retaining ring	OG40
17 Compression nut	TDAL40

FDP version with built-in pilot
FDM version with remote pilot

DESCRIPTION	FDM30/FDP30
1 Coil + Connector	BH10...V/50-60Hz
2 Screws + Washers	VTE6x20+TROND6GROWER
3 Pilot unit	GPC10
4 Cover	TCOP30
5 Remote cover	TCOP30FM
6 Diaphragm	M30
6a Spring	TMOL25GHS
7 Valve body	TCOR35FLG
8 Seal	TRON100x70x5
9 Lock nut	TGBA40
10 Conical seal	G CON40
11 Retaining ring	OG40
12 Compression nut	TDAL40

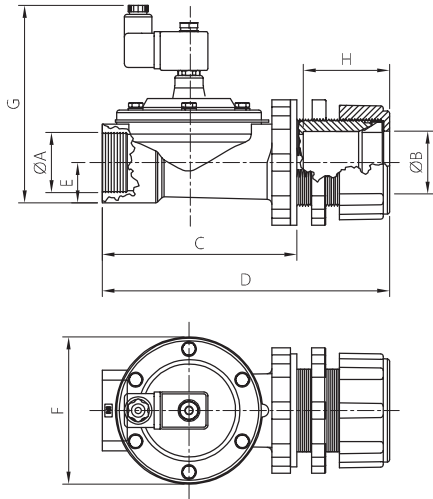
FDP version with built-in pilot
FDM version with remote pilot



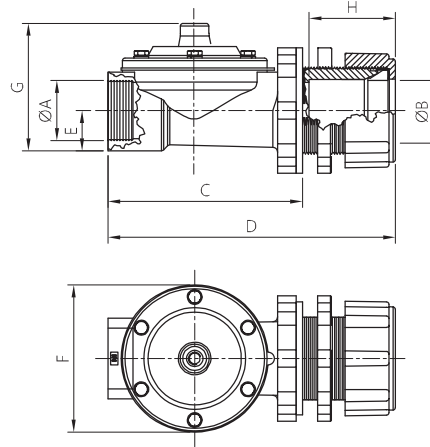
FD SERIES - Ø 1 ½" - OVERALL DIMENSIONS

PULSE VALVES
STRAIGHT THROUGH

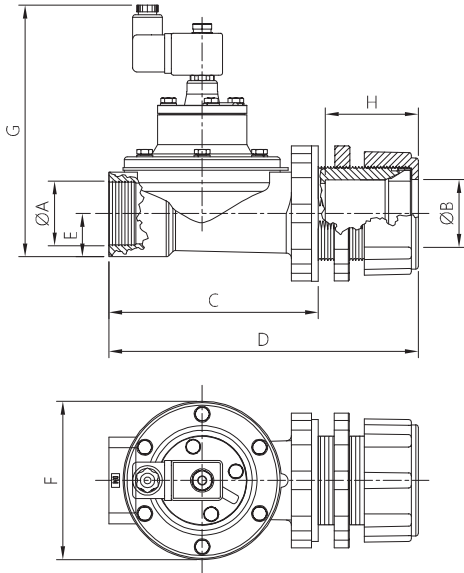
FDP 30



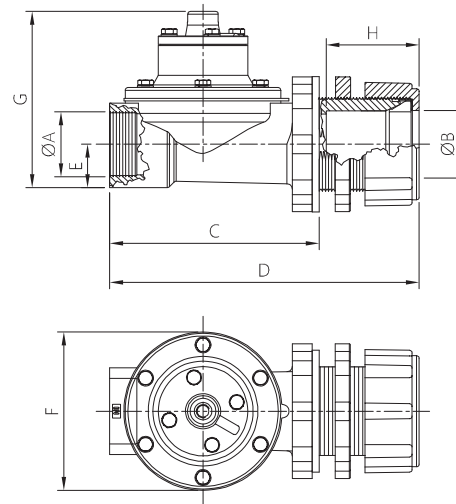
FDM 30



FDP 35



FDM 35



MODEL	ØA	ØB	C	D	E	F	G	H	Weight (kg)
FDP30	2"	1 ½"	155	228	32	115	148	67.5	2.1
FDM30	2"	1 ½"	155	228	32	115	93	67.5	1.9
FDP35	2"	1 ½"	155	228	32	115	186	67.5	2.3
FDM35	2"	1 ½"	155	228	32	115	131	67.5	2.1

FLANGED STRAIGHT THROUGH VALVES - EFD SERIES - Ø 1"

PULSE VALVES

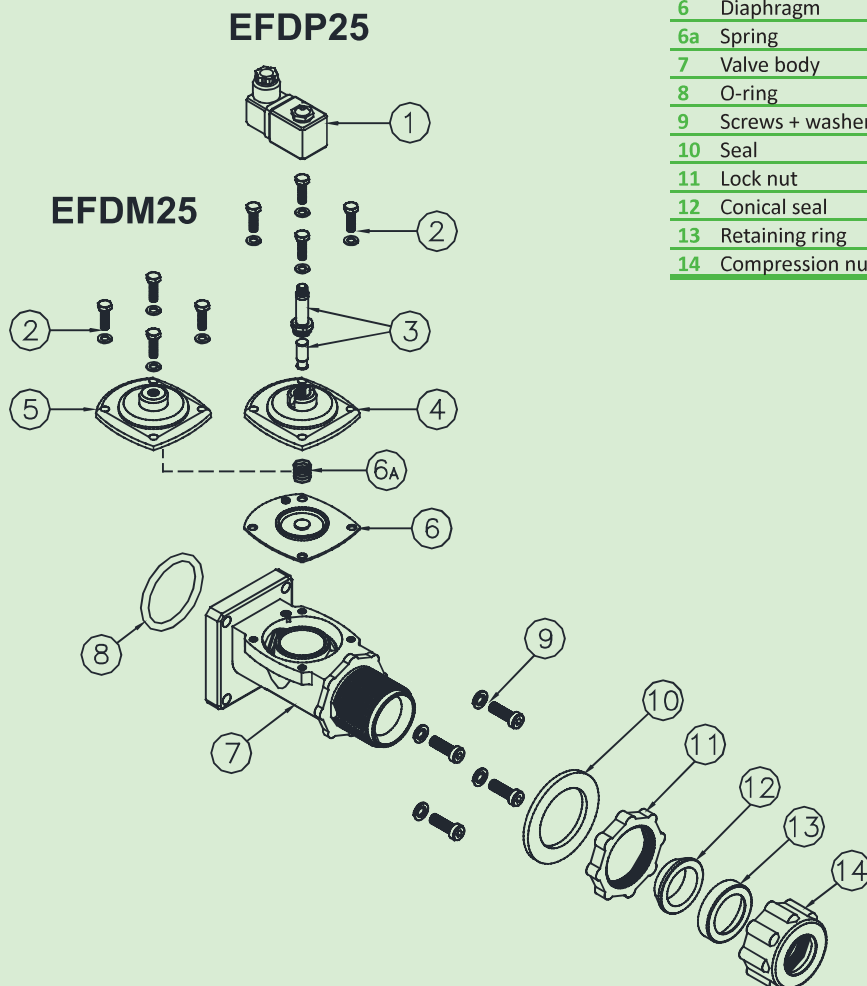


FEATURES

Fluids	Non-lubricated filtered air
Operating temperature	Nitrile diaphragm -20°C; +80°C Viton diaphragm -20°C; +200°C
Operating pressure	Between 0.5 and 7.5 bar
Body and cover	Die-cast aluminium
Pilot unit	Stainless steel
Screws and bolts	Stainless steel
Coil insulation	Class H
Connector	PG 9 EN175301-803
Connector + coil protection	IP65 EN60529
Standard voltage	24V/50-60Hz (±10%) 19VA 115V/50-60Hz (±10%) 19VA 230V/50-60Hz (±10%) 19VA 24VDC (± 10%) 18 Watt

DESCRIPTION

DESCRIPTION	EFDM25/EFDP25
1	Coil + Connector BH10...V/50-60Hz
2	Screws + Washers VTE6x20+TROND6GROWER
3	Pilot unit GPC10
4	Cover TCOP25
5	Remote cover TCOP25FM
6	Diaphragm M25
6a	Spring TMOL10G
7	Valve body TCOR25ELG
8	O-ring G OR55X6
9	Screws + washers VTCE18X25+TROND8GROWER
10	Seal TRON80X53X5
11	Lock nut TGBA25
12	Conical seal G CON25
13	Retaining ring OG25
14	Compression nut TDAL25

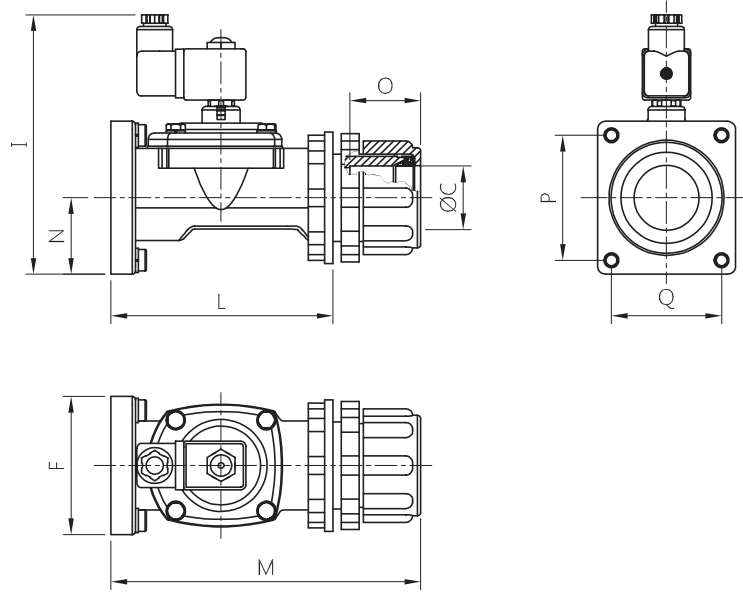


EFD SERIES - Ø 1" - OVERALL DIMENSIONS

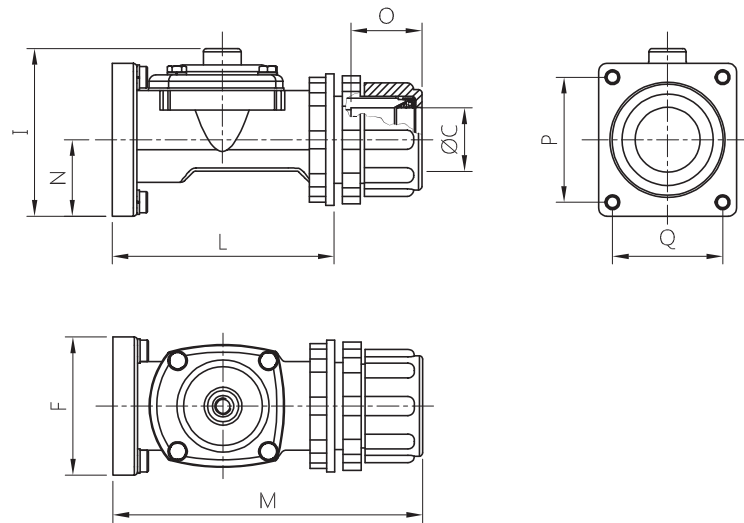
PULSE VALVES

FLANGED STRAIGHT THROUGH

EFDP 25



EFDM 25



MODEL	Ø C	L	M	N	F	I	O	P	Q
EFDP25	1"	140	189	27	84	158	49.5	76	67
EFDM25	1"	140	189	27	84	102	49.5	76	67

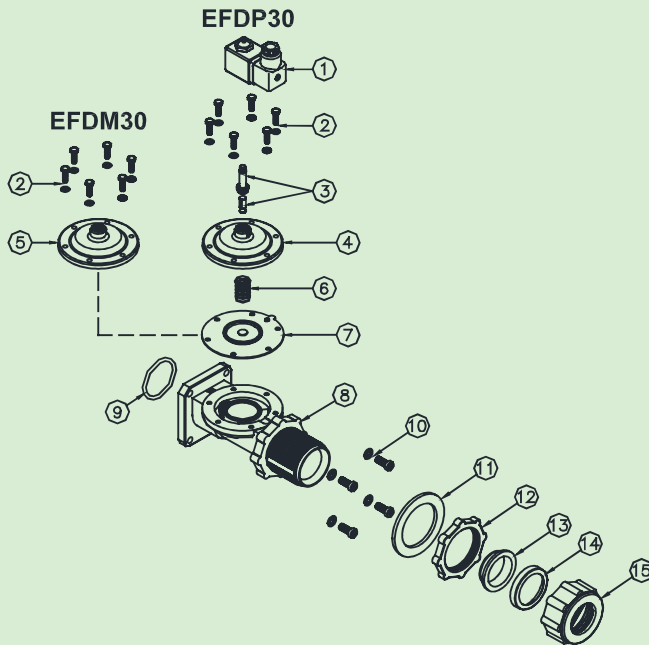
FLANGED STRAIGHT THROUGH VALVES - EFD SERIES - Ø 1 1/2"

PULSE VALVES



FEATURES

Fluids	Non-lubricated filtered air
Operating temperature	Nitrile diaphragm -20°C; +80°C Viton diaphragm -20°C; +200°C
Operating pressure	Between 0.5 and 7.5 bar
Body and cover	Die-cast aluminium
Pilot unit	Stainless steel
Screws and bolts	Stainless steel
Coil insulation	Class H
Connector	PG 9 EN175301-803
Connector + coil protection	IP65 EN60529
Standard voltage	24V/50-60Hz (±10%) 19VA 115V/50-60Hz (±10%) 19VA 230V/50-60Hz (±10%) 19VA 24VDC (± 10%) 18 Watt

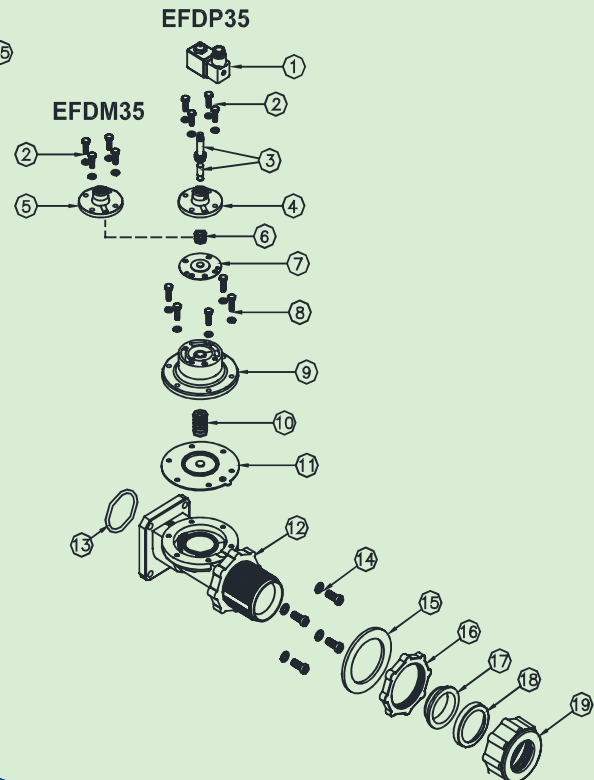


DESCRIPTION

DESCRIPTION	FDM30/FDP30
1 Coil + Connector	BH10...V/50-60Hz
2 Screws + Washers	VTE6x18+TROND6GROWER
3 Pilot unit	GPC10
4 Cover	TCOP30
5 Remote cover	TCOP30FM
6 Spring	TMOL25GHS
7 Diaphragm	M30
8 Valve body	TCOR35ELG
9 O-ring	G OR64.3X5.7
10 Screws + Washers	VTCE10X25+TROND10GROWER
11 Seal	TRON100X70X5
12 Lock nut	TGBA40
13 Conical seal	GCON40
14 Retaining ring	OG40
15 Compression nut	TDAL40

DESCRIPTION

DESCRIPTION	EFD35/FDP35
1 Coil + Connector	BH10...V/50-60Hz
2 Screws + Washers	VTE6x18+TROND6GROWER
3 Pilot unit	GPC10
4 Cover	TCOP10
5 Remote cover	TCOP10FM
6 Spring	TMOL11G
7 Diaphragm	M10
8 Screws + Washers	VTCE6X20+TROND6GROWER
9 Cover	TCOP35N
10 Spring	TMOL25GHS
11 Diaphragm	M35
12 Body	TCOR35ELG
13 O-ring	GOR64,3X5,7
14 Screws + Washers	VTCEI10X25+TROND10GROWER
15 Seal	TRON100x70x5
16 Lock nut	TGBA40
17 Conical seal	G CON40
18 Retaining ring	OG40
19 Compression nut	TDAL40

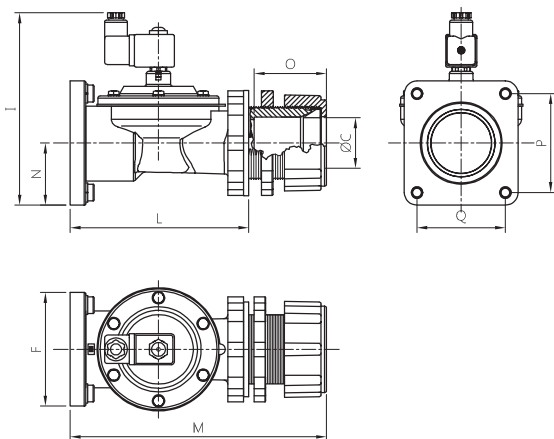


EFD SERIES - $\varnothing 1 \frac{1}{2}$ " - OVERALL DIMENSIONS

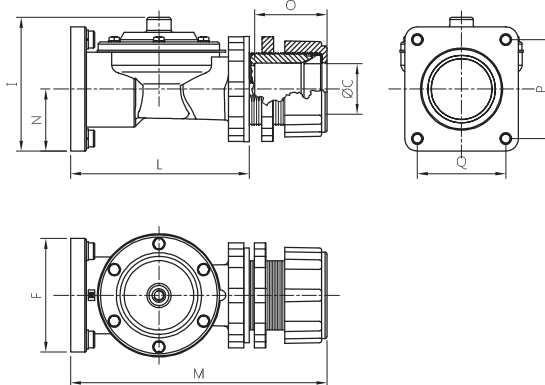
PULSE VALVES

FLANGED STRAIGHT THROUGH

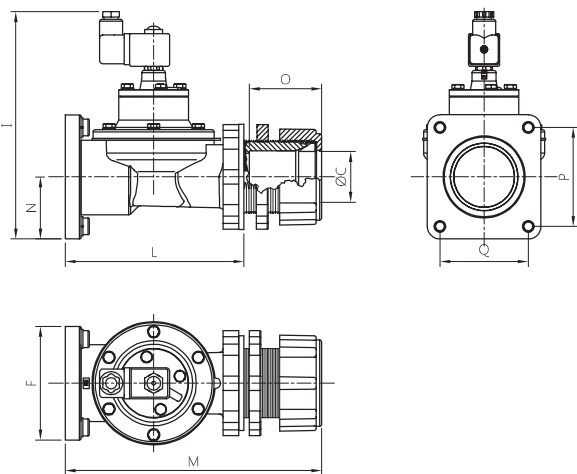
EFDP 30



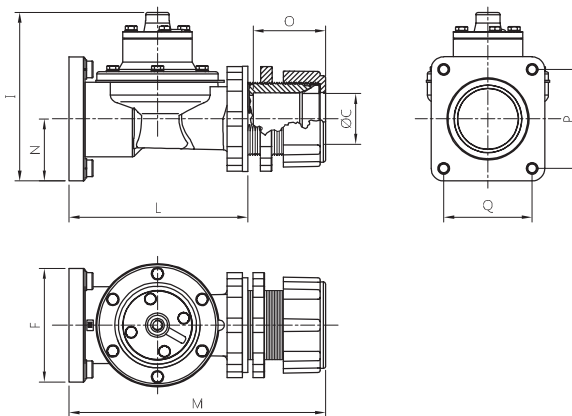
EFDM 30



EFDP 35



EFDM 35



MODEL	$\varnothing A$	L	M	N	F	I	O	P	Q
EFDP30	1 1/2"	175	244	60	108	183	69	94	84
EFDM30	1 1/2"	175	244	60	108	127	69	94	84
EFDP35	1 1/2"	175	244	60	108	216	69	94	84
EFDM35	1 1/2"	175	244	60	108	160	69	94	84

PULSE VALVES

NEW



Patented

Patented



BULK HEAD CONNECTIONS



BULKHEAD QUICK CONNECTIONS

PS/PD series

MOUNTING KEYS

SG/SD series

BULKHEAD QUICK CONNECTORS - PS/PD SERIES - Ø ¾" - 1" - 1½" - 2"



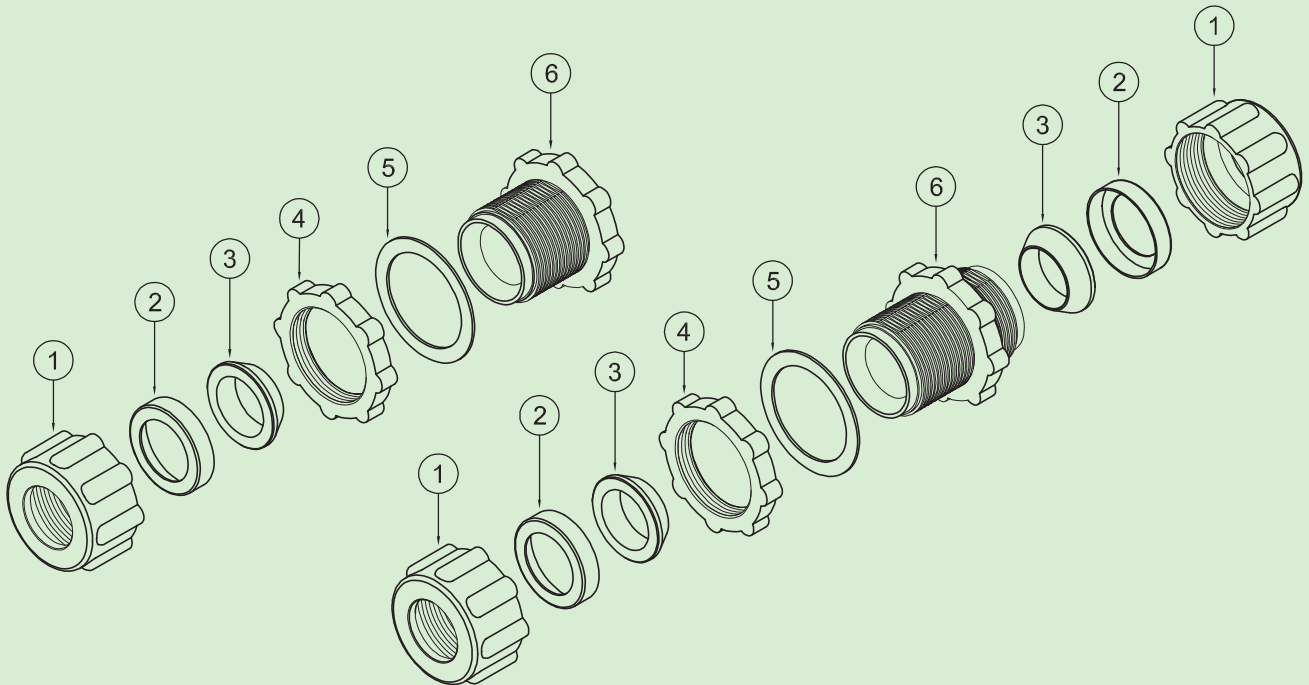
The bulkhead quick connections are designed to allow blow tubes to pass through the filter wall in a simple and rational way, without requiring welds or threaded connections.

Turbo provides two ranges:

- PD series, used to connect two pipes
- PS series, used for the air cannon

Turbo also provides special keys for fastening nuts and lock nuts. We recommend using them only in a pneumatic setting. Do not use as a mechanical support.

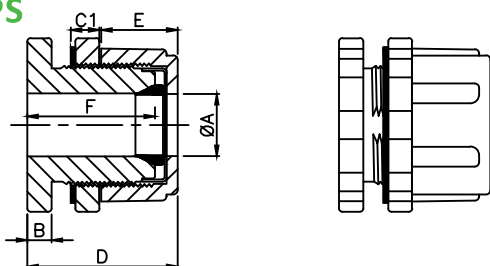
DESCRIPTION	PS20	PS25	PS40	PS55
1 Compression nut	TDAL20/25	TDAL25	TDAL40	TDAL55
2 Galvanised iron retaining ring	OG20	OG25	OG40	OG58
3 NBR conical seal	G CON20	G CON25	G CON40	G CON55
4 Low lock nut	TGBA25	TGBA25	TGBA40	TGBA55
5 Washer	TFIBRA70x54x1.5	TFIBRA70x54x1.5	TFIBRA90x70x1.5	TRON100x83x1.5
6 Bulkhead connection body	TPAS20/LAV	TPAS25/LAV	TPAS40/LAV	TPAS55/LAV



DESCRIPTION	PD20	PD25	PD40	PD55
1 Compression nut	TDAL20/25	TDAL25	TDAL40	TDAL55
2 Galvanised iron retaining ring	OG20	OG25	OG40	OG55
3 NBR conical seal	G CON20	G CON25	G CON40	G CON55
4 Low lock nut	TGBA25	TGBA25	TGBA40	TGBA55
5 Washer	TFIBRA70x54x1.5	TFIBRA70x54x1.5	TFIBRA90x70x1.5	TRON100x83x1.5
6 Bulkhead connection body	TPAS20	TPAS25	TPAS40	TPAS55

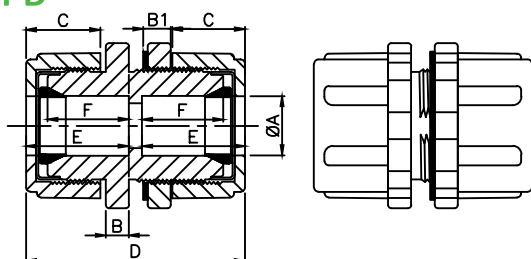
PS/PD SERIES - ϕ 3/4" - 1" - 1 1/2" - 2" - OVERALL DIMENSIONS

PS



MODEL	ϕA	B	C1	D	E	F	Weight (kg)
PS 20	3/4"	10.5	12.5	67	35	56	0.5
PS 25	1"	10.5	12.5	67	35	56	0.4
PS 40	1 1/2"	15	16.5	92	40	79	0.8
PS 55	2"	15	16.5	91	42	80	1

PD



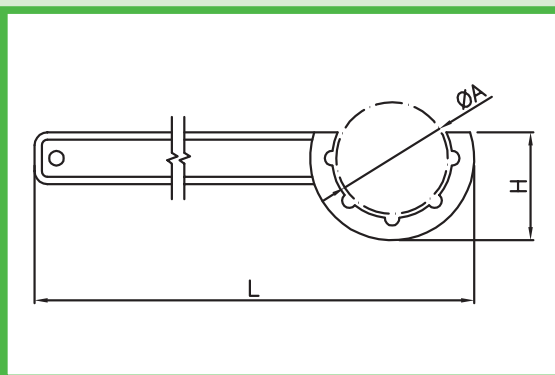
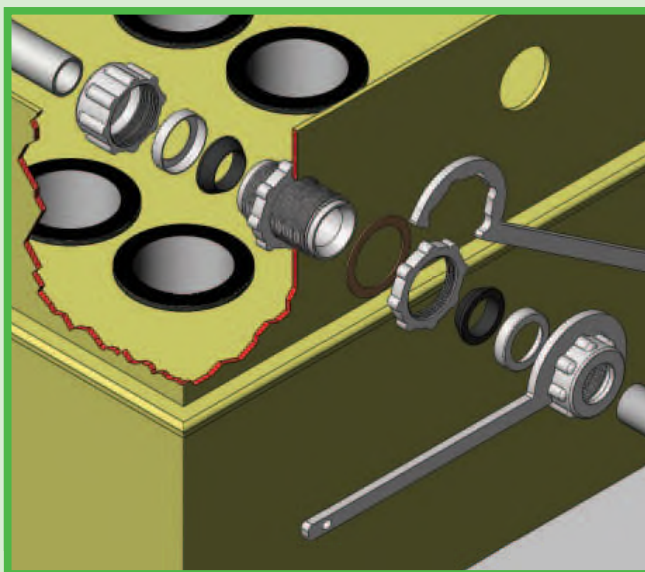
MODEL	ϕA	B	B1	C	D	E	F	Weight (kg)
PD 20	3/4"	10.5	12.5	35	105	50	39	0.7
PD 25	1"	10.5	12.5	35	105	50	39	0.6
PD 40	1 1/2"	15	16.5	40	140	67	55	1.2
PD 55	2"	15	16.5	42	137	55	66	1.4



TECHNICAL FEATURES

Body, lock nut, nuts	Die-cast aluminium	
Seals	NBR	-30°C / +100°C
	Silicone	-60°C / +200°C
Bulkhead connection assembly	3/4"	hole in wall min. diam.: 56
	1"	hole in wall min. diam.: 56
	1 1/2"	hole in wall min. diam.: 72
	2"	hole in wall min. diam.: 84

MOUNTING KEYS - SG/SD SERIES



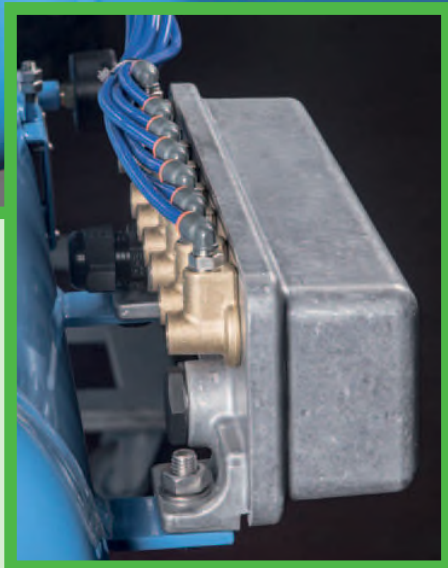
NUT LOCKING KEY SD SERIES

MODEL	ϕ	A	H	L
SD 20	3/4"	61	70	350
SD 25	1"	61	70	350
SD 40	1 1/2"	82	85	410
SD 55	2"	98	90	420

LOCK NUT LOCKING KEY SG SERIES

MODEL	ϕ	A	H	L
SG 20	3/4"	70	65	350
SG 25	1"	70	65	350
SG 40	1 1/2"	90	85	410
SG 55	2"	103	90	420

REMOTE-PILOT ENCLOSURE



RCP series

RLD series

CONFORMING REMOTE PILOT ENCLOSURE

ATEX
IP66



II 3D T100°C
NEMA 4 UL50

The airtight pilot enclosures (protection rating IP66) allow the remote control of pulse valves.

Available in the following versions:

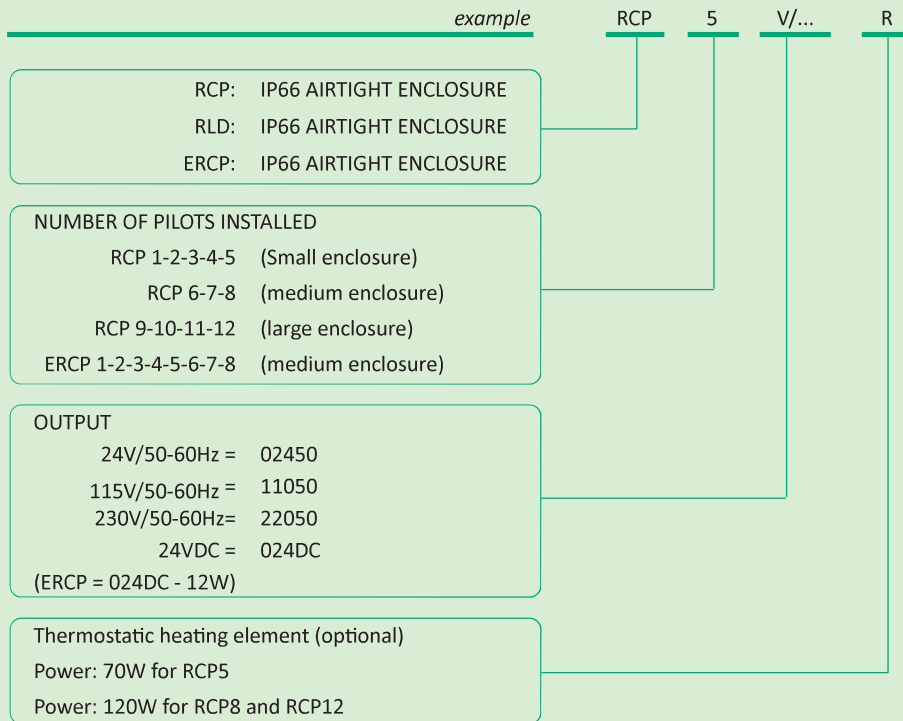
- RCP for short distances (approx. 3 m)
- RLD for long distances (approx. 10 m)

The valves are pneumatically connected to the enclosure by means of a 6 or 8 mm rislan pipe.

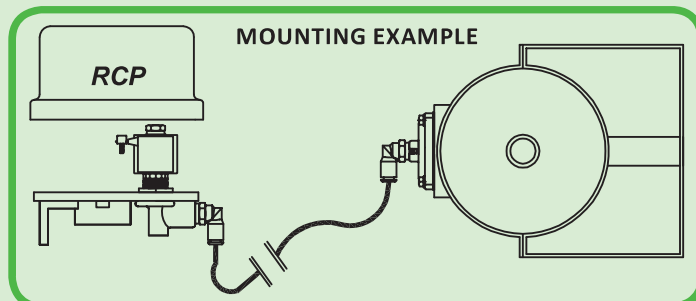
The RCP and RLD enclosures are provided with precabled common terminals.

The ERCP enclosure provides for the full electrical connection of all the coils to the printed circuit board inside.

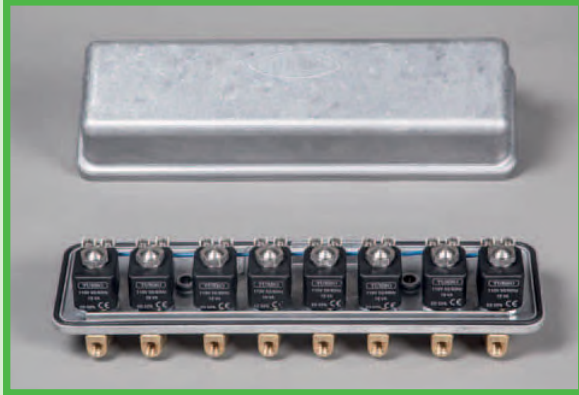
Heating elements and thermostats are available for cold and humid climates to ensure a temperature of 5°C inside the enclosure.



The code RCP5V/...R represents an IP66 airtight enclosure (RCP) with five electric pilots installed (5) powered by a 24V 50Hz voltage (V/..) and provided with a thermostatic heating element (R).



REMOTE PILOT ENCLOSURE - RCP SERIES

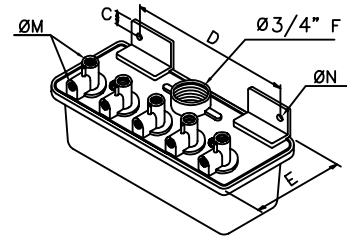
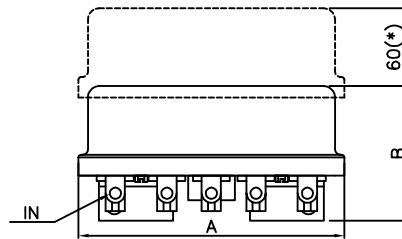


FEATURES

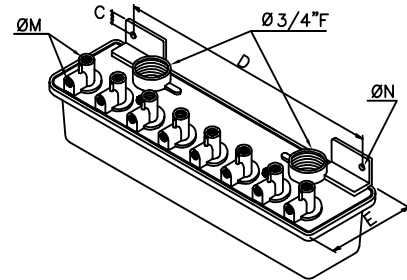
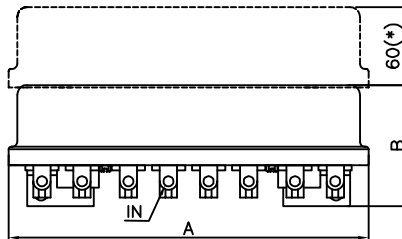
Fluids	Non-lubricated filtered air
Operating pressure	Between 0.5 and 7.5 bar
Operating temperature	-20°C; +80°C
with heating element	-40°C +80°C
Cover and base	Die-cast aluminium
Pilot unit	Stainless steel
Screws and bolts	Stainless steel
Coil insulation	Class H
Protection	IP66
Standard voltage	230 -110 - 24V
	50-60VHz 19 VA
	24VDC 20W

(*) Clearance for opening the cover

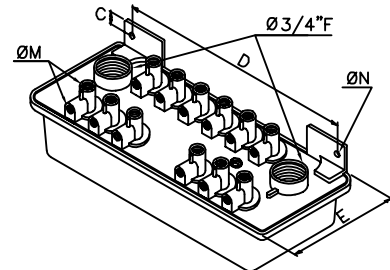
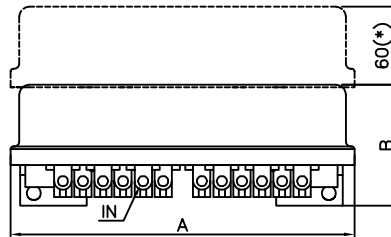
RCP5



RCP8



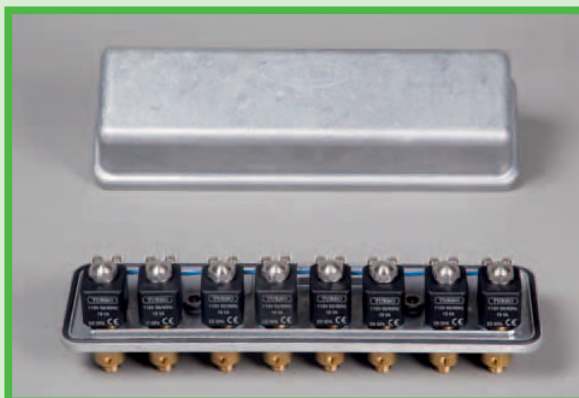
RCP12



MODEL	A	B	C	D	E	ØM	ØN	Weight (kg)
RCP5	210	98	10	156	100	1/8"	11	1.7
RCP8	333	98	10	267	100	1/8"	11	3.2
RCP12	306	97	10	237	152	1/8"	11	4.4

REMOTE PILOT ENCLOSURE - RLD SERIES

REMOTE PILOT ENCLOSURE

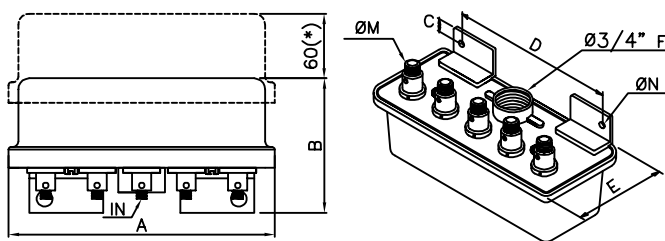


FEATURES

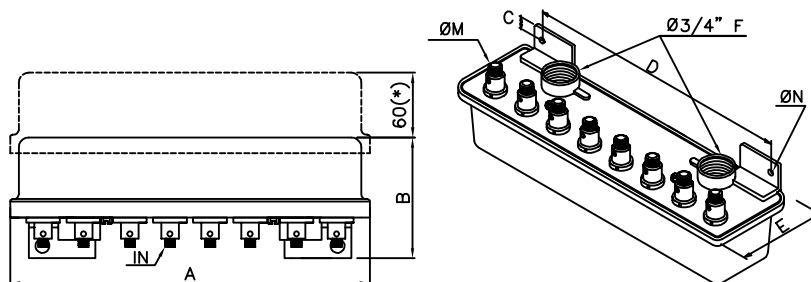
Fluids	Non-lubricated filtered air
Operating pressure	Between 0.5 and 7.5 bar
Operating temperature	-20°C; +80°C
with heating element	-40°C; +80°C
Cover and base	Die-cast aluminium
Pilot unit	Stainless steel
Screws and bolts	Stainless steel
Coil insulation	Class H
Protection	IP66
Standard voltage	230 -110 - 24V
	50-60VHz 19 VA
	24VDC 20W

(*) Clearance for opening the cover

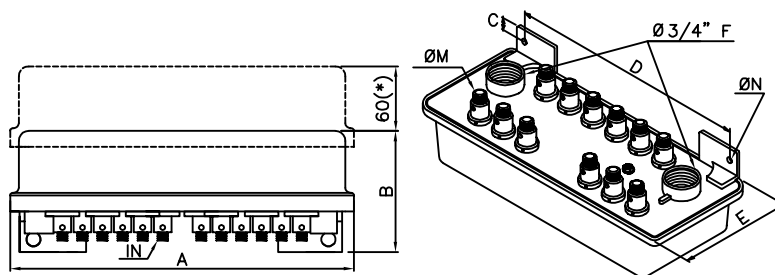
RLD5



RLD8

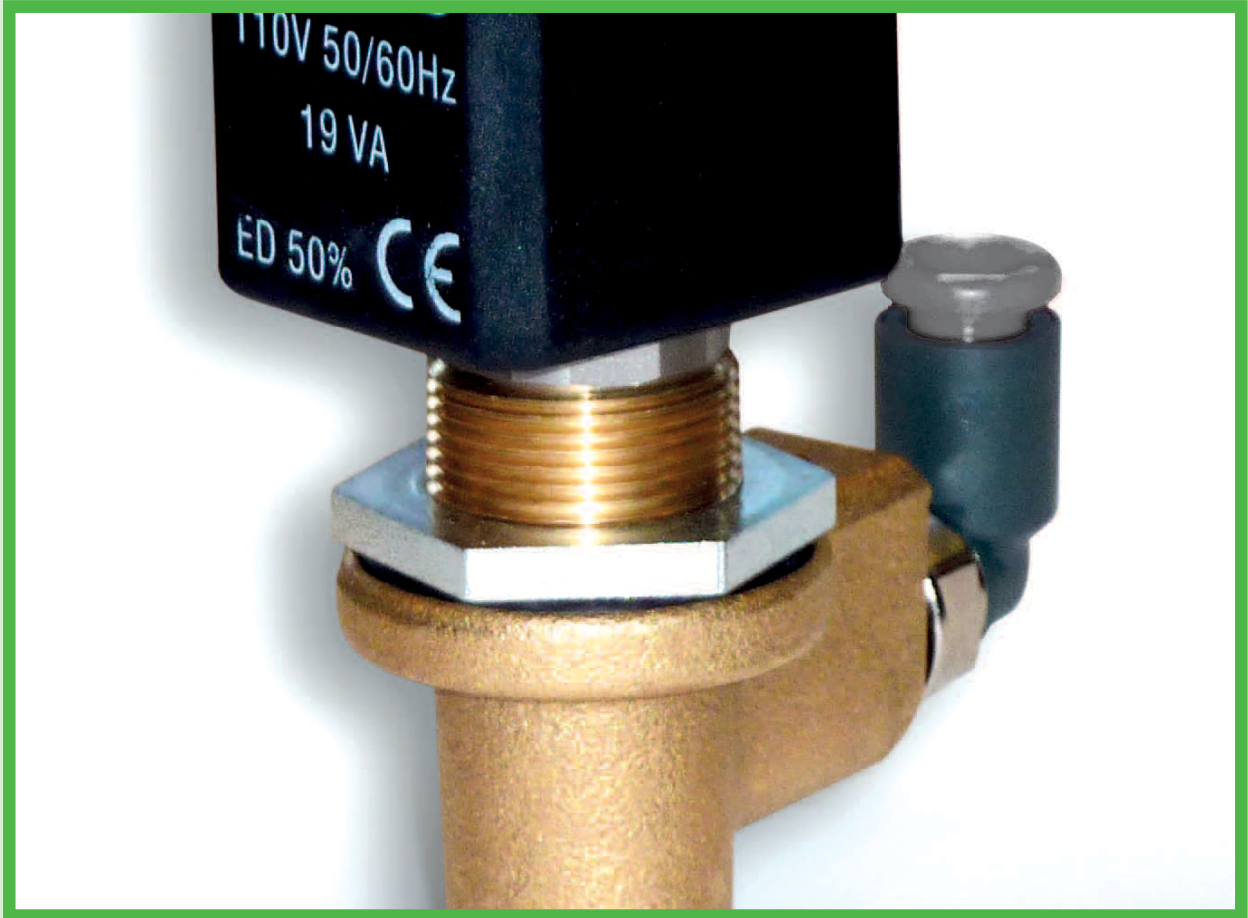


RLD12



MODEL	A	B	C	D	E	ØM	ØN	Weight (kg)
RLD5	210	98	10	156	100	¼"	11	1.7
RLD8	333	98	10	267	100	¼"	11	3.2
RLD12	306	97	10	237	152	¼"	11	4.4

REMOTE-PILOT



E1 SR series

ESRM ESRM series (*)

E2 LD series

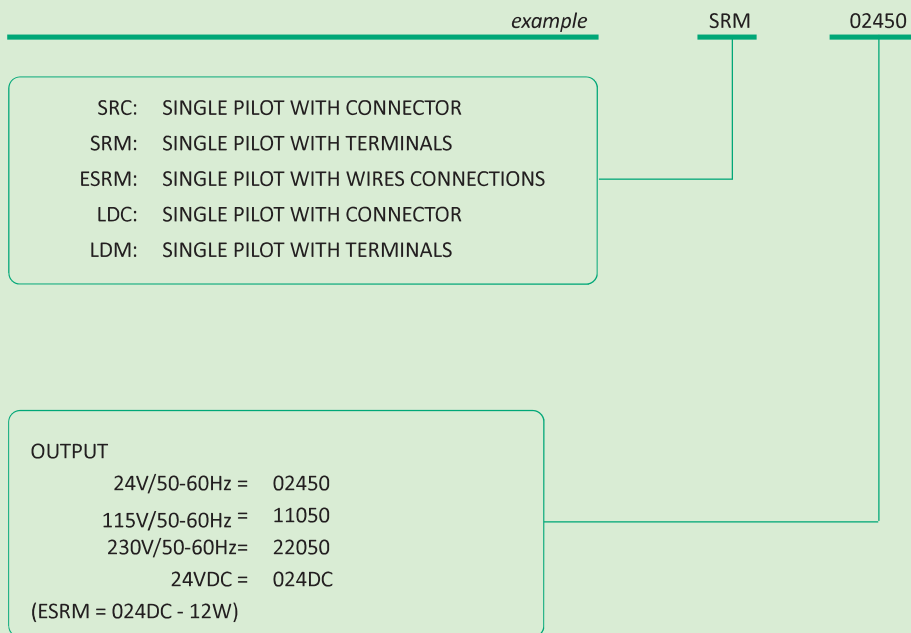
(*) ESRM for pilot enclosure
connected to the
Econet system

REMOTE PILOT FOR PULSE VALVES

Turbo provides two types of pilots for the remote control of pulse valves:

- SR/ESRM series, for distances up to 3 m.
- LD series, for distances up to 10 m.

The pneumatic connection occurs by means of a 6 or 8 mm rilsan pipe.
The dimensions and voltages available are listed below.



The code SRM02450 represents a single pilot with terminals (SRM) powered by a 24 V 50 Hz voltage (02450).

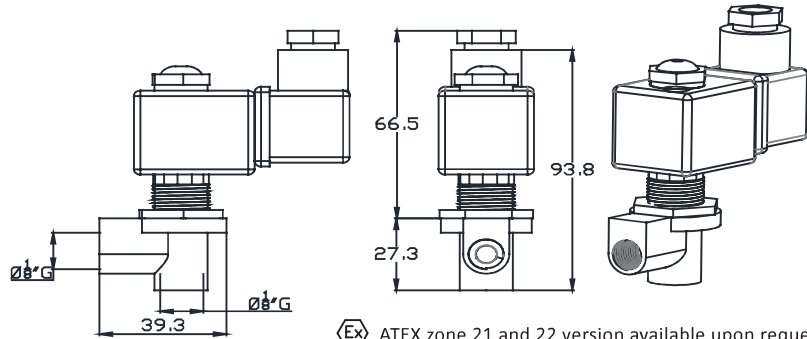
REMOTE PILOT FOR PULSE VALVES - SR SERIES



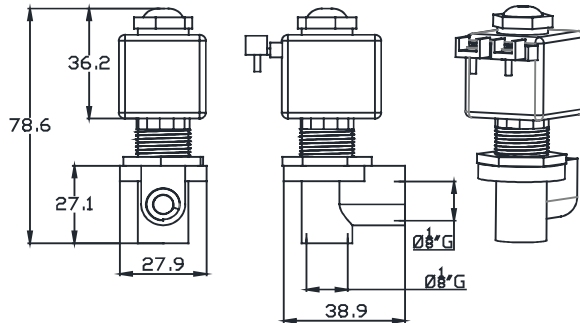
FEATURES

Fluids	Non-lubricated filtered air
Operating pressure	Between 0.5 and 7.5 bar
Operating temperature	-20°C; +80°C
Body	Brass
Pilot unit	Stainless steel
Coil insulation	Class H
Connector	PG9 / IP 65
Standard voltage	230 -110 - 24V/50-60VHz (19 VA) 24VDC (15W) - 24VDC (12W)

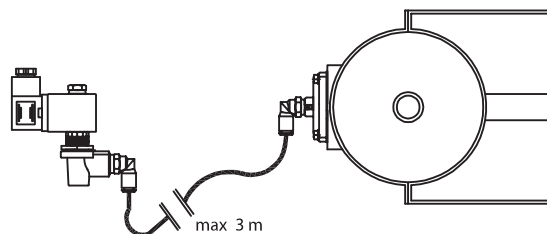
SRC - IP65



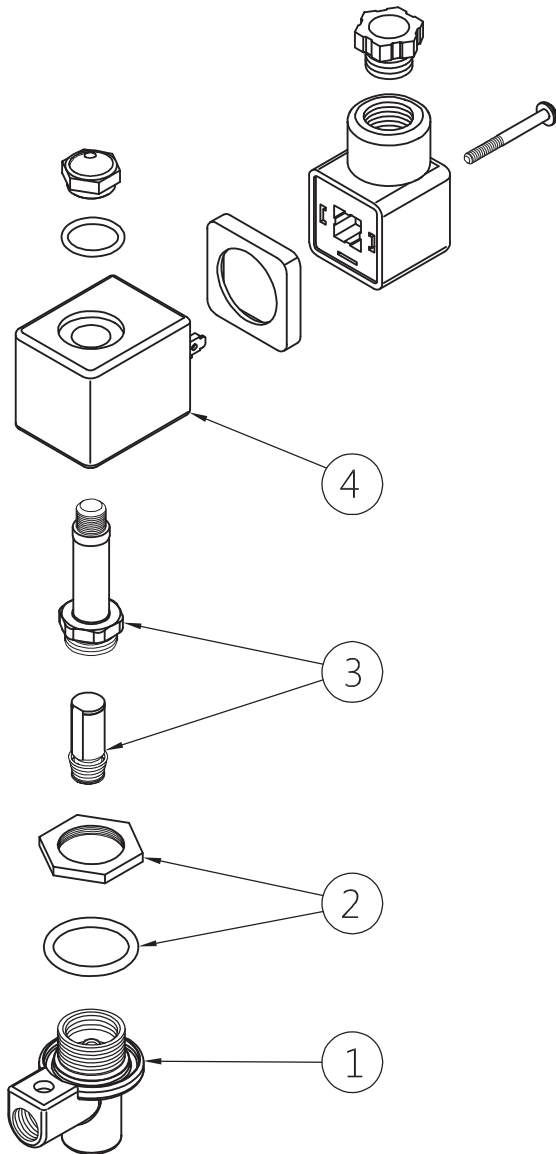
SRM - IP00



MOUNTING EXAMPLE

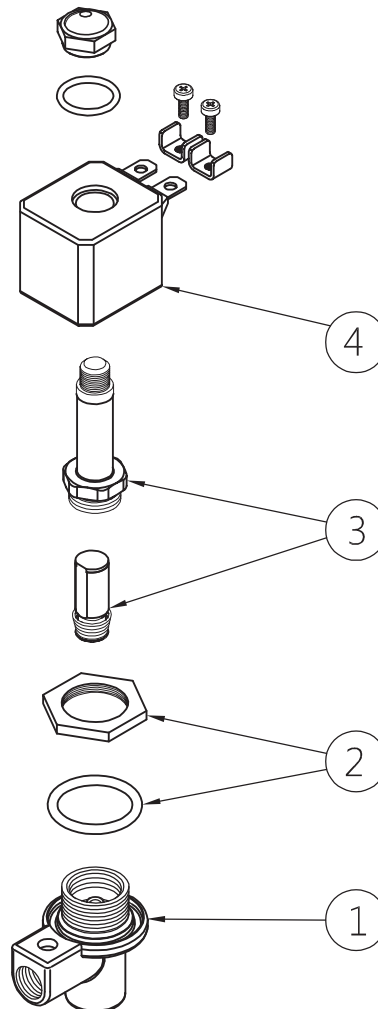


SRC



DESCRIPTION	SRC
1 Pilot body	PCRP
2 Second lock nut + O-ring	TGHIERA 18x1 + G OR3081
3 Pilot unit	GPC10
4 Coil + Connector	BH10

SRM



DESCRIPTION	SRM
1 Pilot body	PCRP
2 Second lock nut + O-ring	TGHIERA 18x1 + G OR3081
3 Pilot unit	GPC10/R
4 Coil	BH10.../.. - A9

REMOTE PILOT FOR PULSE VALVES - LD SERIES

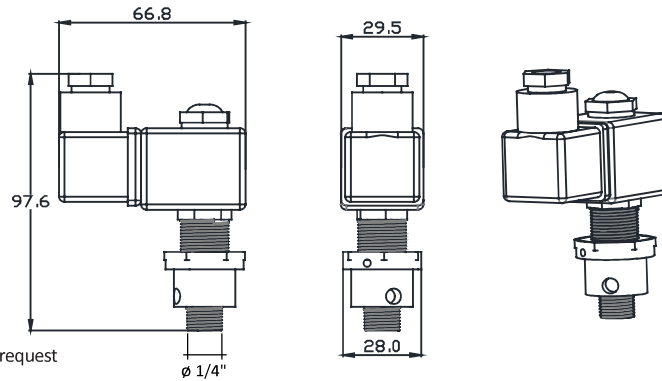
LONG-DISTANCE ACTIVATION



FEATURES

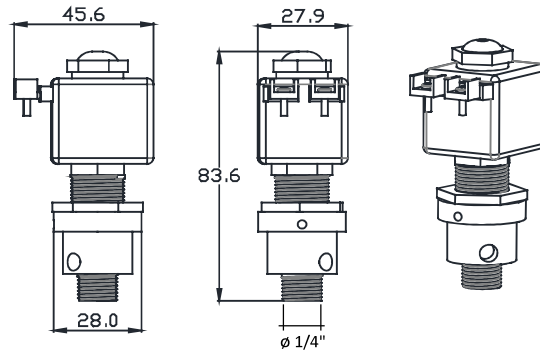
Fluids	Non-lubricated filtered air
Operating pressure	Between 0.5 and 7.5 bar
Operating temperature	-20°C; +80°C
Body	Brass
Pilot unit	Stainless steel
Coil insulation	Class H
Connector	PG9 / IP 65
Standard voltage	230 -110 - 24V/50-60VHz (19 VA) 24VDC (15W)

LDC

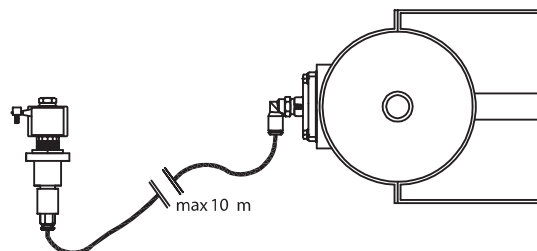


ATEX zone 21 and 22 version available upon request

LDM



MOUNTING EXAMPLE

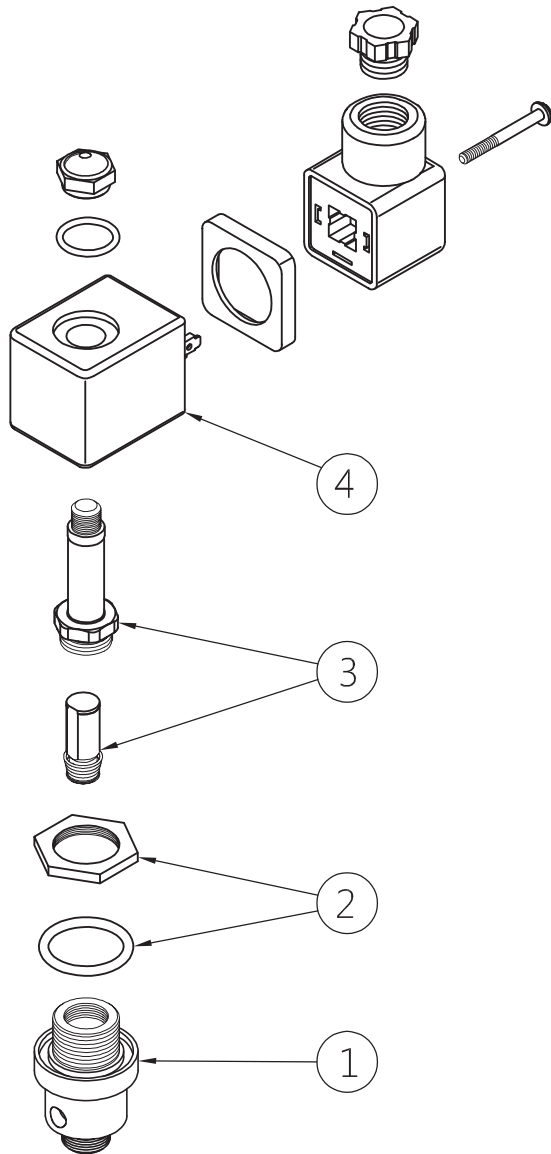


LD SERIES - REMOTE PILOT FOR PULSE VALVES

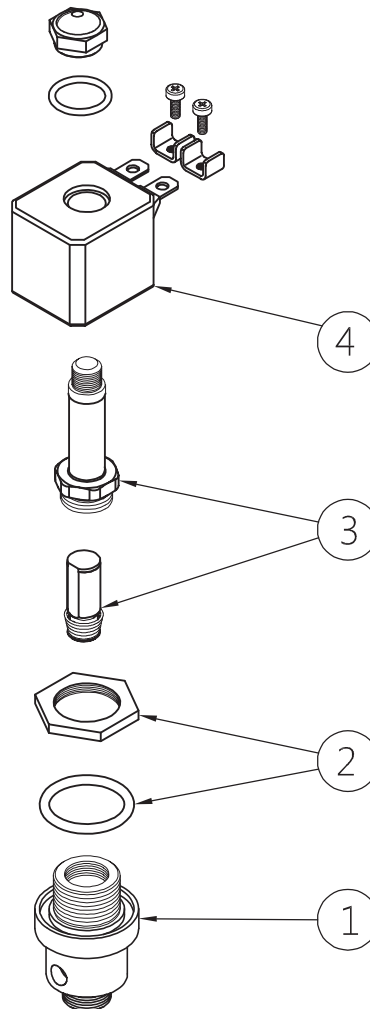
LONG-DISTANCE ACTIVATION

REMOTE PILOT

LDC



LDM



DESCRIPTION

DESCRIPTION	LDC
1 Pilot body	PCRPLD
2 Second lock nut + O-ring	TGHIERA18x1+G OR3081
3 Pilot unit	GPC10
4 Coil + Connector	BH10.../..

DESCRIPTION

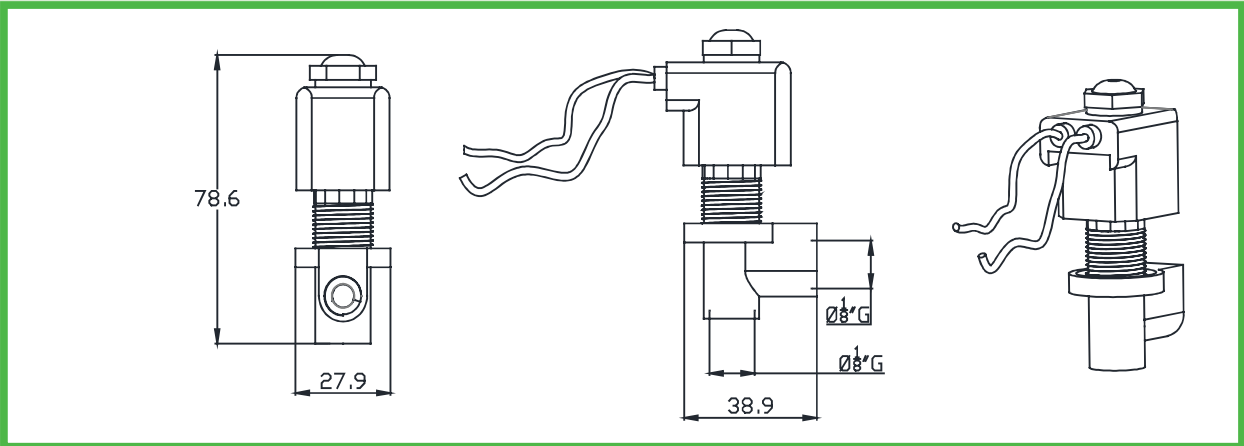
DESCRIPTION	LDM
1 Pilot body	PCRPLD
2 Second lock nut + O-ring	TGHIERA18x1+G OR3081
3 Pilot unit	GPC10/R
4 Coil	BH10.../.. - A9

REMOTE PILOT FOR PULSE VALVES - ESRM SERIES

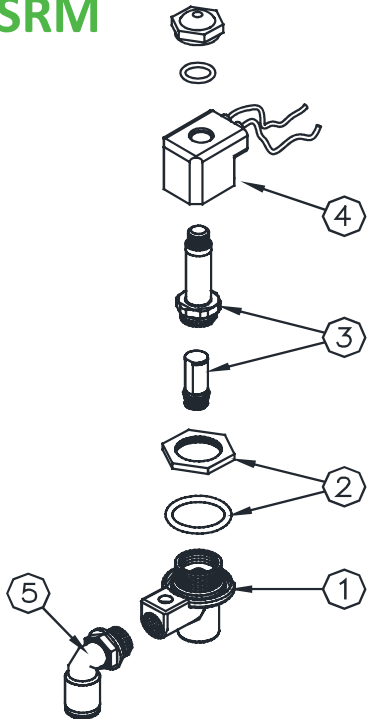


FEATURES

Fluids	Non-lubricated filtered air
Operating pressure	Between 0.5 and 7.5 bar
Operating temperature	-20°C; +80°C
Body	Brass
Pilot unit	Stainless steel
Coil insulation	Class H
Connector	PG9 / IP 65
Standard voltage	24VDC (12W)



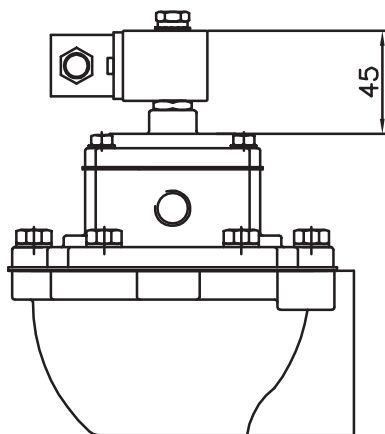
ESRM



DESCRIPTION

ESRM

1	Pilot body	PCRP
2	Second lock nut + O-ring	TGHIERA 18x1 + G OR3081
3	Pilot unit	GPC10/R
4	Coil	TCOIL24VDC 12W
5	Quick connection elbow for 6x4 rislan pipe	TGOMINNRAP

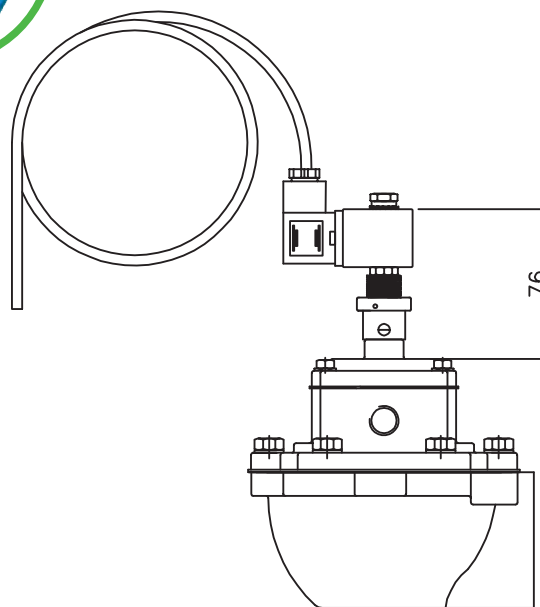


Valve configuration
ATEX II 3 GD T5 T140°C (zone 2 and 22)

Compared to the standard versions, ATEX valves with EXII3GD and IP65 marking are equipped with specific coils and connections that make them suitable for use in zone 22, maintaining practically the same overall dimensions.



Unlike the previous version, ATEX valves with EXII2GD and IP65 marking are equipped with a coil with a fully built-in connection cable; moreover, they have a brass pilot unit suitable for use in zone 2A.



Valve configuration
ATEX II 2 GD Ex mb II T4
Ex mD 21 T135°C
Protection adopted EN 13463-5
construction safety "c"

The 94/9/EC directive establishes the constructive and operating features (mandatory since 01/07/2003) of equipment and protective Systems intended for use in potentially explosive atmospheres. This Directive covers all explosion risks of whatever nature (electrical or not). Among its main aspects, it:

- introduces essential safety requirements (Ann. II – ESR);
- applies to equipment used in underground mines (Group I) and surface installations (Group II);
- classifies equipment into categories, according to the level of protection required;
- monitors production based on corporate quality management systems.

The ATEX directive was the first to consider the explosion risk due to non-electrical sources, such as mechanical sparks, vibrations, surface overheating of mechanical and electrical components due to non-electrical phenomena, such as vibrations, high rotation speeds, mechanical lock, and overloads. This directive also establishes that the place of installation, deposit, and operation of the machine must be assessed carefully to be classified according to any presence and/or formation of an explosive atmosphere.

It also provides ESRs and prevention warnings as the equipment itself can be a source of explosive atmosphere (Ann. II – sect. 1.0.1).

PURPOSE OF THE DIRECTIVE - The 94/9/EC ATEX directive was implemented by the European Union to liberalise the market of products intended to be used in potentially explosive atmospheres, whilst harmonising technical features and applicable standards. This directive aims at protecting people and property from hazards arising from the use of equipment and protection systems in a potentially explosive atmosphere.

EXPLOSIVE ATMOSPHERE - Mixture with air, under atmospheric conditions, of flammable substances in the form of gases, vapours, mists or dusts (temp. between -20°C and +40°C and pressure between 0.8 and 1.1 bar in compliance with EN60079 and EN13463-1) in which, after ignition has occurred, combustion spreads to the entire unburned mixture (see also 94/9/EC, Chap. I, Art.1)

POTENTIALLY EXPLOSIVE ATMOSPHERE - An atmosphere that can become explosive due to local and operational conditions.

AREAS EXPOSED TO EXPLOSION RISKS ACCORDING TO DIRECTIVE 1999/92/EC - Hazardous areas are divided into zones according to the frequency and duration of the presence of the explosive atmosphere.

Zone 0: A place in which an explosive atmosphere consisting of a mixture with air of dangerous substances in the form of gas, vapour or mist is present continuously, or for long periods, or frequently.

Zone 1: A place in which a potentially explosive atmosphere consisting of a mixture with air of

dangerous substances in the form of gas, vapour or mist is likely to occur occasionally during ordinary activities.

Zone 2: A place in which an explosive atmosphere consisting of a mixture with air of dangerous substances in the form of gas, vapour or mist is not likely to occur during normal activities, but, if it does, it will persist for a short period only.

Zone 20: A place in which an explosive atmosphere in the form of a cloud of combustible dust in air is present continuously, or for long periods or frequently.

Zone 21: A place in which an explosive atmosphere in the form of a cloud of combustible dust in air is likely to occur occasionally during ordinary activities.

Zone 22: A place in which an explosive atmosphere in the form or a cloud of combustible dust in air is not likely to occur during ordinary activities, but, if it does, it will persist for a short period only.

CORRESPONDENCE BETWEEN ZONES AND CATEGORIES

GROUP I (Underground, methane and/or combustible dust)		GROUP II (Surface, gas/air or mixture of dust/air/vapour)					
Category M		Category 1		Category 2		Category 3	
1	2	G	D	G	D	G	D
		Gas Zone 0	Dust Zone 20	Gas Zone 1	Dust Zone 21	Gas Zone 2	Dust Zone 22
Equipment ensuring a very high level of protection. Operation guaranteed in the event of possible errors	Equipment ensuring a high level of protection. Possible interruption in the presence of a potentially explosive atmosphere	For equipment ensuring a very high level of protection. In the event that potentially explosive atmospheres occur for long periods or frequently.		For equipment ensuring a high level of protection. In the event that potentially explosive atmospheres occur occasionally.		For equipment ensuring a normal level of protection. In the event that potentially explosive atmospheres occur only rarely and for a short period.	

In an industrial setting (e.g. ATEX product in Group II), users are responsible for carrying out a risk assessment and dividing the workplace into zones according to the potential presence of gas, vapour, and combustible dust (in clouds or layers) in the event of activities that may lead to explosion risks.

Directive 1999/92/EC is implemented in Italy by Legislative Decree 81/2008 Title XI.

The manufacturer provides all the details concerning the Groups and categories the products fall into, so that users can decide in which Zone the ATEX product can be used safely, although it will not be possible to foresee where and how they will actually operate.